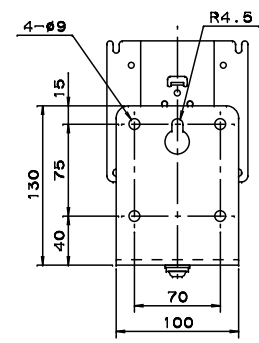
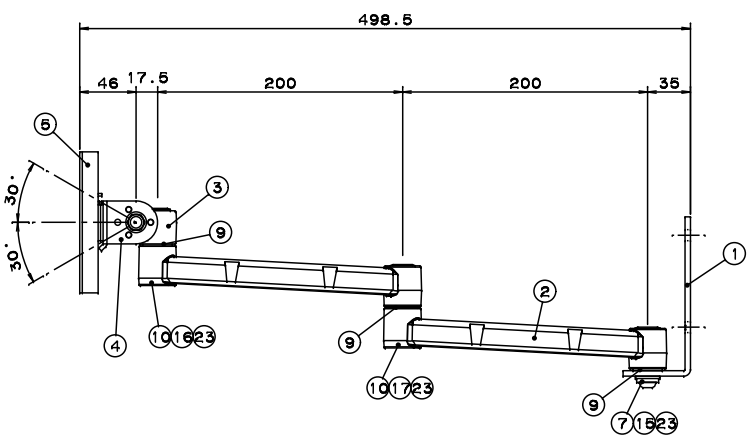
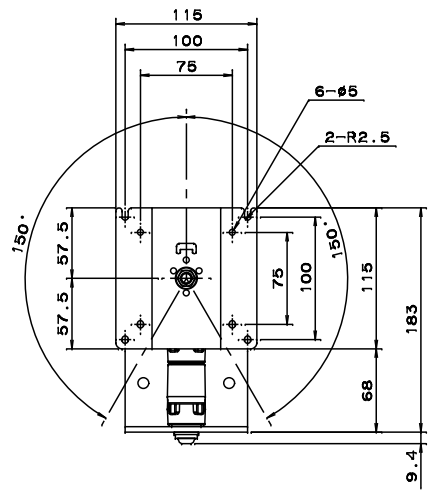


使用荷重 5kg



JANコード T4931481961213

※注記 1. 指定無き公差は、日晴金属(株)寸法公差表による。  
2. 本製品・部品は、日晴金属(株)「環境対応基準表」に準ずる事。

番号	品名	材質	仕上	数/台	配番	図番
23	ワッシャー(φ8.5x20x1.0)	SPCC	EP-FE/Zn5/ニッケルメッキ(シルバー)	3		
22	ワッシャー(φ8.5x30x1.0)	SUS304	脱脂処理	2		
21	皿ワッシャー(φ8.5x17x1.4)	S50CM以上		6		
20	ハードロックリム(MB)	SS400		3		標準品 Class4
19	キャップスクリュー(M8)	ナット部:SS400 キャップ部:SPCC	EP-FE/Zn5/ニッケルメッキ(シルバー)	1	径φ13mm	
18	スクリュー(M8)3本	SS400	EP-FE/Zn5/ニッケルメッキ(シルバー)	1	径φ13mm	
17	六角ねじ(M8x55)	SCM435相当	EP-FE/Zn5/ニッケルメッキ(シルバー)	1	A形1個	
16	六角ねじ(M8x50)	SCM435相当	EP-FE/Zn5/ニッケルメッキ(シルバー)	1	A形1個	
15	六角ねじ(M8x40)	SCM435相当	EP-FE/Zn5/ニッケルメッキ(シルバー)	1	A形1個	
14	六角ねじ(M8x55)	SCM435相当	EP-FE/Zn5/ニッケルメッキ(シルバー)	1	A形1個 六角部加工(径47割捨)	ZNP00189A 01
13	六角ねじ(M8x55)	SCM435相当	EP-FE/Zn5/ニッケルメッキ(シルバー)	1	A形1個 六角部加工(径47割捨)	ZNP00190A 01

番号	品名	材質	仕上	数/台	配番	図番
12	キャップ(φ21)	PE	白	3		ZPX00191A 01
11	ワッシャー(φ8.5x18x1.0)	POM	ナチュラル	2		
10	ワッシャー(φ8.5x18x2.0)	POM	ナチュラル	2		
9	ワッシャー(φ8.3x24x2.0)	POM	ナチュラル	3		
8	回転プレート(φ30)	POM	ナチュラル	4		ZPX00157A 02
7	ガイドスベーター	POM	ナチュラル	1		ZPX00190A 01
6	オサエプレート	SGHC-MO-F06 φ2.0	エポキシ系プライマー アクリル 2C-1B	1		ZFX02087A 01
5	トリツケベース	SGHC-MO-F06 φ2.0	エポキシ系プライマー アクリル 2C-1B	1		ZFX02010A 01
4	チルトカナダ	SGHC-MO-F06 φ2.0	エポキシ系プライマー アクリル 2C-1B	1		ZFX02009B 01
3	ヘッド	ADC12	ショットブラス 脱脂 エポキシ系プライマー アクリル 2C-1B	1		マツシタ No. N-8(8ビット) 7割捨アクリル(径40x10)
2	アーム(200)	ADC12	ショットブラス 脱脂 エポキシ系プライマー アクリル 2C-1B	2		ZAX00075A 01
1	ベース	SPHC	エポキシ系プライマー アクリル 2C-1B	1		ZFX02007A 01

図名 外形寸法図 図番 FA009501A 型式 FA-K3A-5

承認 承認 承認 承認 作成年月日 '20.10.2

第3角法 単位:mm R 数 1/3

日晴金属株式会社