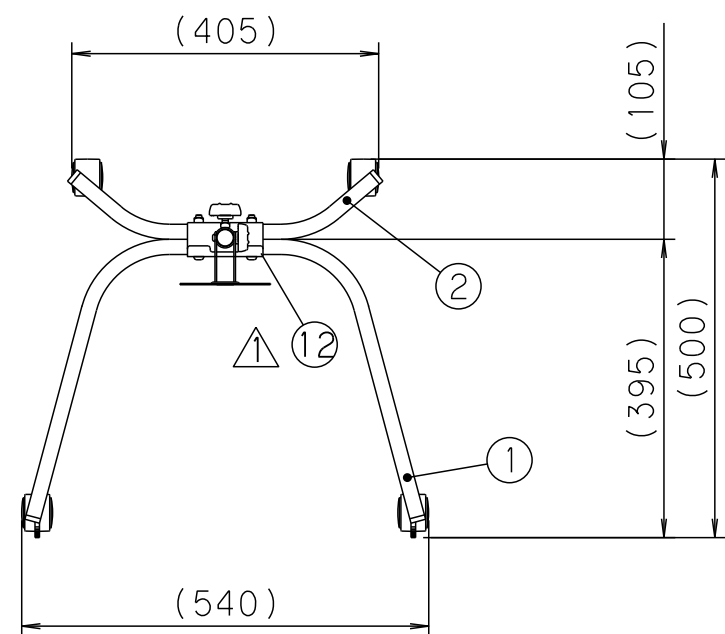
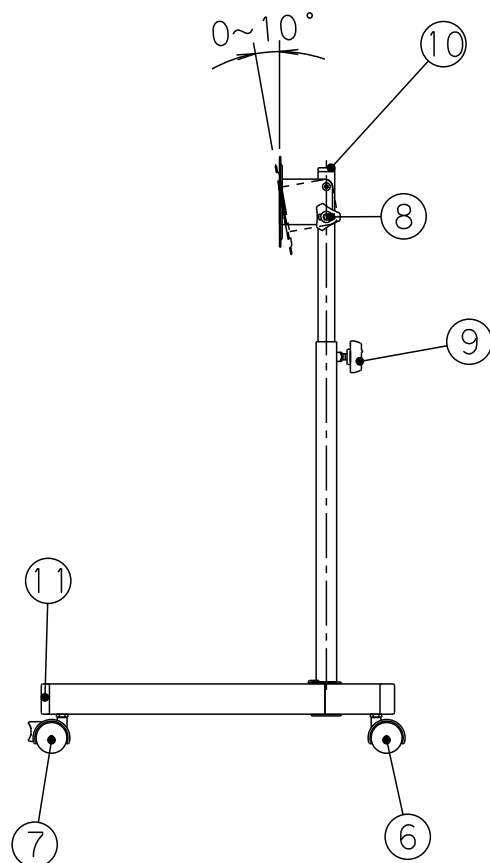
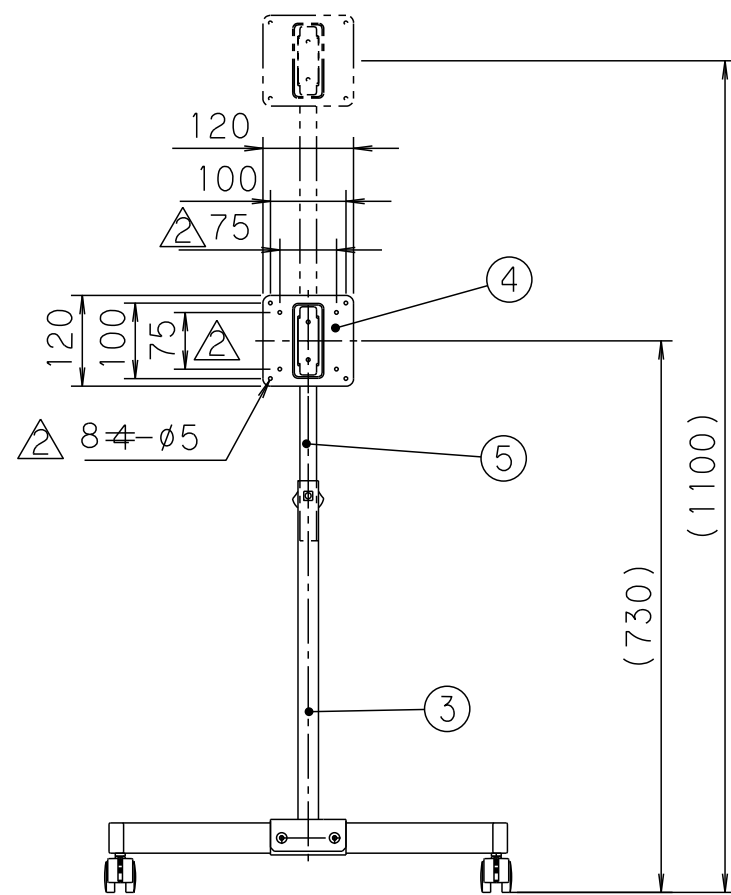


年月日	訂正記事	担当	確認	△	'13.9.12	④ 形状変更	堀	青谷	△			
'10.2.22	③ 形状変更・⑫ 追加	堀	青谷	△	'24.1.9	塗装色変更	竹村	高畑	△			

使用荷重 10kg以下



JANコード T4931481960148



△	12	オサエプレート	SGHC-MO-F06 t2.0	△:エポキシ系プライマー △:アクリル ポリエステル/TGIC粉末塗装	1	△ マンセルNo. N-9(ホワイト) 7分艶消しアクリル(抗菌剤入り) 標準:エポキシ系/TGIC粉末塗装	
	11	キャスター取付用キャップ°	PE	黒	4	アイエスゴム製 □40x20 ナット(W3/8)	
	10	キャップ φ22(内栓)	PE	黒	1	アイエスゴム製	
	9	スーパーノブ(M8)	ノブ部:ナイロン66 キャップ部:PP	ノブ部:黒 キャップ部:白	1	鍋屋バイテック会社製 SS-42-WH	
	8	スーパーノブ(M6)	ノブ部:ナイロン66 キャップ部:PP	ノブ部:黒 キャップ部:白	1	鍋屋バイテック会社製 SS-37-WH	
	7	キャスター(ロック付)		黒	2	株式会社 ナンシン製 DNB40B	
	6	キャスター		黒	2	株式会社 ナンシン製 DN40B	
	5	シチュウ	STKM φ22.2 t1.6	Ep-Fe/Ni10b,Cr0.1r/:D	1		ZFX00973A 01
△	4	ブラケット組	SGHC-MO-F06 t2.0 t1.6	△:エポキシ系プライマー △:アクリル ポリエステル/TGIC粉末塗装	1	△ マンセルNo. N-9(ホワイト) 7分艶消しアクリル(抗菌剤入り) 標準:エポキシ系/TGIC粉末塗装	ZXX00117A 01
	3	スタンド組	SPHC t2.0 t1.6 STKM φ27.2 t1.9	//	1	//	△ ZXX00116A ZXX00460A 01
	2	スタンドウシロ	STKMR 40x20 t1.6	//	1	//	ZFX00970A 01
	1	スタンドマエ	STKMR 40x20 t1.6	△:エポキシ系プライマー △:アクリル ポリエステル/TGIC粉末塗装	1	△ マンセルNo. N-9(ホワイト) 7分艶消しアクリル(抗菌剤入り) 標準:エポキシ系/TGIC粉末塗装	ZFX00969A 01
番号	品名	材質	仕上	数/台	記事	図番	Gr

図名	外形寸法図			向先	殿納		
図番	FA000501A			△	型式	FA-MST-V	
確認	製図	設計	作成年月日	第3角法	単位:mm	尺度	1/10
青谷	堀	青谷	'06.12.8	日晴金属株式会社			