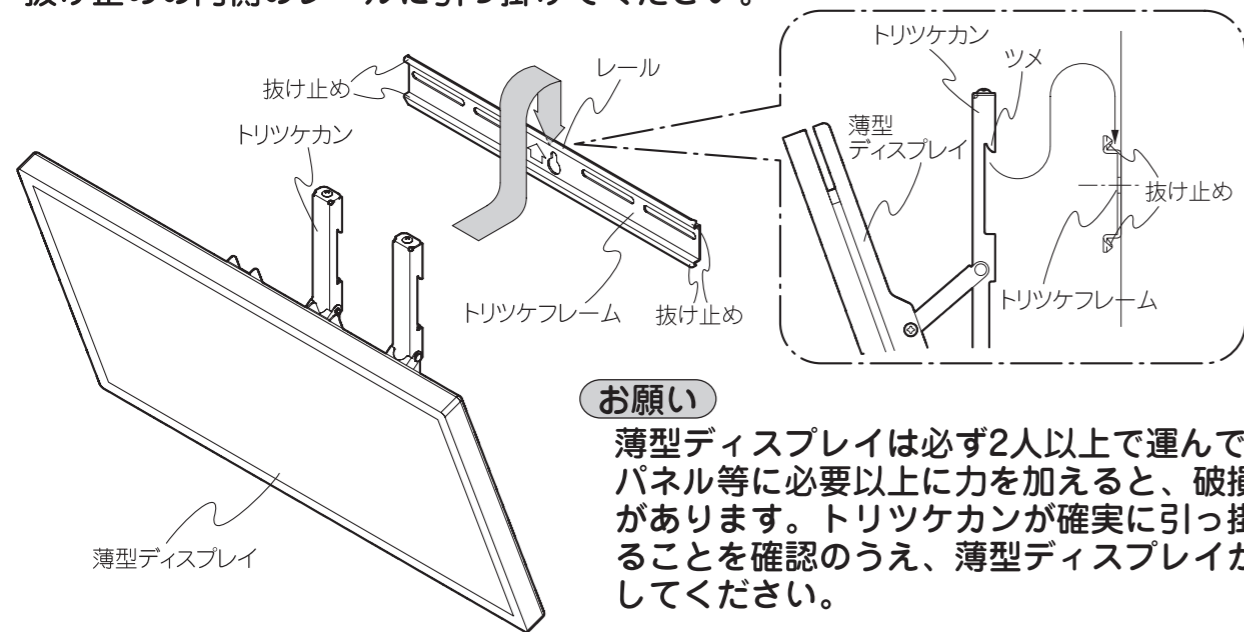


## 4. 薄型ディスプレイの取り付け

- 薄型ディスプレイを持ち上げ、トリツケカン上部にあるツメでトリツケフレームにある抜け止めの内側のレールに引っ掛けてください。

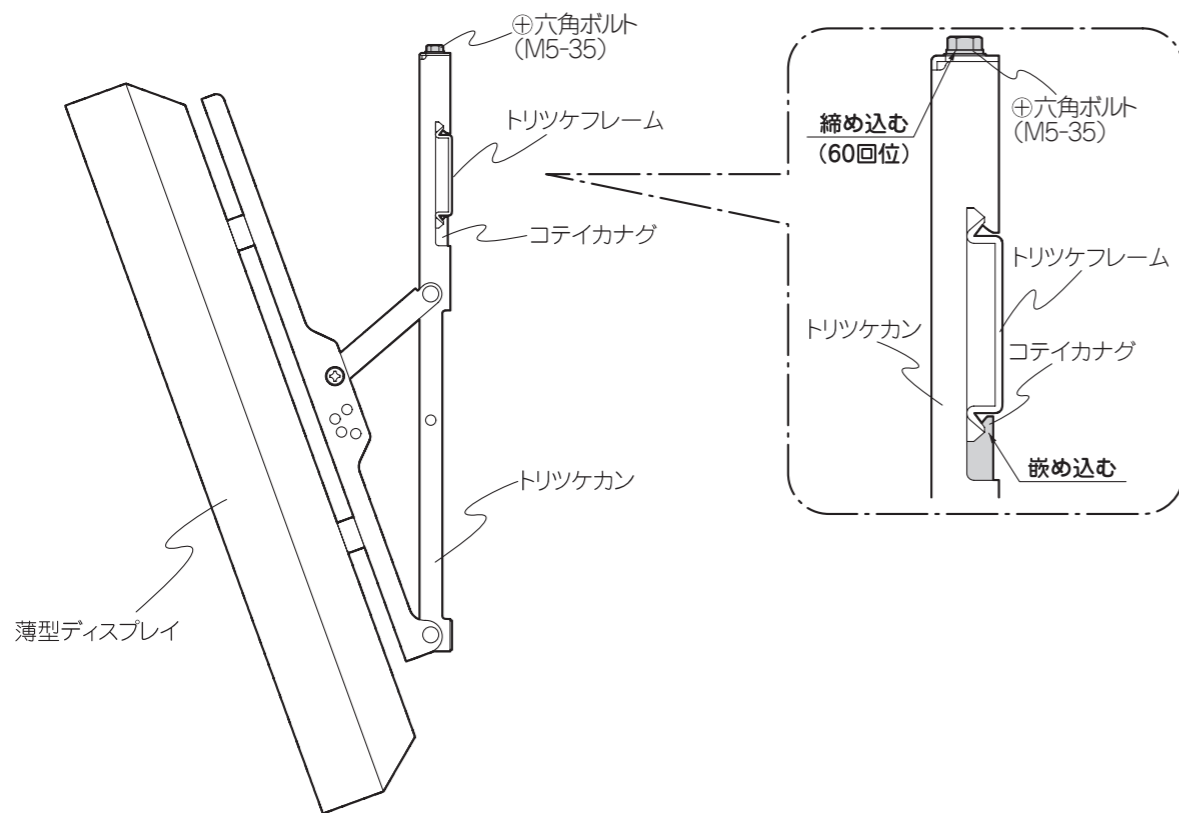


### お願い

薄型ディスプレイは必ず2人以上で運んでください。パネル等に必要以上に力を加えると、破損する恐れがあります。トリツケカンが確実に引っ掛かっていることを確認のうえ、薄型ディスプレイから手を放してください。

## 5. 薄型ディスプレイの固定

- 薄型ディスプレイの取り付けができたなら、トリツケカン上部の⊕六角ボルト (M5-35) で図のようにしっかり締め込みます。必ずトリツケフレームとコテイカナグが嵌め込まれていることを確認してください。(60回位締め込む)



## 日晴金属株式会社

大阪事業所 大阪市東住吉区矢田1丁目18番6号  
〒546-0023 TEL.06-6696-2222  
http://www.nisseikinzoku.co.jp

- この製品にお気付きの点がありましたら、外箱側面の製品番号もお知らせください。

自然保護のため、この説明書はリサイクルペーパーを使用しています。

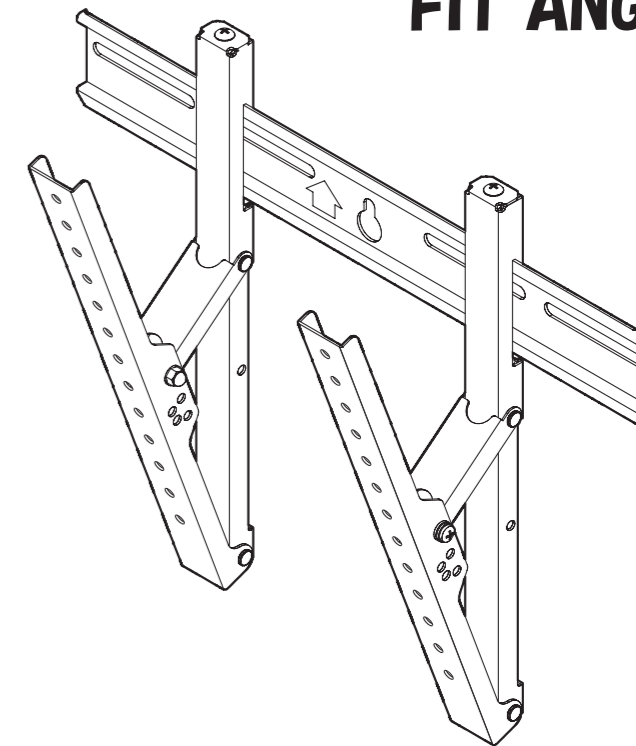
## 据付説明書

FA004460A-3

フィット アングル  
**FIT ANGLE®**

薄型ディスプレイ壁掛け金具  
(角度可変タイプ)

型式 **FA-WTU-S**



- この据付説明書をよくお読みのうえ、正しくお使いください。
- 据付工事完了後、必要な時にお読みいただけるよう、大切に保管してください。

## 安全上のご注意

必ずお守りください

- ご使用前に必ず次のご注意をよくお読みの上、安全に正しくお使いください。
- 表示内容を無視して誤った使い方をしたときに生じる危害や物的損害の程度を、次の表示で区分し、説明しています。

**警告** この表示の欄は、「死亡または重傷を負うことが想定される危害の程度」です。

### 安全のため特に注意してください

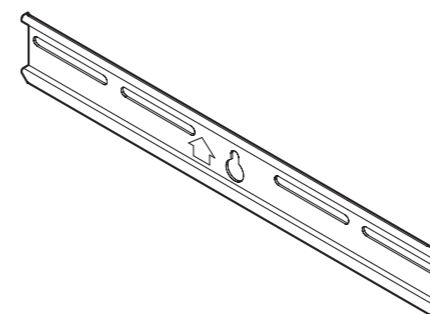
#### 警告

- 取り付け方法、取り付け方向は、この説明書に従って施工してください。落下によるケガや破損の原因となります。
- 取り付け工事は、確実な作業が必要ですので、販売店や工事店にご相談ください。
- 取り付けの際には、金具等に指などをはさまないようにご注意ください。
- 取り付ける壁面は十分な強度があることを確認してください。(壁に補強材が入っている部分に取り付けてください)
- 取り付け金具には他の荷重をかけないでください。落下によるケガや破損の原因となります。
- 取り付け部品の改造・変更は行わないでください。落下によるケガや破損の原因となります。

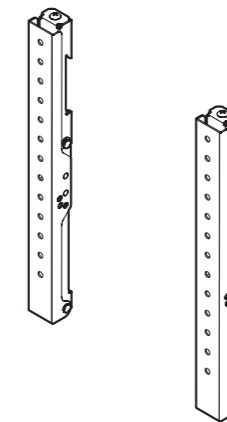
## 構成部品

確認してください

■トリツケフレーム……1個



■トリツケカン……2個



■⊕ナベセムス小ネジ……2本



■キャップ付Uナット (M6) ……2個

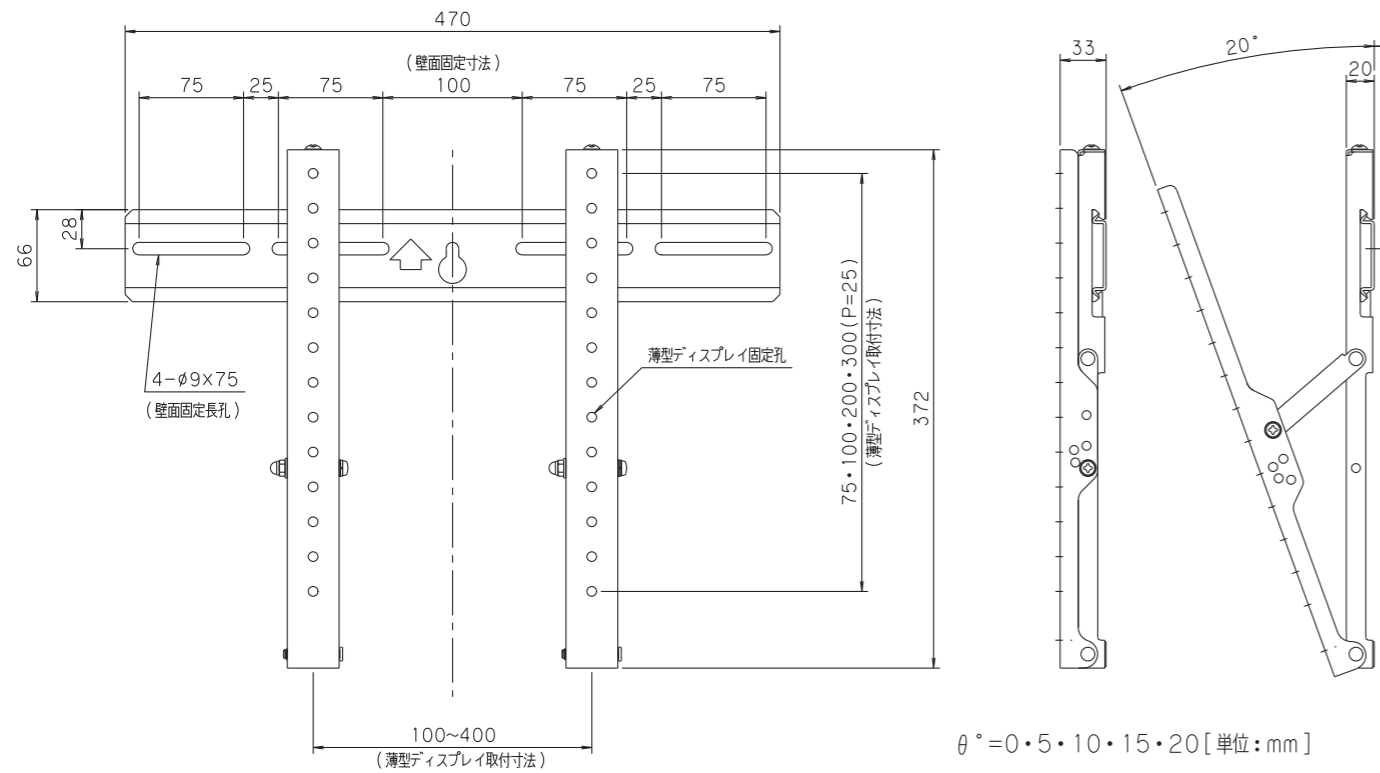


■ワッシャ (φ6.5-φ14-t1.6) ……2枚



■ディスプレイ固定セット袋詰め  
※取付ネジ一覧表参照 (2項)

# ■外形寸法図



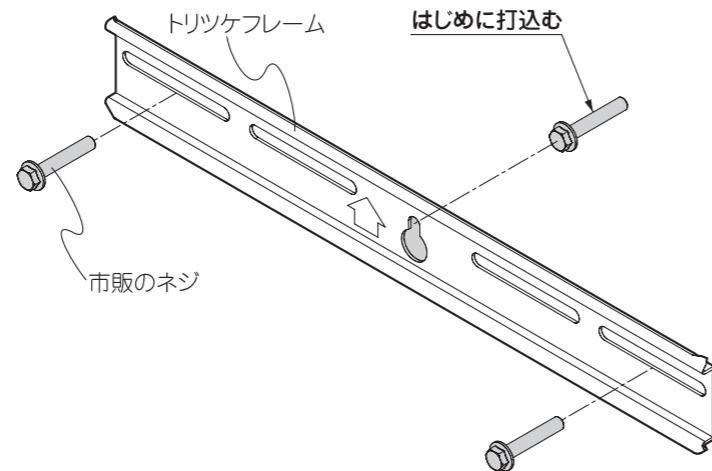
# ■据付工事手順

## 1. トリツケフレームの壁面への取り付け

- 薄型ディスプレイの質量を確認してください。(30kg以下の事)
- 外形寸法図の孔位置を参考に十分に強度のある壁面に3箇所以上で取り付けてください。
- 壁面にネジを1本打ち込み、トリツケフレームに表示されている↑矢印が上を向くように穴に引っ掛け、水平器などを使いトリツケフレームの傾きを調整してください。
- 傾きが調整できたら残りのネジを薄型ディスプレイ取付ピッチ以外の所でとめてください。  
※薄型ディスプレイ取付ピッチの所でとめてしまうとトリツケカンが取り付けられない恐れがあります。

### お願い

壁面への固定は、市販品の「呼び径6mm以上」のネジをご使用ください。壁面がコンクリートなどの場合は、孔位置を決めて「呼び径6mm以上」のアンカーを埋め込んでください。  
※壁面からのボルトの飛び出し量は、10mm～20mm以内にしてください。

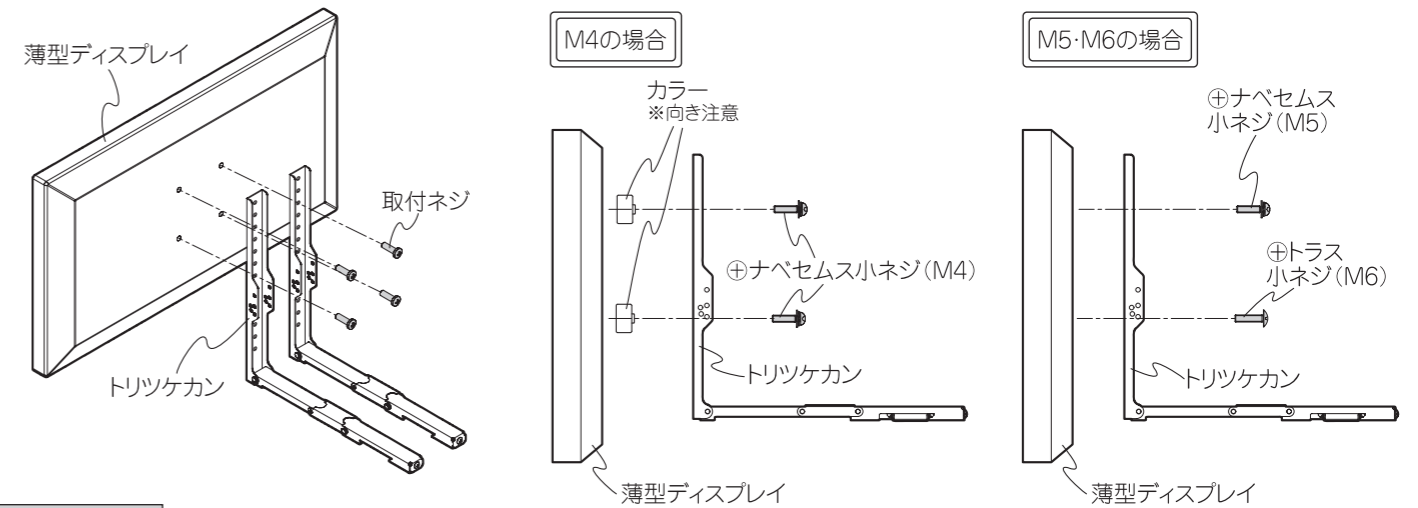


## 2. トリツケカンの薄型ディスプレイへの取り付け

- 薄型ディスプレイに付属のスタンド・ネジ等が取り付けられている場合は、薄型ディスプレイ本体の説明書に従い取り外してください。

### お願い

薄型ディスプレイが傷つかないように、クッション等を敷いて保護してください。



### 取付手順

- 各メーカーにより、薄型ディスプレイに取り付けるネジサイズが異なりますので、右記《取付ネジ一覧表》より、適正なネジを選定し取り付けてください。
- 薄型ディスプレイに、トリツケカンを上図の取り付け方に従い、取付ネジで取り付けてください。

### 《取付ネジ一覧表》

ネジサイズ	⊕トラス小ネジ (M6-10) 4本	⊕ナベセムス小ネジ (M5-12) 4本	⊕ナベセムス小ネジ (M4-22) 4本

※ご使用しないネジは不要になります。  
※上記にない場合は、適正なネジを選定し取り付けてください。

## 3. 角度の調整

- 薄型ディスプレイに固定したトリツケカンの目盛りを確認し、お好みの角度に合わせて⊕ナベセムス小ネジ、ワッシャ、キャップ付Uナットで固定します。最後に各ボルトを増し締めしてください。

### お願い

ボルトを締める際は、⊕ドライバーで締めてください。電動工具は金具・ナットが変形する恐れがあるので、絶対使用しないでください。

