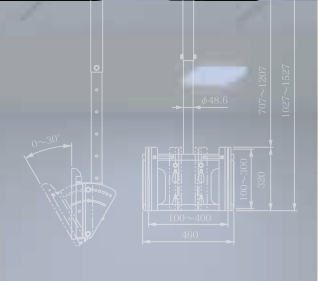


# フィット アングル FIT ANGLE®

ディスプレイ据付金具

業務用カタログ 2023.4

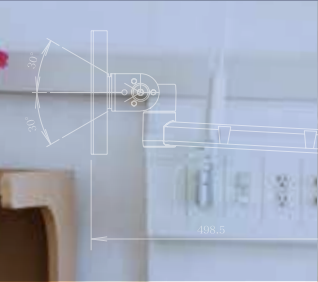
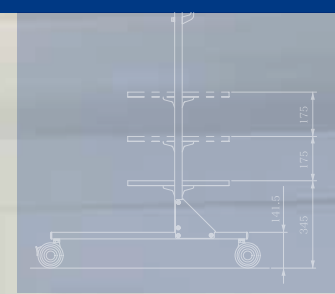


安心と安全を届けたい

# FIT FITTアングル A N G L E

- HOME
- OFFICE
- SCHOOL
- HOSPITAL

**日晴金属株式会社**  
Since 1971



# ディスプレイを 壁掛けにする安心

近年ディスプレイ技術が日々進化し、より薄く・軽量・大型になってきています。

物を運んでいる際やペット・お子様が不意に倒してしまう。

そんな事故を未然に防ぐ為にも、ディスプレイの壁掛けをお勧めいたします。

壁掛けすることで、設置スペースを有効活用でき、見た目もスッキリ美しくなります。

またFIT ANGLEの設計は、施工性・メンテナンス性を重視して設置後も安心・安全な工夫を施しています。

より快適で、より安心な壁掛け金具をFIT ANGLEで。



## フィット アングル FIT ANGLE® の特徴

- 製品は品質管理の行き届いた日本製です。※プレミアムHDMIケーブルを除く
- 施工性・メンテナンス性を重視した安全設計。
- 各メーカーの16インチ～85インチ ディスプレイを、様々なシチュエーションに対応する汎用型据付金具です。
  - 落下防止 ディスプレイを仮掛けしてから固定できます。
  - 横抜け防止 万が一、横ズレしても安心なストッパー付。
  - 作業性 仮組も多く採用しています。
  - メンテナンス性 メンテナンススタンド付で配線作業が向上。(壁掛けフレームタイプ)
- ディスプレイ取付ネジを付属しています。※適合しない場合はお客様にてご用意してください。
- モバイルスタンドは学校やオフィス、病院などでも、安全に使用できるオプションが豊富です。

シリーズ	タイプ	型式	JANコード	受注単位	ページ	
壁掛シリーズ	角度固定タイプ	FA-WV-S2	T49 31481 96097 1	1	03	
		FA-WV-M2	T49 31481 96098 8	1		
	角度固定スリムタイプ	FA-WVU-S	T49 31481 96047 6	1	04	
		FA-WVU-M	T49 31481 96033 9	1		
	角度可変タイプ	FA-WT-S2	T49 31481 96100 8	1	05	
		FA-WT-M2	T49 31481 96101 5	1		
	角度可変スリムタイプ	FA-WTU-S	T49 31481 96049 0	1	06	
		FA-WTU-M	T49 31481 96048 3	1		
	角度固定フレームタイプ	FA-WV-S	T49 31481 96003 2	1	07	
		FA-WV-M	T49 31481 96002 5	1		
		FA-WV-L	T49 31481 96001 8	1		
	角度可変フレームタイプ	FA-WT-S	T49 31481 96007 0	1	08	
		FA-WT-M	T49 31481 96006 3	1		
		FA-WT-L	T49 31481 96005 6	1		
角度固定コンパクトタイプ	FA-WV-V2	T49 31481 96096 4	1	09		
角度可変コンパクトタイプ	FA-WT-V2	T49 31481 96099 5	1			
サイネージタイプ	縦横兼用 引き出し	FA-WVH	T49 31481 96114 5	1	10	
		FA-WM-M	T49 31481 96107 7	1		
天井吊シリーズ	フランジタイプ	FA-CF-60 <b>NEW</b>	T49 31481 96122 0	1	11	
		FA-CF-85 <b>NEW</b>	T49 31481 96123 7	1		
		FA-CF-S <b>在庫限り</b>	T49 31481 96011 7	1		
		FA-CF-M <b>在庫限り</b>	T49 31481 96010 0	1		
		FA-CF-L <b>在庫限り</b>	T49 31481 96009 4	1		
	延長パイプ	60・85・S・M用	FE-CF-MS135	T49 31481 96024 7	1	12
			FE-CF-MS180	T49 31481 96036 0	1	
		L用	FE-CF-L135 <b>在庫限り</b>	T49 31481 96023 0	1	
			FE-CF-L180 <b>在庫限り</b>	T49 31481 96035 3	1	
	チェンジタイプ	FA-CC-S <b>受注生産品</b>	T49 31481 96025 4	1	13	
	FA-CC-M <b>受注生産品</b>	T49 31481 96060 5	1			
コンパクトタイプ	FA-CF-V	T49 31481 96012 4	1	14		
スタンドシリーズ	モバイルタイプ	FA-MST-60 <b>NEW</b>	—	1	15	
		FA-MST-85 <b>NEW</b>	—	1		
		FA-MST-S <b>在庫限り</b>	T49 31481 96067 4	1		
		FA-MST-M <b>在庫限り</b>	T49 31481 96022 3	1		
		FA-MST-L <b>在庫限り</b>	T49 31481 96021 6	1		
	モバイルコンパクトタイプ	FA-MST-V	T49 31481 96014 8	1	17	
	カメラ台	60・85・S・M・L用	FE-MST-CS	T49 31481 96054 4		1
	転倒防止ワイヤー	60・85・S・M・L用	FE-MST-TBW	T49 31481 96062 9		1
	転倒防止金具	60・85・S・M・L用	FE-MST-TBK	T49 31481 96053 7		1
	スぺアー棚板	60・S用	FE-MST-TS	T49 31481 96069 8		1
		M用	FE-MST-TM <b>在庫限り</b>	T49 31481 96056 8		1
		85・L用	FE-MST-TL	T49 31481 96057 5		1
	収納ボックス	60・S用	FE-MST-SBS	T49 31481 96068 1		1
		M用	FE-MST-SBM <b>在庫限り</b>	T49 31481 96052 0		1
85・L用		FE-MST-SBL	T49 31481 96058 2	1		
特注品	電子黒板	—	—	—	17	
	サイネージ架台	—	—	—		
アームシリーズ	壁面式3軸タイプ	FA-K3A-5 <b>NEW</b>	T49 31481 96121 3	1	18	
	ベース式3軸タイプ	FA-S3A-5 <b>NEW</b>	T49 31481 96120 6	1	19	
	パイプ	FE-B2	T49 31481 96106 0	1		
	ベース式3軸タイプ	FA-S3A-6 <b>在庫限り</b>	T49 31481 96043 8	1	20	
	パイプ	FE-B1 <b>在庫限り</b>	T49 31481 96041 4	1		
	天面タイプ	FA-C2A-4 <b>在庫限り</b>	T49 31481 96094 0	1	21	
プレミアム HDMIケーブル	1.5m	E-HDP15	T49 31481 57020 0	20	21	
	2.0m	E-HDP20	T49 31481 57021 7	20		
	3.0m	E-HDP30	T49 31481 57022 4	10		
技術資料		—	—	—	22	

# 壁掛け角度固定タイプ

VESA規格

RoHS2指令

日本製

FA-WV-S2/FA-WV-M2/FA-WVU-S/FA-WVU-M

金具をコンパクトにおさめたい方に

角度固定タイプ

## FA-WV-S2



対応  
ディスプレイ  
**26~43**  
インチ

使用荷重

**20**kg  
以下

取付ピッチ

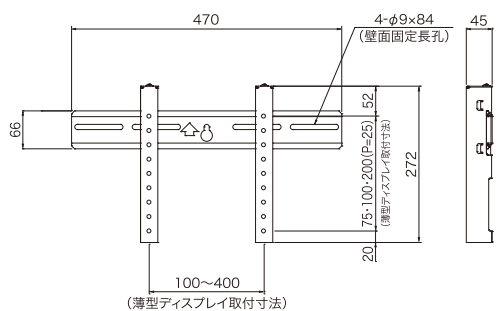
縦ピッチ  
**75~200**  
横ピッチ  
**100~400**

希望価格 オープン価格

JANコード T49 31481 96097 1

本体質量 1.3kg

付属品 取り付けネジ一式 (M4/M6)



[単位:mm]

角度固定タイプ

## FA-WV-M2



対応  
ディスプレイ  
**44~60**  
インチ

使用荷重

**40**kg  
以下

取付ピッチ

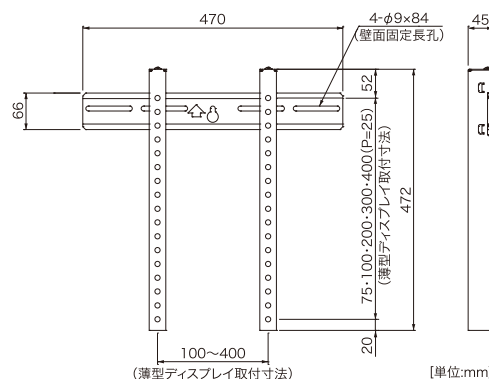
縦ピッチ  
**75~400**  
横ピッチ  
**100~400**

希望価格 オープン価格

JANコード T49 31481 96098 8

本体質量 1.8kg

付属品 取り付けネジ一式 (M4/M6/M8)



[単位:mm]



特徴

●使いやすく、簡単に設置できます。 ●フレームタイプよりもアンカー本数も少なく設置時間も短縮。

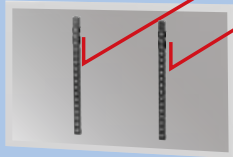
ダルマ孔



壁面に仮掛けすることが可能です。レベル調整や位置合わせができます。

かんたん取り付け

壁面に取付けたフレームに引っかけてから固定するので、落下の心配もなく安全に設置できます。



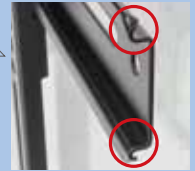
ディスプレイの固定

上部のネジを回すことで固定金具がスライドし、フレームをしっかり挟み込みます。



横抜けストッパー付

万が一、トリツケカンが横ズレしても、抜け落ちない安全設計。



壁面保護

トリツケカンが壁面に接触する箇所は、壁面保護のフェルトを貼りつけており、キズを防止します。



ディスプレイの薄さに合わせて金具も薄くされたい方に

角度固定  
スリムタイプ

FA-WVU-S



対応  
ディスプレイ  
26~43  
インチ

使用荷重  
30kg  
以下

取付ピッチ  
縦ピッチ  
75~300  
横ピッチ  
100~400

角度固定  
スリムタイプ

FA-WVU-M



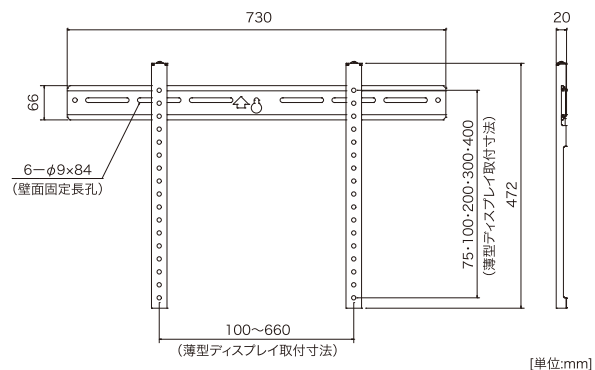
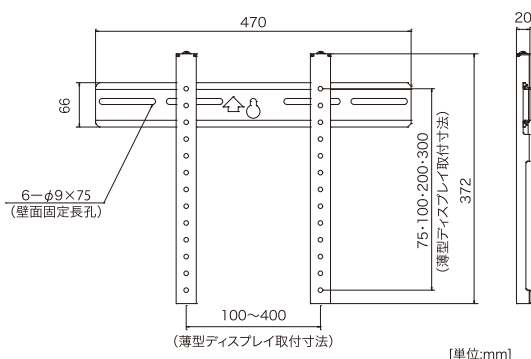
対応  
ディスプレイ  
44~60  
インチ

使用荷重  
50kg  
以下

取付ピッチ  
縦ピッチ  
75~400  
横ピッチ  
100~660

希望価格	オープン価格
JANコード	T49 31481 96047 6
本体質量	1.2kg
付属品	取り付けネジ一式 (M4/M5/M6)

希望価格	オープン価格
JANコード	T49 31481 96033 9
本体質量	1.6kg
付属品	取り付けネジ一式 (M4/M5/M6/M8)



●ディスプレイ形状により取り付け出来ない場合もありますので、適合確認・各種データダウンロードはこちらから  
ディスプレイとの適合は必ずご購入前に確認してください。  
<https://www.fitangle.jp> [フィットアングル](#)



# 壁掛け角度可変タイプ

VESA規格

RoHS2指令

日本製

FA-WT-S2/FA-WT-M2/FA-WTU-S/FA-WTU-M

金具をコンパクトにおさめたい方に

角度可変タイプ

## FA-WT-S2



対応  
ディスプレイ  
**26~43**  
インチ

使用荷重  
**20kg**  
以下

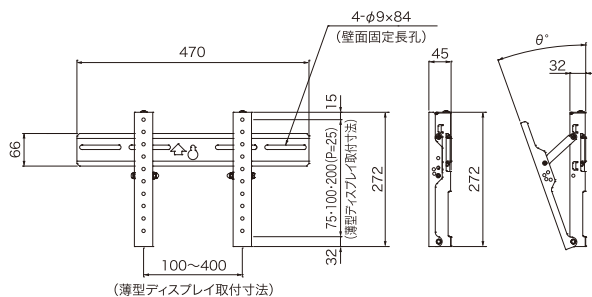
取付ピッチ  
縦ピッチ  
**75~200**  
横ピッチ  
**100~400**

希望価格 オープン価格

JANコード T49 31481 96100 8

本体質量 1.7kg

付属品 取り付けネジ一式 (M4/M6)



θ°=0°・5°・10°・15°・20°[単位:mm]

角度可変タイプ

## FA-WT-M2



対応  
ディスプレイ  
**44~60**  
インチ

使用荷重  
**40kg**  
以下

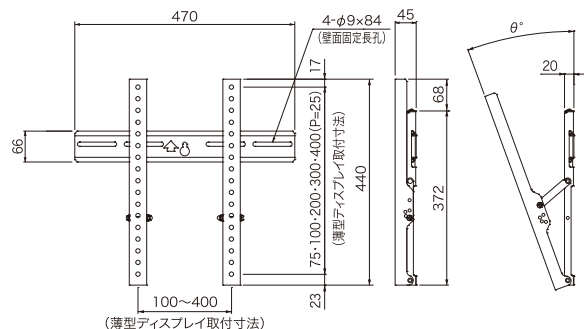
取付ピッチ  
縦ピッチ  
**75~400**  
横ピッチ  
**100~400**

希望価格 オープン価格

JANコード T49 31481 96101 5

本体質量 2.2kg

付属品 取り付けネジ一式 (M4/M6/M8)



θ°=0°・5°・10°・15°・20°[単位:mm]

特徴

●使いやすく、簡単に設置できます。 ●フレームタイプよりもアンカー本数も少なく設置時間も短縮。

ダルマ孔

壁面に仮掛けすることが可能です。  
レベル調整や位置合わせができます。



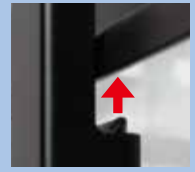
かんたん取り付け

壁面に取付けたフレームに  
引っかけてから固定するので、  
落下の心配もなく安全に  
設置できます。



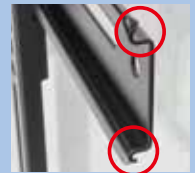
ディスプレイの固定

上部のネジを回すことで  
固定金具がスライドし、  
フレームをしっかりと挟み込みます。



横抜けストッパー付

万が一、トリツケカンが横ズレして  
も、抜け落ちない安全設計。



チルト5段階調節

0°~20°の5段階で角度調節  
が可能です。角度目盛が刻印  
されているので、調節も簡単。

壁面保護

トリツケカンが壁面に接触する  
箇所は、壁面保護のフェルトを貼  
りつけており、キズを防止します。



ディスプレイの薄さに合わせて金具も薄くされたい方に

角度可変  
スリムタイプ

FA-WTU-S



対応  
ディスプレイ  
26~43  
インチ

使用荷重

30kg  
以下

取付ピッチ

縦ピッチ  
75~300  
横ピッチ  
100~400

角度可変  
スリムタイプ

FA-WTU-M



対応  
ディスプレイ  
44~60  
インチ

使用荷重

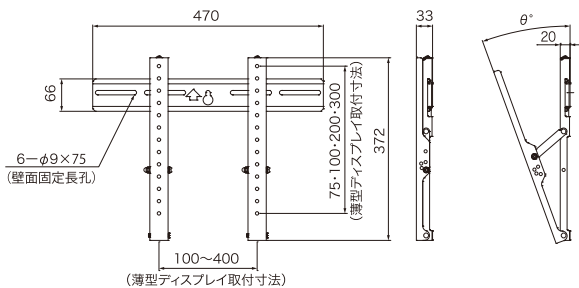
50kg  
以下

取付ピッチ

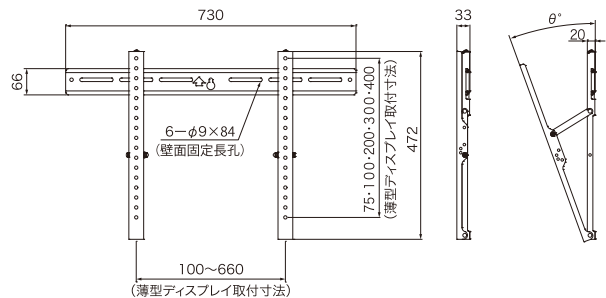
縦ピッチ  
75~400  
横ピッチ  
100~660

希望価格	オープン価格
JANコード	T49 31481 96049 0
本体質量	1.9kg
付属品	取り付けネジ一式 (M4/M5/M6)

希望価格	オープン価格
JANコード	T49 31481 96048 3
本体質量	2.4kg
付属品	取り付けネジ一式 (M4/M5/M6/M8)



θ°=0°・5°・10°・15°・20°[単位:mm]



θ°=0°・5°・10°・15°・20°[単位:mm]

●ディスプレイ形状により取り付け出来ない場合もありますので、  
ディスプレイとの適合は必ずご購入前に確認してください。

適合確認・各種データダウンロードはこちらから  
<https://www.fitangle.jp> フィットアングル



# 壁掛けフレームタイプ

VESA規格

RoHS2指令

日本製

FA-WV-S/FA-WV-M/FA-WV-L/FA-WT-S/FA-WT-M/FA-WT-L

高強度・しっかりと壁面に設置されたい方に

角度固定  
フレームタイプ

## FA-WV-S



対応  
ディスプレイ  
**26~43**  
インチ

使用荷重  
**30** kg  
以下

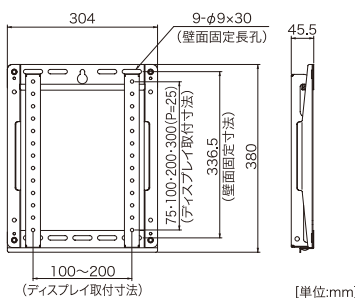
取付ピッチ  
縦ピッチ  
**75~300**  
横ピッチ  
**100~200**

希望価格 オープン価格

JANコード T49 31481 96003 2

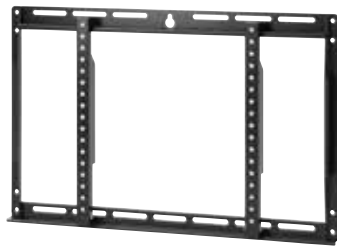
本体質量 2.3kg

付属品 取り付けネジ一式 (M4/M6)



角度固定  
フレームタイプ

## FA-WV-M



対応  
ディスプレイ  
**44~60**  
インチ

使用荷重  
**50** kg  
以下

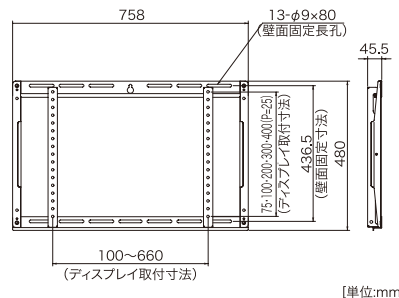
取付ピッチ  
縦ピッチ  
**75~400**  
横ピッチ  
**100~660**

希望価格 オープン価格

JANコード T49 31481 96002 5

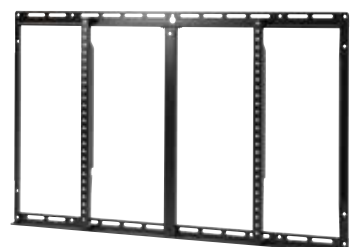
本体質量 3.6kg

付属品 取り付けネジ一式 (M4/M6/M8)



角度固定  
フレームタイプ

## FA-WV-L



対応  
ディスプレイ  
**61~85**  
インチ

使用荷重  
**100** kg  
以下

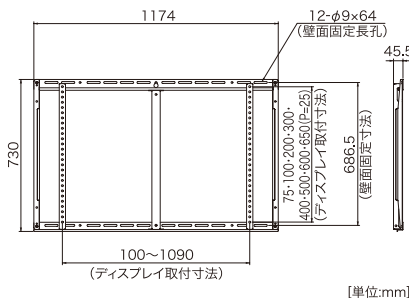
取付ピッチ  
縦ピッチ  
**75~650**  
横ピッチ  
**100~1090**

希望価格 オープン価格

JANコード T49 31481 96001 8

本体質量 6.5kg

付属品 取り付けネジ一式 (M6/M8)





特徴

●フレームタイプでしっかりと固定できます。

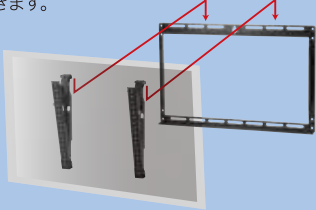


ダルマ孔

壁面に仮掛けすることが可能です。  
レベル調整や位置合わせができます。

かんたん取り付け

壁面に取付けたフレームに引っかけてから固定するので、落下の心配もなく安全に設置できます。

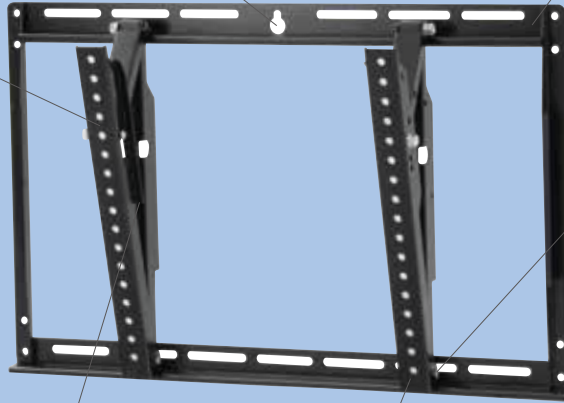


0°~20°



チルト5段階調節 (WTのみ)

0°~20°の5段階で角度調節が可能です。  
角度目盛が刻印されているので、調節も簡単。



タテカン固定

ネジで固定、横のスライドを防止。  
メンテナンススタンドを使用する際は  
はずします。

横抜けストッパー付

万が一、トリツケカンが横ズレしても、  
抜け落ちない安全設計。



メンテナンススタンド

メンテナンススタンドを起こせば、ディスプレイを設置したまま配線ができます。



高強度・しっかりと壁面に設置されたい方に

角度可変  
フレームタイプ

FA-WT-S



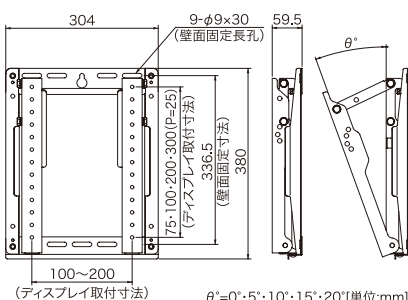
対応 ディスプレイ <b>26~43</b> インチ	使用荷重 <b>30 kg</b> 以下	取付ピッチ 縦ピッチ <b>75~300</b> 横ピッチ <b>100~200</b>
-------------------------------------	----------------------------	--

希望価格 オープン価格

JANコード T49 31481 96007 0

本体質量 3.3kg

付属品 取り付けネジ一式 (M4/M6)



角度可変  
フレームタイプ

FA-WT-M



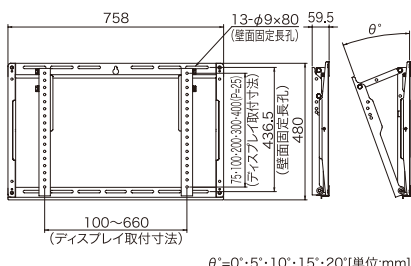
対応 ディスプレイ <b>44~60</b> インチ	使用荷重 <b>50 kg</b> 以下	取付ピッチ 縦ピッチ <b>75~400</b> 横ピッチ <b>100~660</b>
-------------------------------------	----------------------------	--

希望価格 オープン価格

JANコード T49 31481 96006 3

本体質量 5.2kg

付属品 取り付けネジ一式 (M4/M6/M8)



角度可変  
フレームタイプ

FA-WT-L



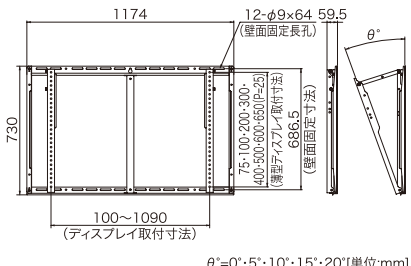
対応 ディスプレイ <b>61~85</b> インチ	使用荷重 <b>100 kg</b> 以下	取付ピッチ 縦ピッチ <b>75~650</b> 横ピッチ <b>100~1090</b>
-------------------------------------	-----------------------------	---

希望価格 オープン価格

JANコード T49 31481 96005 6

本体質量 8.8kg

付属品 取り付けネジ一式 (M6/M8)



●ディスプレイ形状により取り付け出来ない場合もありますので、適合確認・各種データダウンロードはこちらから  
ディスプレイとの適合は必ずご購入前に確認してください。

<https://www.fitangle.jp> フィットアングル





# 壁掛け コンパクトタイプ

VESA規格 RoHS2指令 日本製

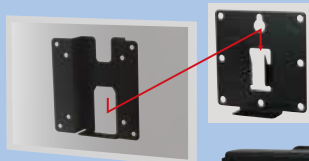
FA-WV-V2/FA-WT-V2

## 特徴

- コンパクトで扱いやすく、簡単に設置できます。
- VESA75・100に対応しています。

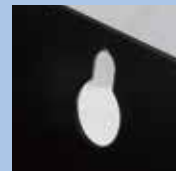
### かんたん取り付け

壁面に取り付けたフレームに引っかけてから固定するので、落下の心配もなく安全に設置できます。



### ダルマ孔

壁面に仮掛けすることが可能です。レベル調整や位置合わせができます。



### チルト調整(WTのみ)

0°~18.5°まで自由に角度調整が可能です。ネジを緩めるだけの簡単調整。



### ゆるみ止め

チルト調整するネジには、振動や荷重などで緩まない、ゴムパッキン付ネジを採用しています。

## 角度固定 コンパクトタイプ FA-WV-V2

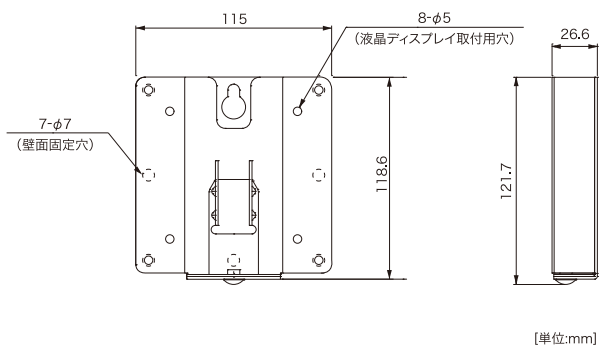


対応  
ディスプレイ  
~25  
インチ

使用荷重  
10 kg  
以下

取付ピッチ  
縦ピッチ  
75・100  
横ピッチ  
75・100

希望価格	オープン価格
JANコード	T49 31481 96096 4
本体質量	0.4kg
付属品	取り付けネジ一式(M4)



## 角度可変 コンパクトタイプ FA-WT-V2

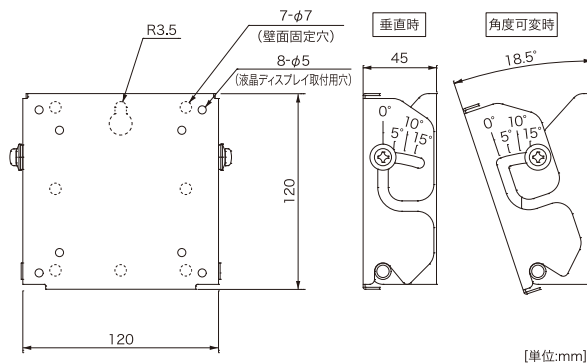


対応  
ディスプレイ  
~25  
インチ

使用荷重  
10 kg  
以下

取付ピッチ  
縦ピッチ  
75・100  
横ピッチ  
75・100

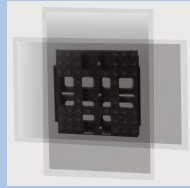
希望価格	オープン価格
JANコード	T49 31481 96099 5
本体質量	0.5kg
付属品	取り付けネジ一式(M4)



## 特徴

### タテ置き設置対応

タテ置きが可能なディスプレイに対応。設置にあわせた固定ができ、作業性を重視した設計です。



### かんたん取り付け

フレームに引っかけてから固定するので、落下の心配もなく安全に設置できます。

### ダルマ孔

壁面に仮掛けすることが可能です。レベル調整や位置合わせができます。



### 横抜けストッパー付

万が一、トリツケカンが横ズレしても、抜け落ちない安全設計。

### 壁内配線通し孔

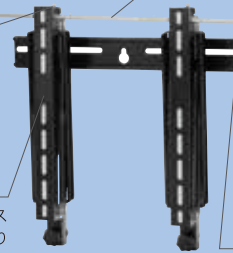
金具内に配線を通すことができ、壁内配線処理が可能です。



結束バンド固定孔

### ディスプレイ位置調整機能

水平調整、上部チルト、下部チルト、左右の調整が可能です。ディスプレイ間隔を綺麗に調整できます。



### かんたんロック解除

ロッドを持ち上げるだけで簡単にロックが解除されます。



### ディスプレイメンテナンス機能

修理や交換のメンテナンススペース(320mm)があります。収納時(100mm)はコンパクトでスッキリ。

### 横抜けストッパー付

万が一、トリツケカンが横ズレしても、抜け落ちない安全設計。

※サイネージ向け機種でのディスプレイ適合は必ずご購入前にお問い合わせ下さい。

# サイネージタイプ

VESA規格

RoHS2指令

日本製

FA-WVH/FA-WM-M

縦横兼用タイプ

## FA-WVH



対応  
ディスプレイ  
44~60  
インチ

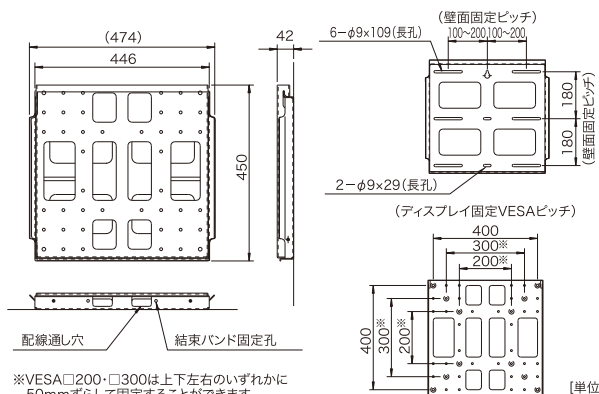
使用荷重

50 kg  
以下

取付ピッチ

縦ピッチ  
200・300・400  
横ピッチ  
200・300・400

希望価格	オープン価格
JANコード	T49 31481 96114 5
本体質量	5.9kg
付属品	取り付けネジ一式 (M6/M8)



引き出しタイプ

## FA-WM-M



対応  
ディスプレイ  
44~60  
インチ

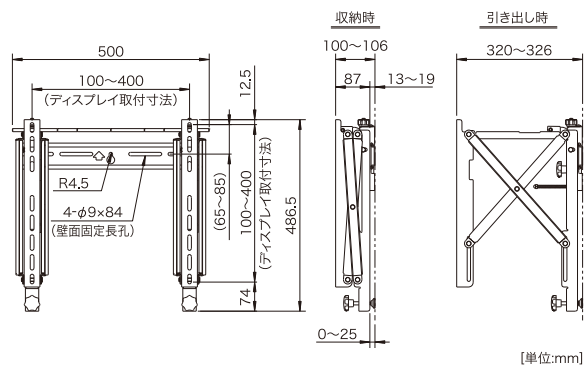
使用荷重

40 kg  
以下

取付ピッチ

縦ピッチ  
100~400  
横ピッチ  
100~400

希望価格	オープン価格
JANコード	T49 31481 96107 7
本体質量	6kg
付属品	取り付けネジ一式 (M4/M6/M8)



●ディスプレイ形状により取り付け出来ない場合もありますので、適合確認・各種データダウンロードはこちらから  
ディスプレイとの適合は必ずご購入前に確認してください。

<https://www.fitangle.jp> フィットアングル





# 天井吊フランジタイプ

VESA規格

RoHS2指令

日本製

FA-CF-60/FA-CF-85/FA-CF-S/FA-CF-M/FA-CF-L

天井吊フランジ  
タイプ

## FA-CF-60

NEW



対応  
ディスプレイ

32~60  
インチ

使用荷重

50 kg  
以下

取付ピッチ

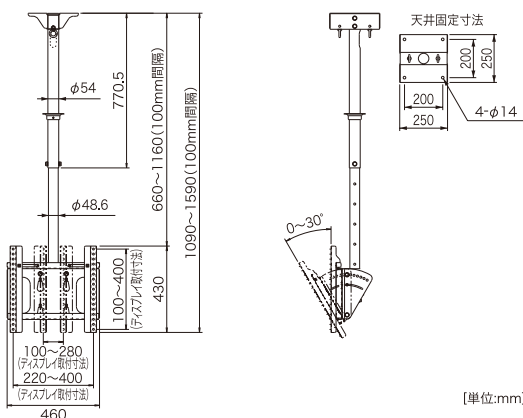
縦ピッチ  
100~400  
横ピッチ  
100~400

希望価格 オープン価格

JANコード T49 31481 96122 0

本体質量 13.9kg

付属品 取り付けネジ一式(M4/M6/M8) / シーリングカバー



天井吊フランジ  
タイプ

## FA-CF-85

NEW



対応  
ディスプレイ

61~85  
インチ

使用荷重

100 kg  
以下

取付ピッチ

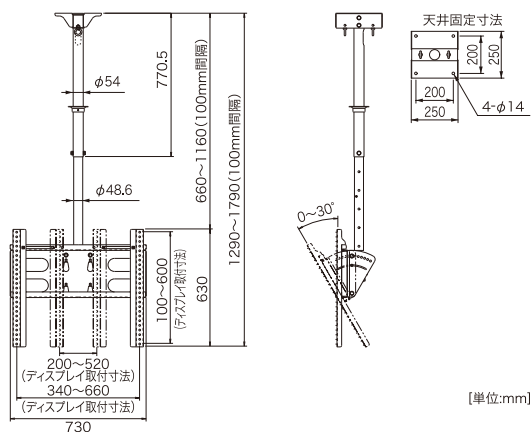
縦ピッチ  
100~600  
横ピッチ  
200~660

希望価格 オープン価格

JANコード T49 31481 96123 7

本体質量 16kg

付属品 取り付けネジ一式(M6/M8) / シーリングカバー





特徴

●天井から吊り下げて部屋を広く、スタイリッシュに！



落下防止アイボルト

ディスプレイの落下防止用アイボルト付き。  
(ワイヤーはご用意ください)

ケーブル通し孔

パイプ内に配線が通るので見た目がスッキリ。  
設置後も配線処理が可能です。

高さ6段階調節

100mm間隔で6段階の高さ調節が可能です。  
お好みの高さで調節ができます。



シーリングカバー

上下どちらのパイプにも取付可能な  
シーリングカバーが付属。

360°首振り調整

チルト6段階調節

0°~30°の6段階で  
角度調節が可能です。  
角度目盛が刻印されているので、調節も簡単。



横抜けストッパー付

万が一、トリツケカンが横ズレしても、  
抜け落ちない安全設計。

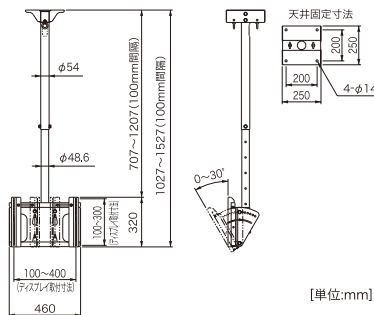
天井吊フランチ  
タイプ

FA-CF-S

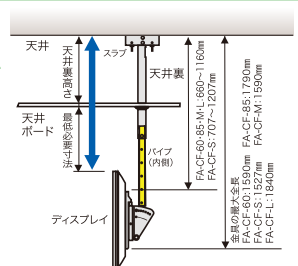
在庫限り

対応 ディスプレイ 26~43 インチ	使用荷重 30kg 以下	取付ピッチ 縦ピッチ 100~300 横ピッチ 100~400
------------------------------	--------------------	---

希望価格	オープン価格
JANコード	T49 31481 96011 7
本体質量	13kg
付属品	取り付けネジ一式(M4/M6) シーリングカバー



ディスプレイ  
取付位置  
(高さ)の確認



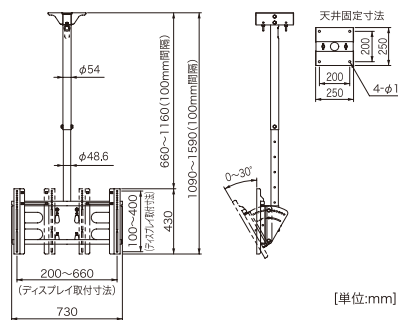
天井吊フランチ  
タイプ

FA-CF-M

在庫限り

対応 ディスプレイ 44~60 インチ	使用荷重 50kg 以下	取付ピッチ 縦ピッチ 100~400 横ピッチ 200~660
------------------------------	--------------------	---

希望価格	オープン価格
JANコード	T49 31481 96010 0
本体質量	15kg
付属品	取り付けネジ一式(M4/M6/M8) シーリングカバー



オプション 延長パイプ

FE-CF-MS/L オープン価格

FA-CF-60・85・S・M用

FE-CF-MS135

●外形寸法: φ48.6×1350mm ●本体質量: 3.9kg  
●JANコード: T49 31481 96024 7

FE-CF-MS180

●外形寸法: φ48.6×1800mm ●本体質量: 4.4kg  
●JANコード: T49 31481 96036 0

FA-CF-L用

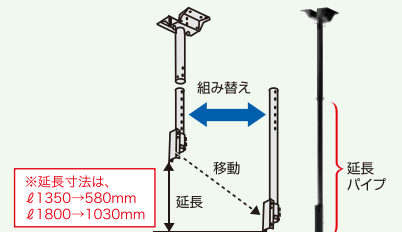
FE-CF-L135 在庫限り

●外形寸法: φ76.3×1350mm ●本体質量: 7.0kg  
●JANコード: T49 31481 96023 0

FE-CF-L180 在庫限り

●外形寸法: φ76.3×1800mm ●本体質量: 8.6kg  
●JANコード: T49 31481 96035 3

標準品の長さ(高さ)が短い場合は、  
延長パイプで長さ(高さ)を  
変えることができます。



※延長寸法は、  
φ1350→580mm  
φ1800→1030mm

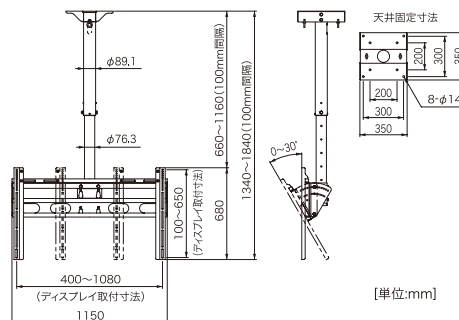
天井吊フランチ  
タイプ

FA-CF-L

在庫限り

対応 ディスプレイ 61~85 インチ	使用荷重 100kg 以下	取付ピッチ 縦ピッチ 100~650 横ピッチ 400~1080
------------------------------	---------------------	--

希望価格	オープン価格
JANコード	T49 31481 96009 4
本体質量	30kg
付属品	取り付けネジ一式(M6/M8) シーリングカバー



●ディスプレイ形状により取り付け出来ない場合もありますので、  
ディスプレイとの適合は必ずご購入前に確認してください。

適合確認・各種データダウンロードはこちらから  
<https://www.fitangle.jp> フィットアングル





# 天井吊 チェンジタイプ

既設金具の状態(天井強度・金具劣化など)を必ず確認してください。

VESA規格

RoHS2指令

日本製

FA-CC-S/FA-CC-M

## 特徴

●既設テレビハンガーを利用するので  
施工時間が短縮。

### 既設テレビハンガー切換

既設テレビハンガーを利用し、薄型ディスプレイに切換が可能です。ハンガー金具のパイプがネジ式・丸孔式の両方(φ48.6)に対応。既設のテレビと同じ位置に設置ができます。

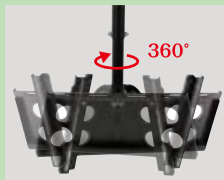


### 横抜けストッパー付

万が一、トリツケカンが横ズレしても、抜け落ちない安全設計。



### 360°首振り調整



### チルト6段階調節

0°~30°の6段階で角度調節が可能です。角度目盛が刻印されているので、調節も簡単。



天井吊チェンジ  
タイプ

## FA-CC-S

受注生産品



対応  
ディスプレイ  
26~43  
インチ

使用荷重  
30 kg  
以下

取付ピッチ  
縦ピッチ  
100~300  
横ピッチ  
100~400

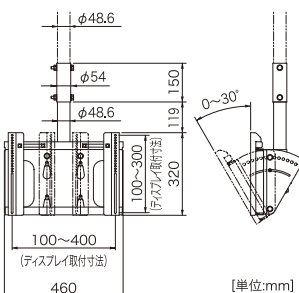
希望価格 オープン価格

JANコード T49 31481 96025 4

本体質量 8.5kg

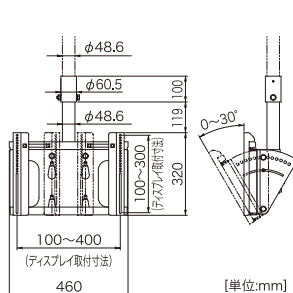
付属品 取り付けネジ一式(M4/M6)

丸孔式の場合



[単位:mm]

ネジ式の場合



[単位:mm]

天井吊チェンジ  
タイプ

## FA-CC-M

受注生産品



対応  
ディスプレイ  
44~60  
インチ

使用荷重  
35 kg  
以下

取付ピッチ  
縦ピッチ  
100~400  
横ピッチ  
200~660

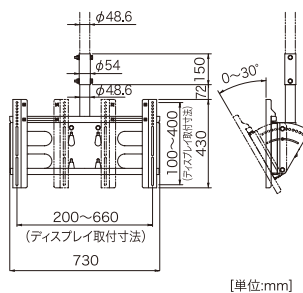
希望価格 オープン価格

JANコード T49 31481 96060 5

本体質量 10.8kg

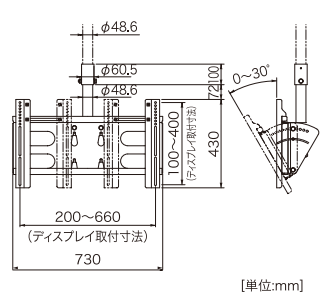
付属品 取り付けネジ一式(M4/M6/M8)

丸孔式の場合



[単位:mm]

ネジ式の場合



[単位:mm]



## 特徴

●足元スッキリで、人通りの多い場所にも最適!

### 高さ6段調節

100mm間隔で高さ調節が可能です。  
お好みの高さで調節ができます。

### チルト調整

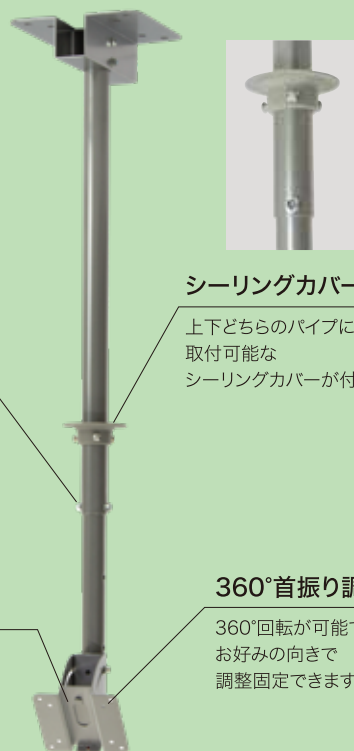
0°~45°まで自由に角度調整が可能です。  
ネジを緩めるだけの簡単調整。

### シーリングカバー

上下どちらのパイプにも取付可能な  
シーリングカバーが付属。

### 360°首振り調整

360°回転が可能です。  
お好みの向きで調整固定できます。



# 天井吊 コンパクトタイプ

VESA規格

RoHS2指令

日本製

FA-CF-V

天井吊  
コンパクトタイプ

## FA-CF-V



対応  
ディスプレイ  
~25  
インチ

使用荷重

10kg  
以下

取付ピッチ

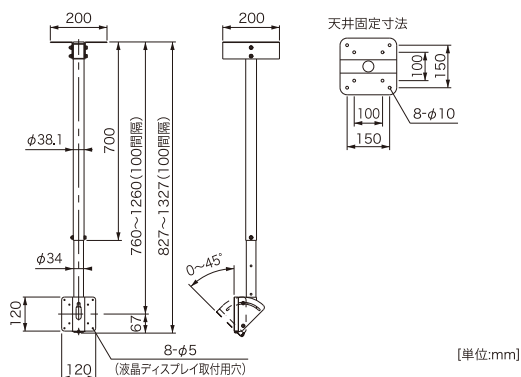
縦ピッチ  
75・100  
横ピッチ  
75・100

希望価格 オープン価格

JANコード T49 31481 96012 4

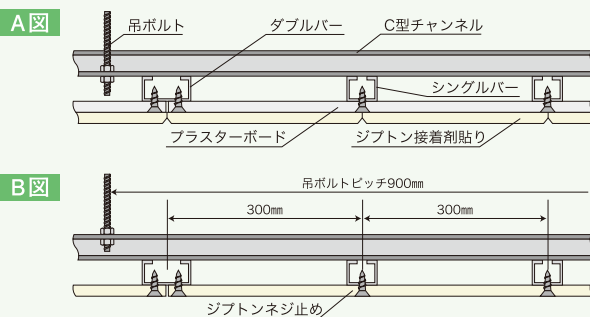
本体質量 3.6kg

付属品 取り付けネジ一式(M4) / シーリングカバー

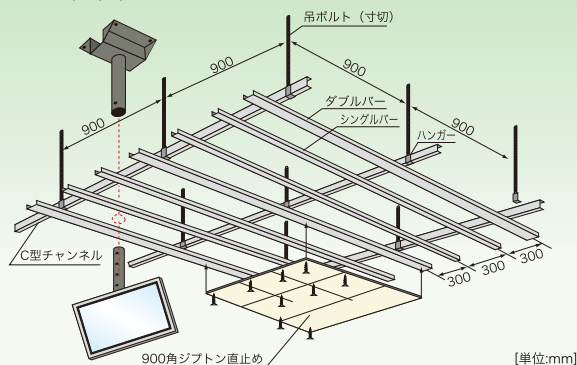


## 天井の構造と取付方法

最近の天井はコンクリート造り、木造ともに軽量金属製の下地材(Mバー)が使われています。  
また、その天井としてA図 プラスターボードを張りその上にジブトンをボンドで貼り付けたり、B図ジブトン直接ネジ止めする方法が取られています。



## FA-CF-L,M,S,V



●ディスプレイ形状により取り付け出来ない場合もありますので、ディスプレイとの適合は必ずご購入前に確認してください。

適合確認・各種データダウンロードはこちらから  
<https://www.fitangle.jp> フィットアングル



# モバイルタイプ

VESA規格

RoHS2指令

日本製

FA-MST-60/FA-MST-85/FA-MST-S/FA-MST-M/FA-MST-L

モバイルタイプ

## FA-MST-60

NEW



対応  
ディスプレイ  
32~60  
インチ

使用荷重

50 kg  
以下

取付ピッチ

縦ピッチ  
100~400  
横ピッチ  
100~400

※2梱包で納品されます。

希望価格 オープン価格

JANコード

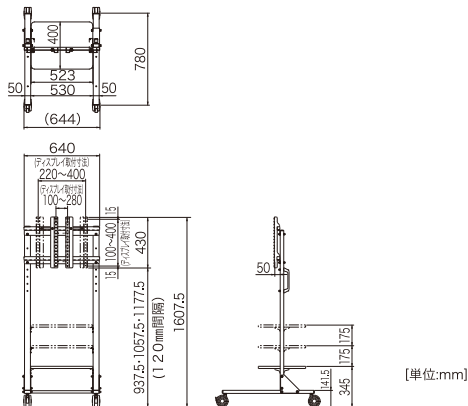
—

本体質量

22.9kg

付属品

取り付けネジ一式(M4/M6/M8) / ケーブルストラップ



[単位:mm]

モバイルタイプ

## FA-MST-85

NEW



対応  
ディスプレイ  
61~85  
インチ

使用荷重

100 kg  
以下

取付ピッチ

縦ピッチ  
100~600  
横ピッチ  
200~1080

※2梱包で納品されます。

希望価格 オープン価格

JANコード

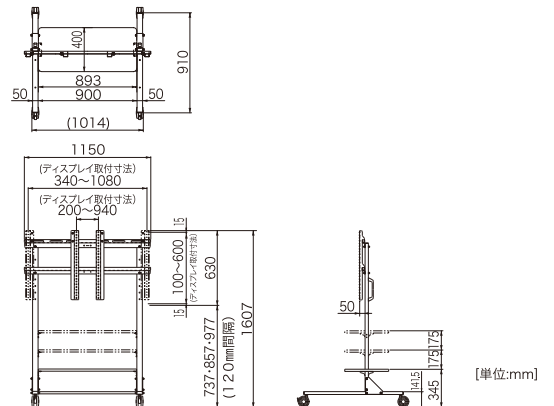
—

本体質量

28.8kg

付属品

取り付けネジ一式(M6/M8) / ケーブルストラップ



[単位:mm]



## 特徴

### 高さ3段階調節

3段階の高さ調節が可能です。  
お好みの高さで調節ができます。

### 横抜けストッパー付

万が一、トリツケカンが横ズレしても、  
抜け落ちない安全設計。

### ケーブルストラップ

配線処理用のケーブルストラップ5本付。  
配線を束ねて、背面もスッキリ。



### 転倒性

垂直から15°未満で転倒しない  
安心設計です。

### 移動ハンドル

スタンドの移動に便利な  
ハンドルを装備。  
アルミダイカスト製。

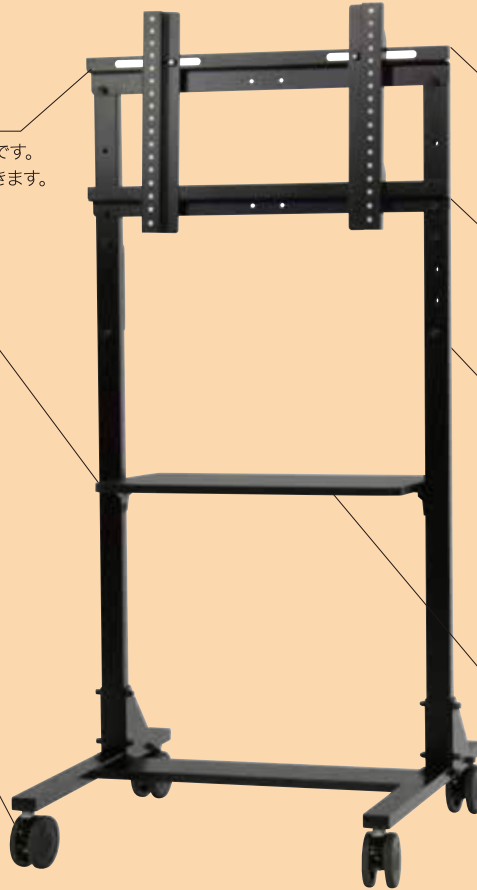


### 棚板付き (1枚:使用荷重20kg以下)

設置高さは機器に合わせて、  
3段階で調節が可能。

### 大型キャスター(φ100)

段差を乗り越えやすい大型のキャスター  
を採用。やわらかいエラストマー巻き双  
輪で走行音も静かです。車軸と旋回を固  
定するダブルストッパー付(前輪2個)。



### モバイルタイプ

## FA-MST-S

在庫限り



対応  
ディスプレイ  
**26~43**  
インチ

使用荷重  
**30kg**  
以下

取付ピッチ  
縦ピッチ  
100~300  
横ピッチ  
100~400

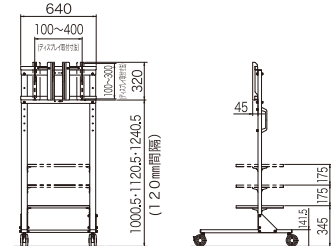
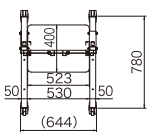
希望価格 オープン価格

JANコード T49 31481 96067 4

本体質量 22.5kg

付属品 取り付けネジ一式(M4/M6)

ケーブルストラップ



[単位:mm]

### モバイルタイプ

## FA-MST-M

在庫限り



対応  
ディスプレイ  
**44~60**  
インチ

使用荷重  
**50kg**  
以下

取付ピッチ  
縦ピッチ  
100~400  
横ピッチ  
100~660

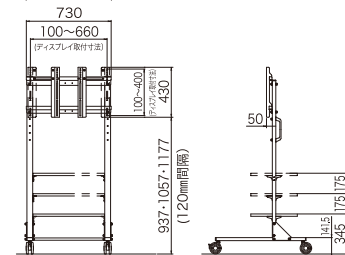
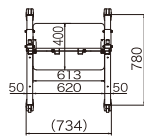
希望価格 オープン価格

JANコード T49 31481 96022 3

本体質量 23.9kg

付属品 取り付けネジ一式(M4/M6/M8)

ケーブルストラップ



[単位:mm]

### モバイルタイプ

## FA-MST-L

在庫限り



対応  
ディスプレイ  
**61~85**  
インチ

使用荷重  
**100kg**  
以下

取付ピッチ  
縦ピッチ  
100~650  
横ピッチ  
400~1080

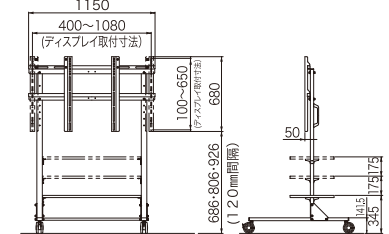
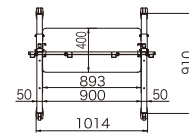
希望価格 オープン価格

JANコード T49 31481 96021 6

本体質量 29.1kg

付属品 取り付けネジ一式(M6/M8)

ケーブルストラップ



[単位:mm]

●ディスプレイ形状により取り付け出来ない場合もありますので、適合確認・各種データダウンロードはこちらから  
ディスプレイとの適合は必ずご購入前に確認してください。 <https://www.fitangle.jp> フィットアングル



# モバイルタイプ オプション

RoHS2指令

日本製



カメラ台 ※カメラは別売りです

## FE-MST-CS オープン価格

JANコード	T49 31481 96054 4
外形寸法	W400mm×D220mm×H489~714mm
本体質量	2.8kg 使用荷重 5kg

転倒防止ワイヤー

## FE-MST-TBW オープン価格

JANコード	T49 31481 96062 9
外形寸法	L800mm×φ3mm
本体質量	0.2kg



転倒防止ワイヤー

転倒防止金具(4個入)

## FE-MST-TBK オープン価格

JANコード	T49 31481 96053 7
外形寸法	W160mm×D40mm×H23mm
本体質量	0.7kg 使用荷重 100kg以下



スペア棚板 オープン価格

## FE-MST-TS (FA-MST-60・S用)

JANコード	T49 31481 96069 8
外形寸法	W527mm×D400mm×H69mm
本体質量	2.9kg 使用荷重 20kg以下

## FE-MST-TM (FA-MST-M用) 在庫限り

JANコード	T49 31481 96056 8
外形寸法	W617mm×D400mm×H69mm
本体質量	3.5kg 使用荷重 20kg以下

## FE-MST-TL (FA-MST-85・L用)

JANコード	T49 31481 96057 5
外形寸法	W897mm×D400mm×H69mm
本体質量	5.8kg 使用荷重 20kg以下



収納ボックス  
オープン価格

## FE-MST-SBS (FA-MST-60・S用)

JANコード	T49 31481 96068 1
外形寸法	W610mm×D425mm×H450mm
本体質量	16kg 使用荷重 20kg以下

## FE-MST-SBM (FA-MST-M用) 在庫限り

JANコード	T49 31481 96052 0
外形寸法	W700mm×D425mm×H450mm
本体質量	17.5kg 使用荷重 20kg以下

## FE-MST-SBL (FA-MST-85・L用)

JANコード	T49 31481 96058 2
外形寸法	W980mm×D425mm×H450mm
本体質量	28kg 使用荷重 20kg以下



# モバイルコンパクトタイプ

VESA規格

RoHS2指令

日本製

モバイル  
コンパクトタイプ

## FA-MST-V

対応  
ディスプレイ  
~25  
インチ

使用荷重  
10kg  
以下

取付ピンチ  
幅75・100  
mmピンチ  
幅75・100

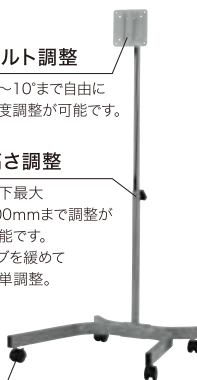
希望価格	オープン価格
JANコード	T49 31481 96014 8
本体質量	4kg
付属品	取り付けネジ一式(M4)

チルト調整

0°~10°まで自由に  
角度調整が可能です。

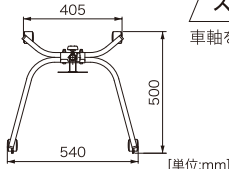
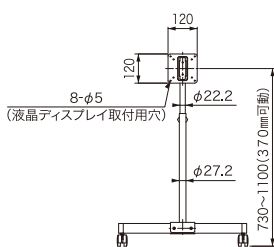
高さ調整

上下最大  
600mmまで調整が  
可能です。  
ノブを緩めて  
簡単調整。



ストッパー付キャスター(φ40)

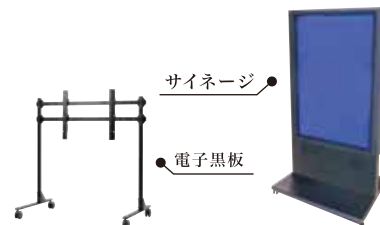
車軸を固定するストッパー付(前輪2個)。



[単位:mm]

# 特注品

様々な場所や  
シチュエーションに合わせた  
特注品も対応いたします。



ご相談・お見積りは、  
下記までお問い合わせください。

**日晴金属株式会社**  
Since 1971

TEL 06-6696-2222  
FAX 06-6696-5551



## 特徴

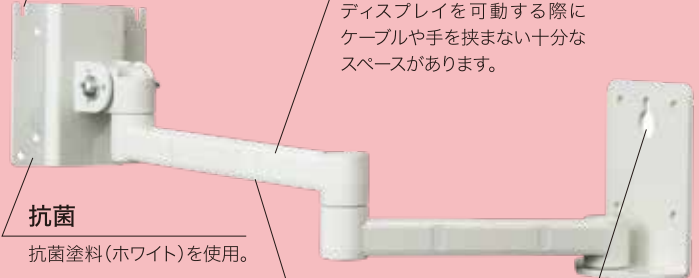
### かんたん固定

ディスプレイの壁掛け固定ネジを仮組みして引っかけることができるので、落下の心配もなく安全に設置できます。



### 安全設計

ディスプレイを可動する際にケーブルや手を挟まない十分なスペースがあります。



### 抗菌

抗菌塗料(ホワイト)を使用。

### ダルマ孔

壁面に仮掛けることが可能です。レベル調整や位置合わせができます。

### ケーブル溝

付属のケーブルクランプで配線が固定でき配線処理も簡単・スッキリ。



# アーム壁面タイプ

VESA規格

RoHS2指令

日本製

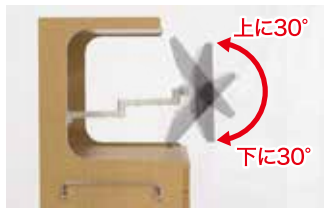
FA-K3A-5

## ディスプレイ可動域(床頭台設置例)

ディスプレイの機種、床頭台に形状によって角度を制限される場合があります。



伸縮



チルト



パン



ローテーション

壁面式3軸タイプ

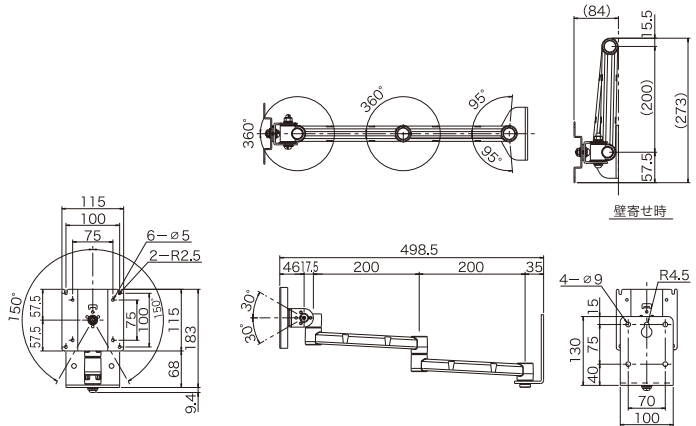
## FA-K3A-5

NEW

対応ディスプレイ  
~25  
インチ

使用荷重  
5kg  
以下

取付ピッチ  
縦ピッチ  
75・100  
横ピッチ  
75・100



[単位:mm]

希望価格 オープン価格

JANコード T49 31481 96121 3

本体質量 1.8kg

付属品 取り付けネジ一式(M4) / クッション / ケーブルクランプ

●ディスプレイ形状により取り付け出来ない場合もありますので、適合確認・各種データダウンロードはこちらから  
ディスプレイとの適合は必ずご購入前に確認してください。

<https://www.fitangle.jp> フィットアングル





# アームベースタイプ

VESA規格

RoHS2指令

日本製

FA-S3A-5/FE-B2/FA-S3A-6/FE-B1

ベース式3軸  
タイプ

## FA-S3A-5

NEW



対応  
ディスプレイ  
~25  
インチ

使用荷重

5kg  
以下

取付ピッチ

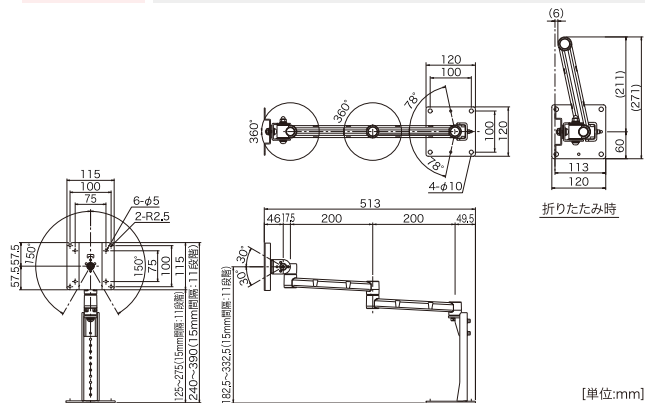
縦ピッチ  
75・100  
横ピッチ  
75・100

希望価格 オープン価格

JANコード T49 31481 96120 6

本体質量 2.5kg

付属品 取り付けネジ一式(M4) / ケーブルクランプ



バイス

## FE-B2 (FA-S3A-5用) オプション

ベース式からバイス式に変換できます。

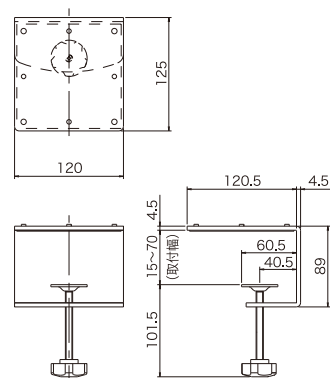


希望価格 オープン価格

JANコード T49 31481 96106 0

本体質量 1.2kg

付属品 組み立てネジ一式(M6) / スペリ防止ゴム(貼付済)

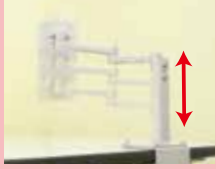




特徴

抗菌

抗菌塗料  
(ホホワイト)を使用。



かんたん固定

ディスプレイの壁掛け固定ネジを仮組みして引っかけることができるので、落下の心配もなく安全に設置できます。



上下アーム可動

アームが上下に可動でき、お好みの高さで調整が可能です。

安全設計

ディスプレイを可動する際にケーブルや手を挟まない十分なスペースがあります。

ケーブル溝

付属のケーブルクランプで配線が固定でき、配線処理も簡単・スッキリ。  
(FA-S3A-6は付属してはいませんので、市販品の結束バンドをご用意ください。)

高さ調節

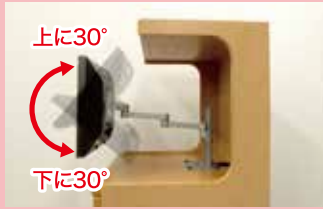
15mm間隔で11段、最大150mmの高さ調節が可能です。

ディスプレイ可動域(床頭台設置例)

ディスプレイの機種、床頭台の形状によって角度を制限される場合があります。



伸縮



チルト



パン



ローテーション

ベース式3軸タイプ

FA-S3A-6

在庫限り

対応ディスプレイ

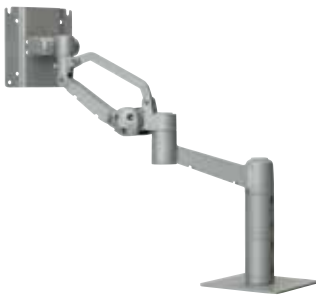
~25  
インチ

使用荷重

6kg  
以下

取付ピッチ

縦ピッチ  
75・100  
横ピッチ  
75・100



バイス

FE-B1 (FA-S3A-6用)

オプション

在庫限り

ベース式からバイス式に変換できます。

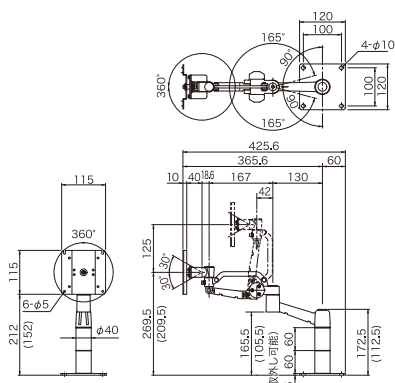


希望価格 オープン価格

JANコード T49 31481 96043 8

本体質量 2.4kg

付属品 取り付けネジ一式(M4)



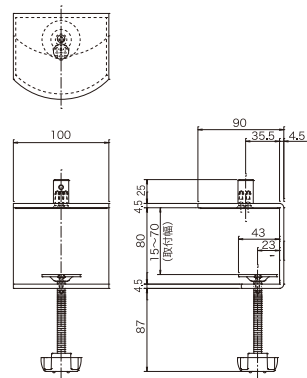
[単位:mm]

希望価格 オープン価格

JANコード T49 31481 96041 4

本体質量 0.8kg

付属品 組み立てネジ一式(M5)/ スペリ防止ゴム(貼付済)



[単位:mm]

●ディスプレイ形状により取り付け出来ない場合もありますので、適合確認・各種データダウンロードはこちらから  
ディスプレイとの適合は必ずご購入前に確認してください。

<https://www.fitangle.jp> フィットアングル



# 天面タイプ FA-C2A-4

VESA規格

RoHS2指令

日本製

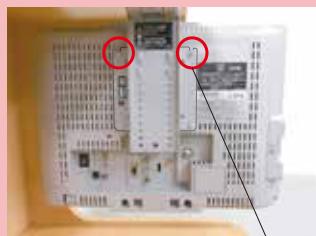
## 特徴

- 床頭台のカウンターオープン部の天面に固定するディスプレイ用アームスタンド。天面にディスプレイを収納できます。



天面に収納

チルト



## かんたん固定

ディスプレイの壁掛け固定ネジを仮組みして引っかけることができるので、落下の心配もなく安全に設置できます。



パン

天面タイプ

# FA-C2A-4

在庫限り

対応  
ディスプレイ  
~25  
インチ

使用荷重

4kg  
以下

取付ピッチ

縦ピッチ  
75・100  
横ピッチ  
75・100

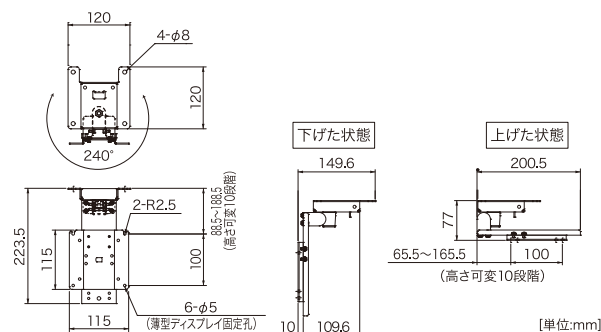


希望価格 オープン価格

JANコード T49 31481 96094 0

本体質量 1kg

付属品 取り付けネジ一式(M4) / コルゲートチューブ / クランプ



[単位:mm]

# HDMI Premium



## 4K/60P, 18Gbps 伝送に対応。

### «Premium HDMI» 認証ケーブル

#### 特徴

- 3D映像/Deep color/CEC(基本リンク機能)対応。
- シールド構造で外来ノイズを低減。
- プラグ部に金メッキ処理することで、高い信頼性と耐久性を維持。
- RoHS2対応。
- コネクタ形状: 両端HDMIプラグ(タイプA-19ピン)

#### 4K/60P対応

4K/Ultra HD Blu-rayに対応した滑らかな高解像度映像を伝送することができます。

#### ARC対応

(オーディオリターンチャンネル)

デジタル音声を、表示機器(テレビなど)から出力機器(AVアンプなど)へ伝送できます。

#### HIGH SPEED with イーサネット対応

データ通信が可能なハイスピードHDMIケーブルです。HDMIイーサネットチャンネル(HEC)対応。対応機器同士がイーサネット・ネットワークでつながります。

#### 18Gbps高速伝送対応

高画質技術HDRの映像を伝送できる18Gbpsの帯域に拡大された規格に対応しています。

#### HDR対応

(ハイダイナミックレンジ)

明暗差を活かした立体感のある映像を再現できるHDR映像の伝送に対応しています。

#### 色域規格BT.2020対応

BT.2020対応。規格上ほぼ100%の色彩を再現します。



Premium HDMI ケーブルの承認を取得したケーブルです。QRを読み込むと協会認証の表示が確認できます。

## ラインナップ

### E-HDP15 (1.5m) オープン価格

JANコード T49 31481 57020 0

箱入数 20本

### E-HDP20 (2.0m) オープン価格

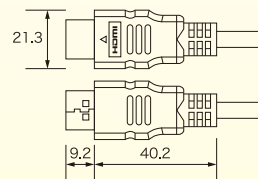
JANコード T49 31481 57021 7

箱入数 20本

### E-HDP30 (3.0m) オープン価格

JANコード T49 31481 57022 4

箱入数 10本



[単位:mm]

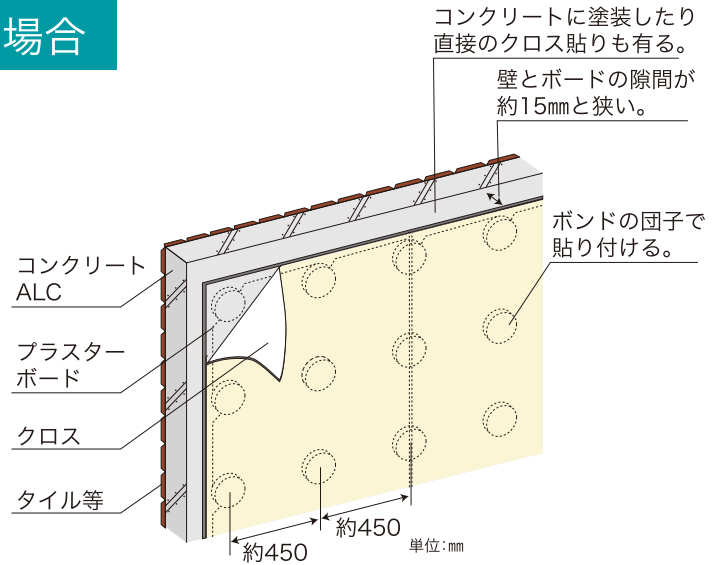
#### ご注意

- ケーブルを抜き差しする場合には、必ずプラグ部分を持っておこなってください。
- ケーブルに無理な力を加えたり、過度に曲げたりしないでください。断線などの原因となります。
- 本製品を分解及び改造しないでください。故障の原因となります。

# 技術資料 一壁の構造と取付方法一

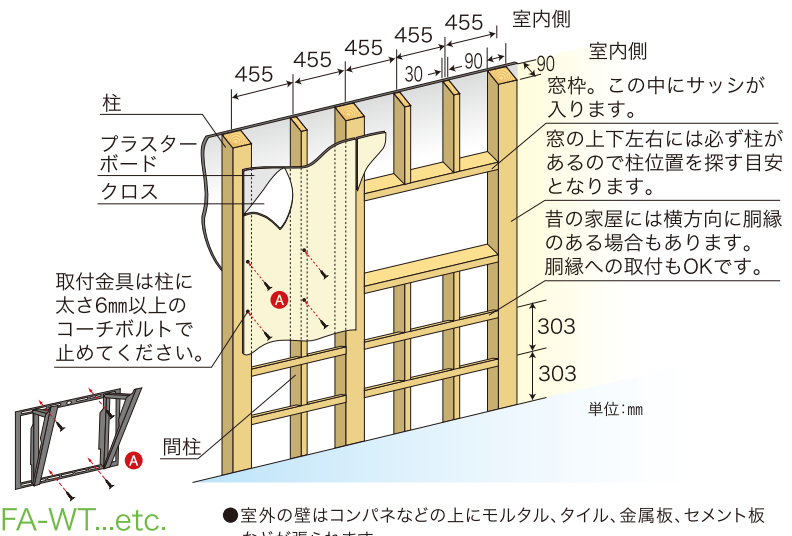
## 1 鉄筋鉄骨コンクリートやALCの場合

外壁はモルタル塗装タイル張り。  
 内壁はプラスターボードをコンクリート壁に  
 直接ボンドで貼り付けるGL工法が主力。  
 壁下地を作って張ることは少ない。



## 2 和風木造造りの場合

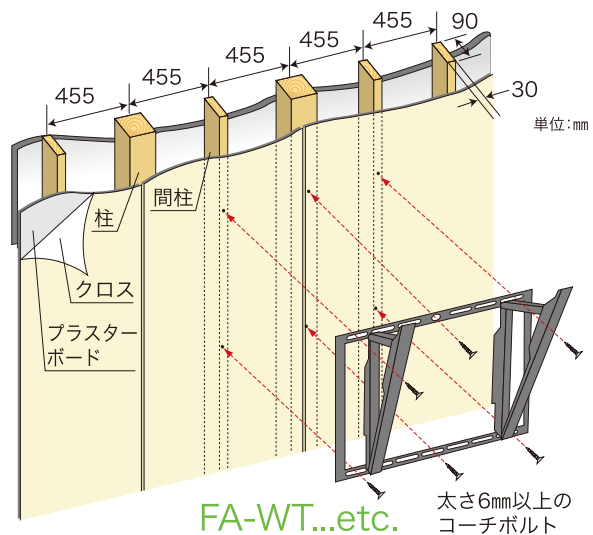
日本建築の壁構造は大半が図のようになっ  
 ています。  
 柱や壁材で構成され、相当な強度を有し、  
 壁の中の柱や間柱に直接取付金具を止めると  
 確実に据付できます。  
 壁がプラスターボードの場合、  
 ボードだけの取付は絶対にしないでください。



- 室外の壁はコンパネなどの上にモルタル、タイル、金属板、セメント板などが張られます。
- ボード材などが910mm×1800mmなので455mmの割付けとなる。

## 3 間仕切り構造(木造造り)の場合

両面とも内装仕上げで構造は外壁と変わりはない。





当社の製品は、「RoHS2指令」の基準値を準拠しています。

### ご購入前に

- ・ディスプレイとの適合をFIT ANGLEホームページ等で事前にご確認の上、お求めください。
- ・オープン価格の製品は、希望小売価格を定めておりません。
- ・このカタログ掲載商品の希望小売価格には、消費税、配送・設置調整費・工事費、使用済み製品の引き取り費等は含まれておりません。
- ・製品改良のため、仕様・外観は予告なしに変更することがありますのでご了承ください。
- ・印刷物と実物では多少色味が異なる場合があります。あらかじめご了承ください。
- ・このカタログの掲載製品の詳細については、販売店・専門施工店または当社におたずねください。



### 安全上のご注意 (必ずお守りください)

- ・製品を安全にお使いいただくために、**ご使用前に必ず「据付説明書」をよくお読みください。**
  - ・液晶テレビの性能保証やトラブル防止のため、必ず液晶テレビの説明書に従って設置してください。
  - ・取り付け場所の構造や材質に合った工法で取り付け工事を行ってください。※石膏ボードへ直接取り付けはしないでください。
  - ・壁面への取付ネジは、壁面の材質(木材、鉄骨、コンクリート等)に合った市販品のネジを使用してください。
  - ・ディスプレイ本体との取付ネジは、メーカー指定のネジ寸法を使用してください。
- ※製品に同梱されている取り付けネジサイズが合わない場合は、お客様にて適正なネジを別途ご用意してください。

本カタログに掲載されている表、図面、写真等を無断で転載、あるいは複製することは固くお断りします。

### ●お求めは…

このカタログは2023年4月現在のものです。



## 日晴金属株式会社

Since 1971

<https://www.fitangle.jp>

〒558-0014 大阪市住吉区我孫子1丁目2番10号

TEL. 06-6696-2222 FAX. 06-6696-5551

適合確認・各種データダウンロードはこちらから

[フィットアングル](#) [CAD](#) [外形寸法図](#) [据付説明書](#)

