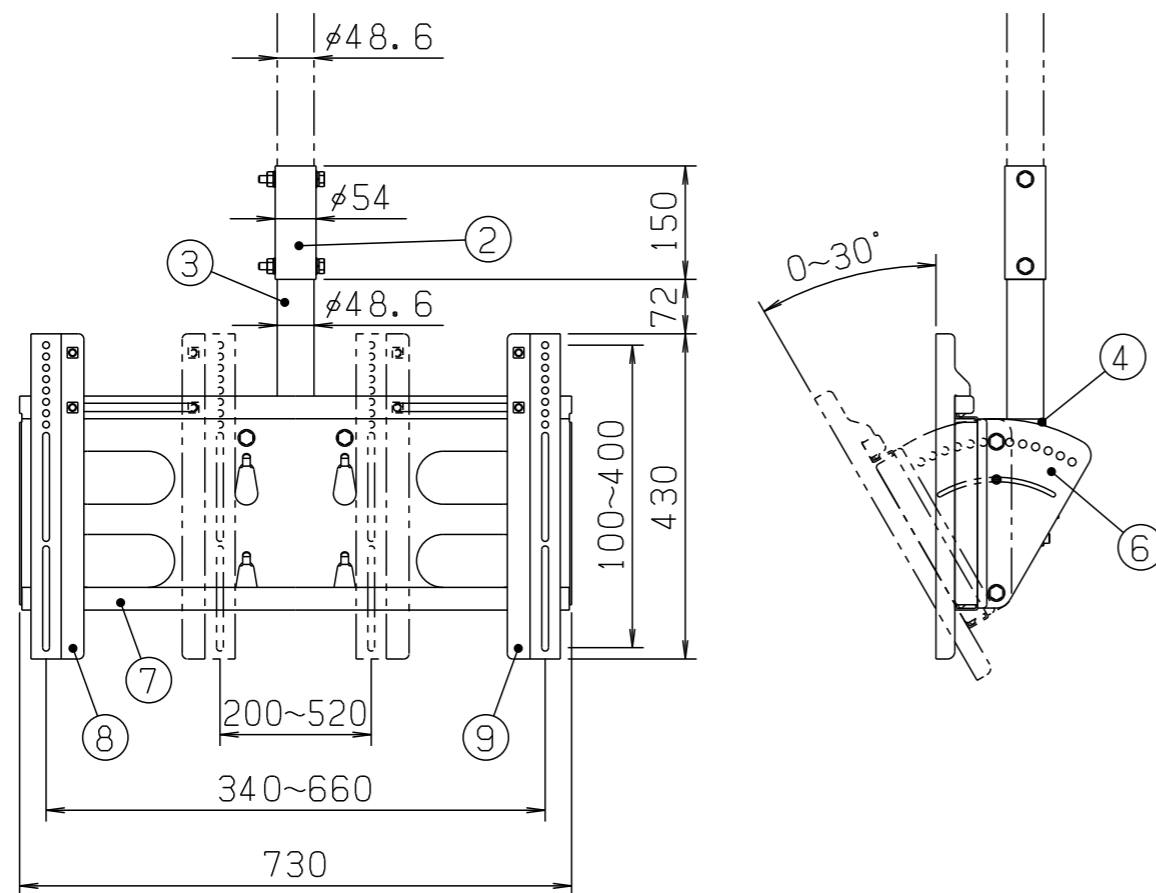
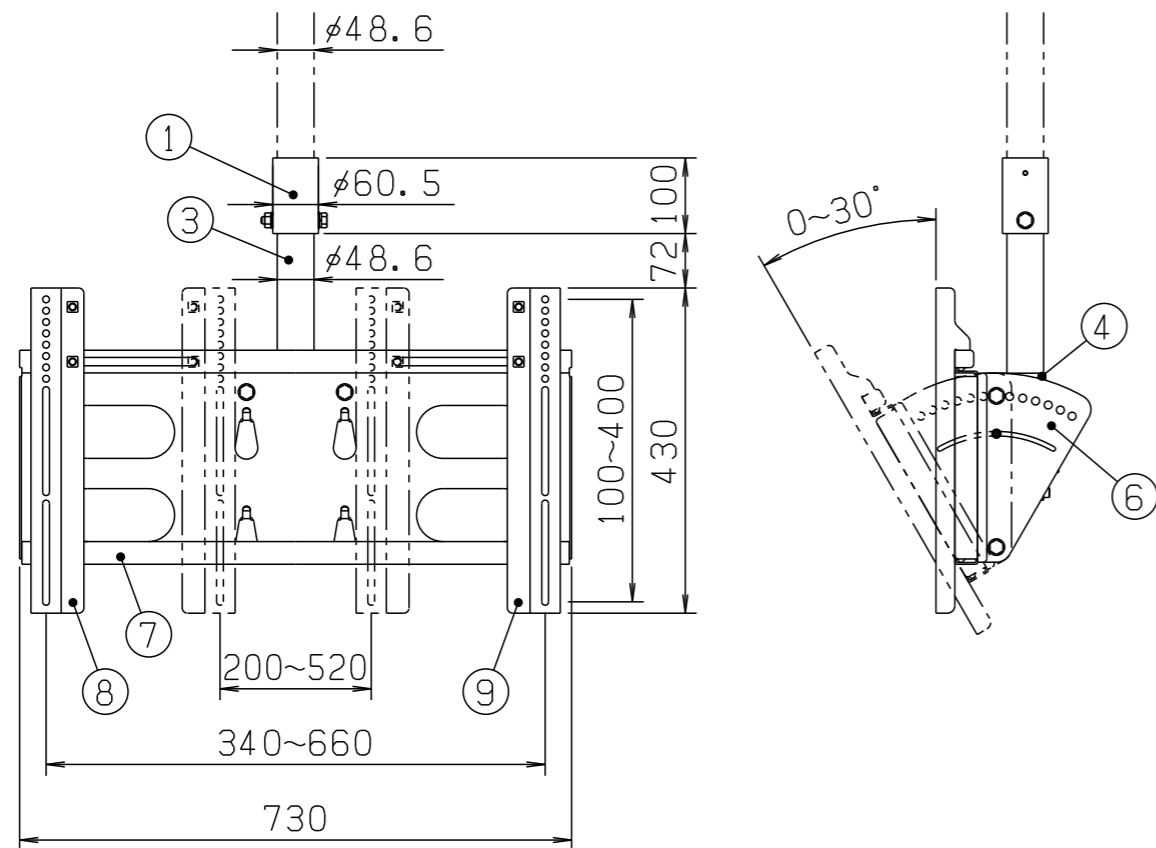


年月日	訂正記事	担当	確認	△				△			
'20.7.7	材質追加	足田	高畑	△				△			

使用荷重 35kg以下

JANコード T4931481960605



- ※注記 1. 指定無き公差は、日晴金属(株)寸法公差表による。  
 2. 本製品・部品は、日晴金属(株)「環境対応基準表」に準ずる事。  
 3. 落下する危険がありますので既設金具の状態(天井強度・金具劣化等)を必ず確認してください。  
 4. 当社は、本製品以外での落下・事故・破損等は一切の責任は負いません。

9	トリツケカン(2)	SGHC-M0-F06 t2.0	エポキシ・ポリエステル粉体塗装	1	マンセルNo. N1.0 7分艶消ブラック	ZFX00987A	02
8	トリツケカン(1)	SGHC-M0-F06 t2.0	"	1	"	"	01
7	フレーム	SGHC-M0-F06 t2.3	"	1	"	ZFX00984A	01
6	チルトベース(R)	△ SGHC-M0-F06 or SGHC-SZCX-F12t2.3	"	1	"	ZFX00982A	02
5	チルトベース(L)	△ SGHC-M0-F06 or SGHC-SZCX-F12t2.3	"	1	"	"	01
4	ネック組	SPHC t2.3 STKM φ54 t2.0	"	1	"	ZXX00210A	
3	パイプシタ(CC)	STK φ48.6 t2.3	"	1	"	ZFX01533A	01
2	カップリング(OS)	STKM φ54 t2.0	"	1	"	ZFX01532A	01
1	カップリング(AU)	STKM13A φ60.5 t8.7	エポキシ・ポリエステル粉体塗装	1	マンセルNo. N1.0 7分艶消ブラック	ZFX01531A	01
番号	品名	材質	仕上	数/台	記事	図番	Gr

図名	外形寸法図			向先	殿納		
図番	FA005601A			型式	FA-CC-M		
確認	製図	設計	作成年月日	第3角法	単位:mm	尺度	1/10
青谷	堀	堀	'09.9.30	日晴金属株式会社			