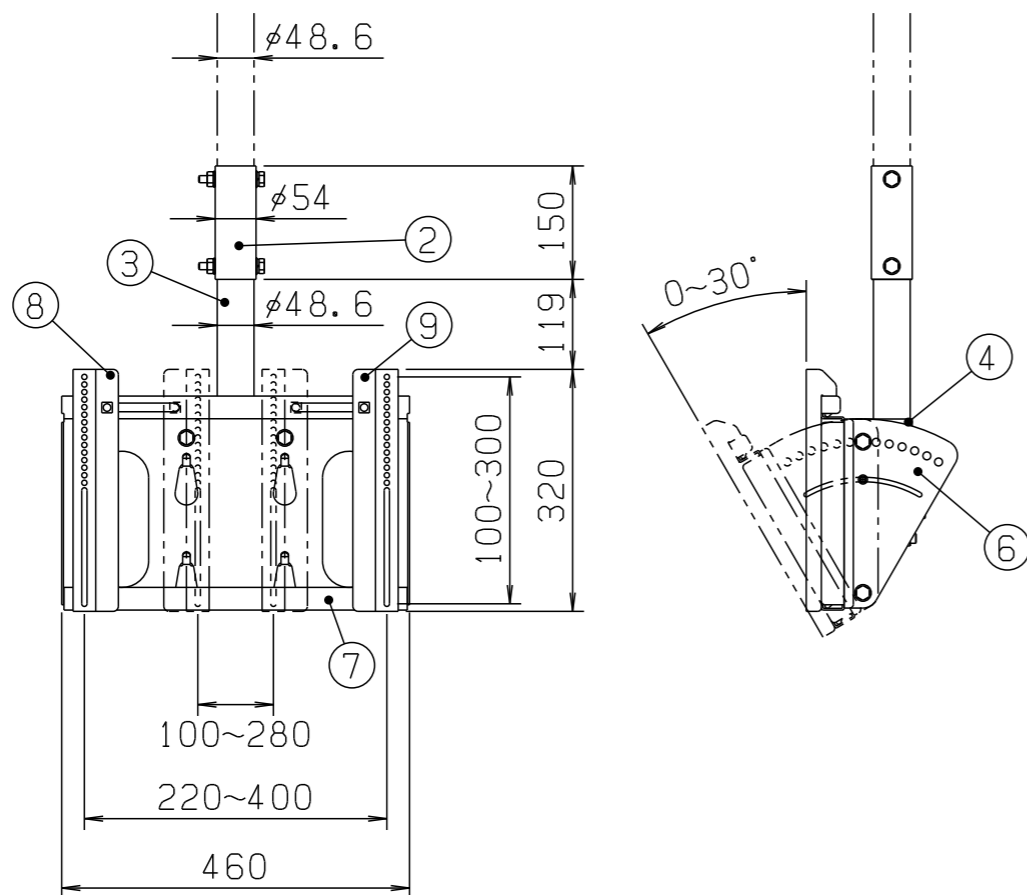
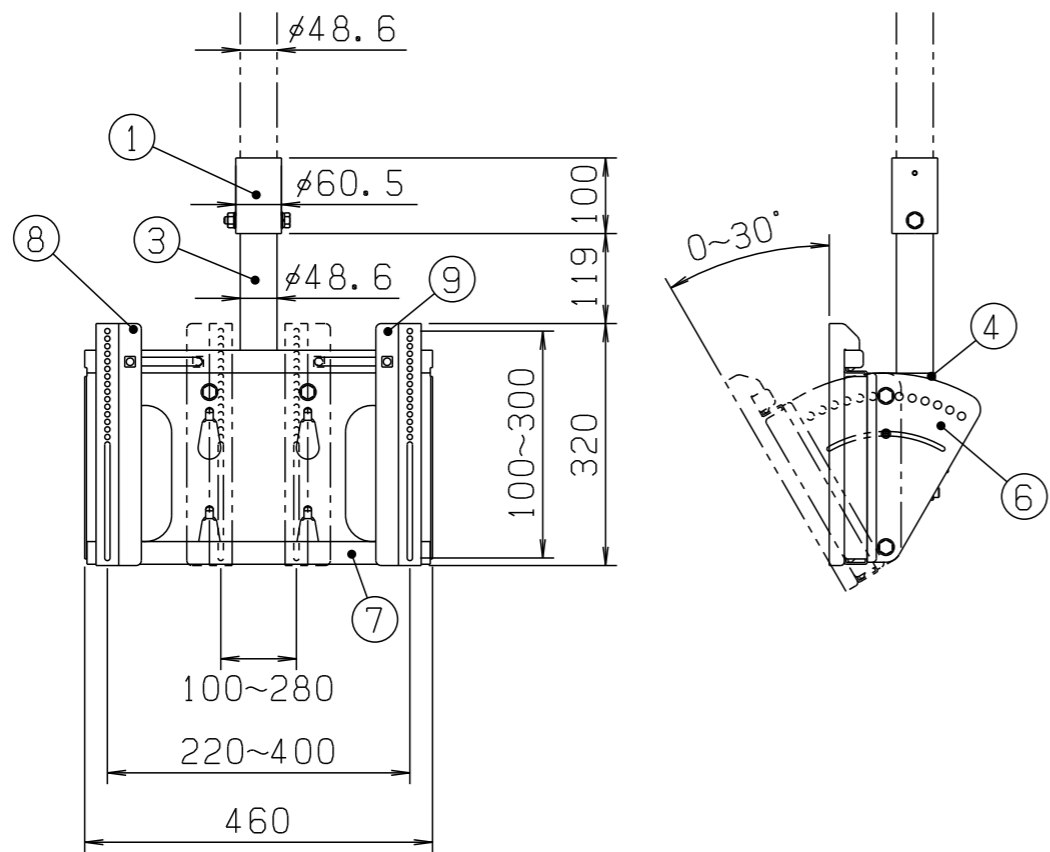


年月日	訂正記事	担当	確認	△				△			
'20.7.7	材質追加	足田	高畑	△				△			

使用荷重 30kg以下

JANコード T4931481960254



- ※注記 1. 指定無き公差は、日晴金属(株)寸法公差表による。
 2. 本製品・部品は、日晴金属(株)「環境対応基準表」に準ずる事。
 3. 落下する危険がありますので既設金具の状態(天井強度・金具劣化等)を必ず確認してください。
 4. 当社は、本製品以外での落下・事故・破損等は一切の責任は負いません。

9	トリツケカン(2)	SGHC-M0-F06 t2.0	エポキシ・ポリエステル粉体塗装	1	マンセルNo. N1.0 7分艶消ブラック	ZFX00985A	02
8	トリツケカン(1)	SGHC-M0-F06 t2.0	"	1	"	ZFX00985A	01
7	フレーム	SGHC-M0-F06 t2.3	"	1	"	ZFX00984A	01
6	チルトベース(R)	△ SGHC-M0-F06 or SGHC-SZCX-F12t2.3	"	1	"	ZFX00982A	02
5	チルトベース(L)	△ SGHC-M0-F06 or SGHC-SZCX-F12t2.3	"	1	"	ZFX00982A	01
4	ネック組	SPHC t2.3 STKM φ54 t2.0	"	1	"	ZXX00210A	
3	パイプシタ(CC)	STK φ48.6 t2.3	"	1	"	ZFX01533A	01
2	カップリング(OS)	STKM φ54 t2.0	"	1	"	ZFX01532A	01
1	カップリング(AU)	STKM13A φ60.5 t8.7	エポキシ・ポリエステル粉体塗装	1	マンセルNo. N1.0 7分艶消ブラック	ZFX01531A	01
番号	品名	材質	仕上	数/台	記事	図番	Gr

図名 外形寸法図				向先 殿納			
図番 FA005501A				型式 FA-CC-S			
確認 青谷	製図 中島	設計 堀	作成年月日 '09.9.30	第3角法	単位:mm	尺度 1/10	
日晴金属株式会社							