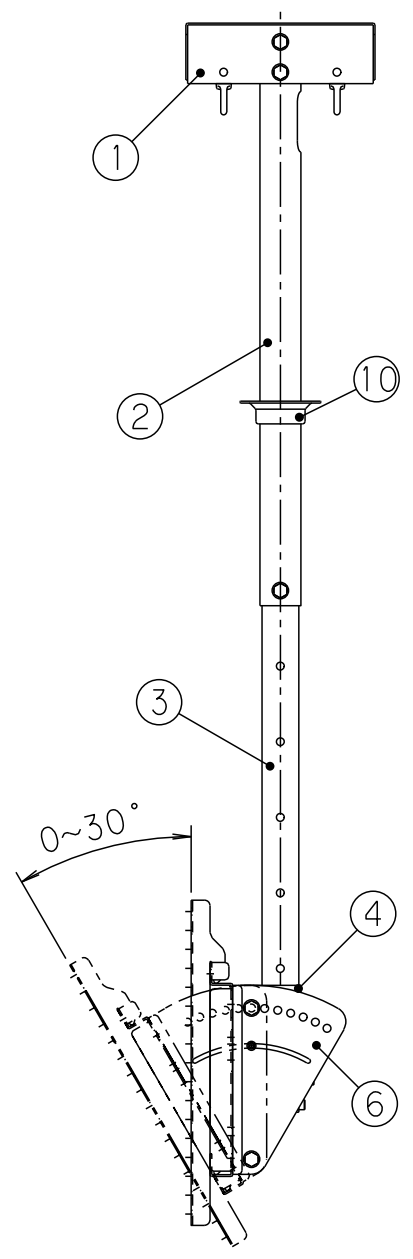
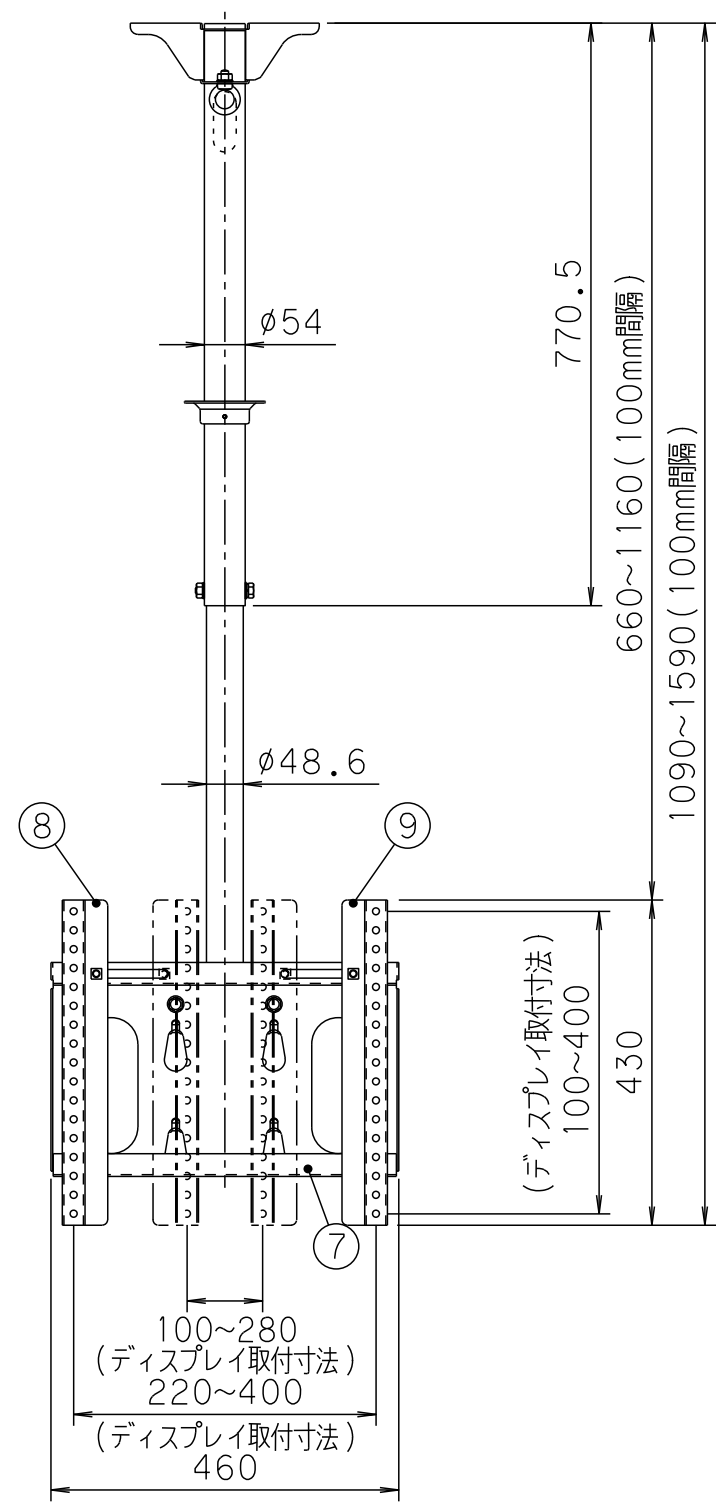
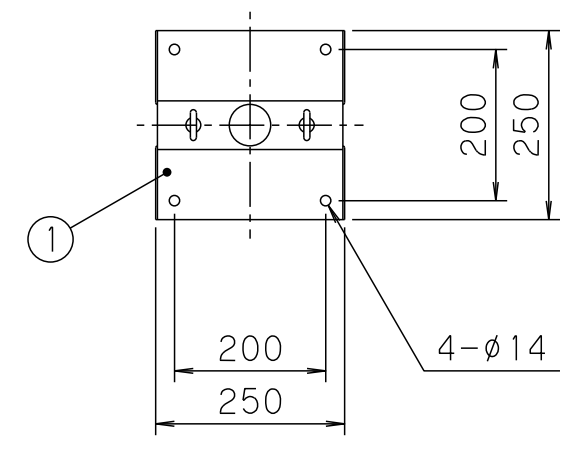


使用荷重	50kg
------	------



天井固定寸法



番号	品名	材質	仕上	数/台	記事	図番	Gr
10	シーリングカバー (M)	PP	マンセルNo.1.0(黒)	1	表面シボ加工 (株)日本エッチング製地(NO.7)	ZPX00133A	01
9	トリツケカンB(2)	SGHC-MO-F06 t2.0	エポキシ・ポリエステル粉体塗装	1	マンセルNo.N1.0 7分艶消ブラック	ZFX02573A	02
8	トリツケカンB(1)	SGHC-MO-F06 t2.0	エポキシ・ポリエステル粉体塗装	1	マンセルNo.N1.0 7分艶消ブラック	ZFX00984A	01
7	フレーム	SGHC-MO-F06 t2.3	エポキシ・ポリエステル粉体塗装	1	マンセルNo.N1.0 7分艶消ブラック	ZFX00982A	01
6	チルトベース(R)	SGHC-MO-F06 or SGHC-SZCX-F12 t2.3	エポキシ・ポリエステル粉体塗装	1	マンセルNo.N1.0 7分艶消ブラック	ZXX00210A	02
5	チルトベース(L)	SGHC-MO-F06 or SGHC-SZCX-F12 t2.3	エポキシ・ポリエステル粉体塗装	1	マンセルNo.N1.0 7分艶消ブラック	ZFX00979A	01
4	ネック組	SPHC t2.3 STKM φ54 t2.0	溶接後 エポキシ・ポリエステル粉体塗装	1	マンセルNo.N1.0 7分艶消ブラック	ZFX00978A	01
3	パイプシタ	STK φ48.6 t2.3	エポキシ・ポリエステル粉体塗装	1	マンセルNo.N1.0 7分艶消ブラック	ZXX00209B	01
2	パイプウエ	STKM φ54 t2.0	エポキシ・ポリエステル粉体塗装	1	マンセルNo.N1.0 7分艶消ブラック		
1	フランジ組	SGHC-MO-F06 or SGHC-SZCX-F12 t2.3	エポキシ・ポリエステル粉体塗装	1	マンセルNo.N1.0 7分艶消ブラック		

図名	外形寸法図		向先	殿納
図番	FA009801A	型式	FA-CF-60	
承認	検図	製図	設計	作成年月日
青谷	高畑	中島	中島	'23.1.23
第3角法			単位:mm	尺度 not
日晴金属株式会社				