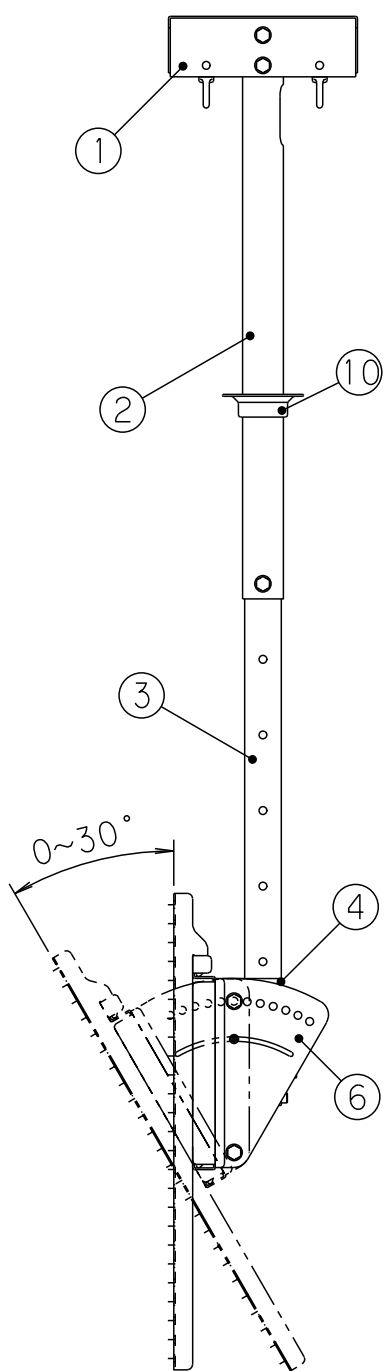
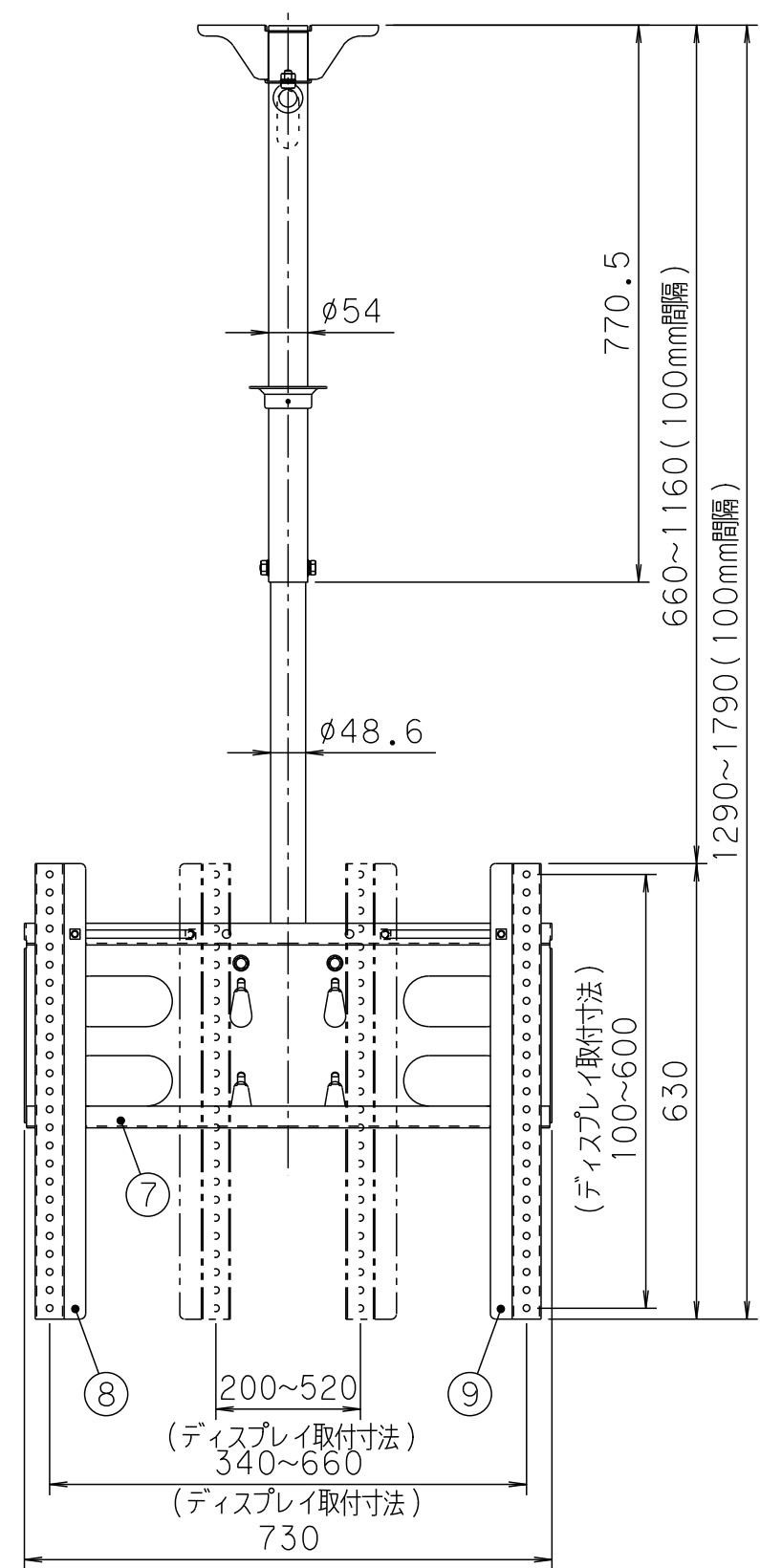
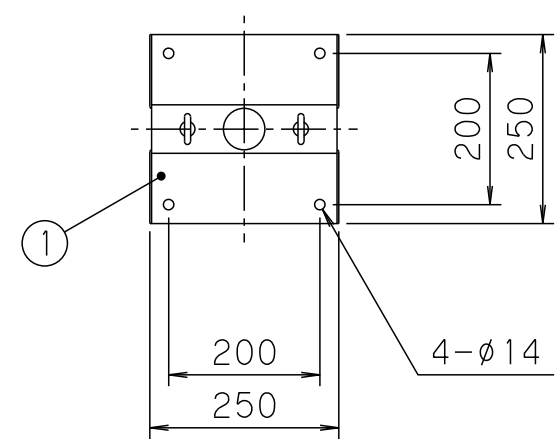


使用荷重	100kg
------	-------



天井固定寸法



番号	品名	材質	仕上	数/台	記事	図番	Gr
10	シーリングカバー (M)	PP	マンセルNo.1.0 (黒)	1	表面シボ加工 (株)日本エッチング製地 (NO.7)	ZPX00133A	01
9	トリツケカンA (2)	SGHC-MO-F06 t2.0	エポキシ・ポリエステル粉体塗装	1	マンセルNo.N1.0 7分艶消ブラック	ZFX02572A	02
8	トリツケカンA (1)	SGHC-MO-F06 t2.0	エポキシ・ポリエステル粉体塗装	1	マンセルNo.N1.0 7分艶消ブラック	ZFX00983A	01
7	フレーム	SGHC-MO-F06 t2.3	エポキシ・ポリエステル粉体塗装	1	マンセルNo.N1.0 7分艶消ブラック	ZFX00982A	01
6	チルトベース (R)	SGHC-MO-F06 or SGHC-SZCX-F12 t2.3	エポキシ・ポリエステル粉体塗装	1	マンセルNo.N1.0 7分艶消ブラック	ZXX00210A	02
5	チルトベース (L)	SGHC-MO-F06 or SGHC-SZCX-F12 t2.3	エポキシ・ポリエステル粉体塗装	1	マンセルNo.N1.0 7分艶消ブラック	ZFX00979A	01
4	ネック組	SPHC t2.3 STKM φ54 t2.0	溶接後 エポキシ・ポリエステル粉体塗装	1	マンセルNo.N1.0 7分艶消ブラック	ZFX00978A	01
3	パイプシタ	STK φ48.6 t2.3	エポキシ・ポリエステル粉体塗装	1	マンセルNo.N1.0 7分艶消ブラック	ZXX00209B	01
2	パイプウエ	STKM φ54 t2.0	エポキシ・ポリエステル粉体塗装	1	マンセルNo.N1.0 7分艶消ブラック		01
1	フランジ組	SGHC-MO-F06 or SGHC-SZCX-F12 t2.3	エポキシ・ポリエステル粉体塗装	1	マンセルNo.N1.0 7分艶消ブラック		01

図名 外形寸法図				向先 殿納			
図番 FA009901A			型式 △	FA-CF-85			
承認 青谷	検図 高畑	製図 中島	設計 中島	作成年月日 '23.1.23	第3角法	単位:mm	尺度 not
日晴金属株式会社							