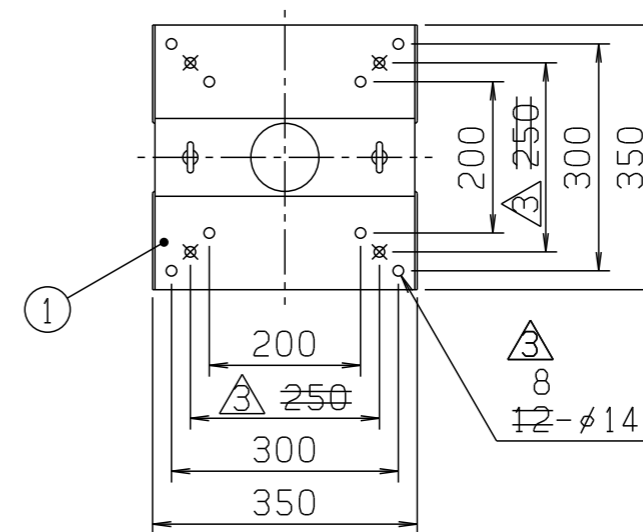


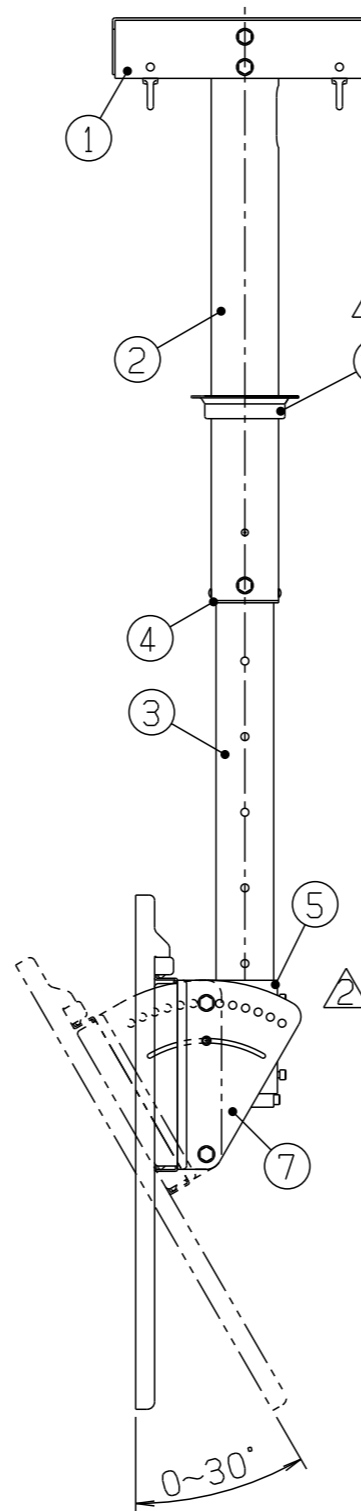
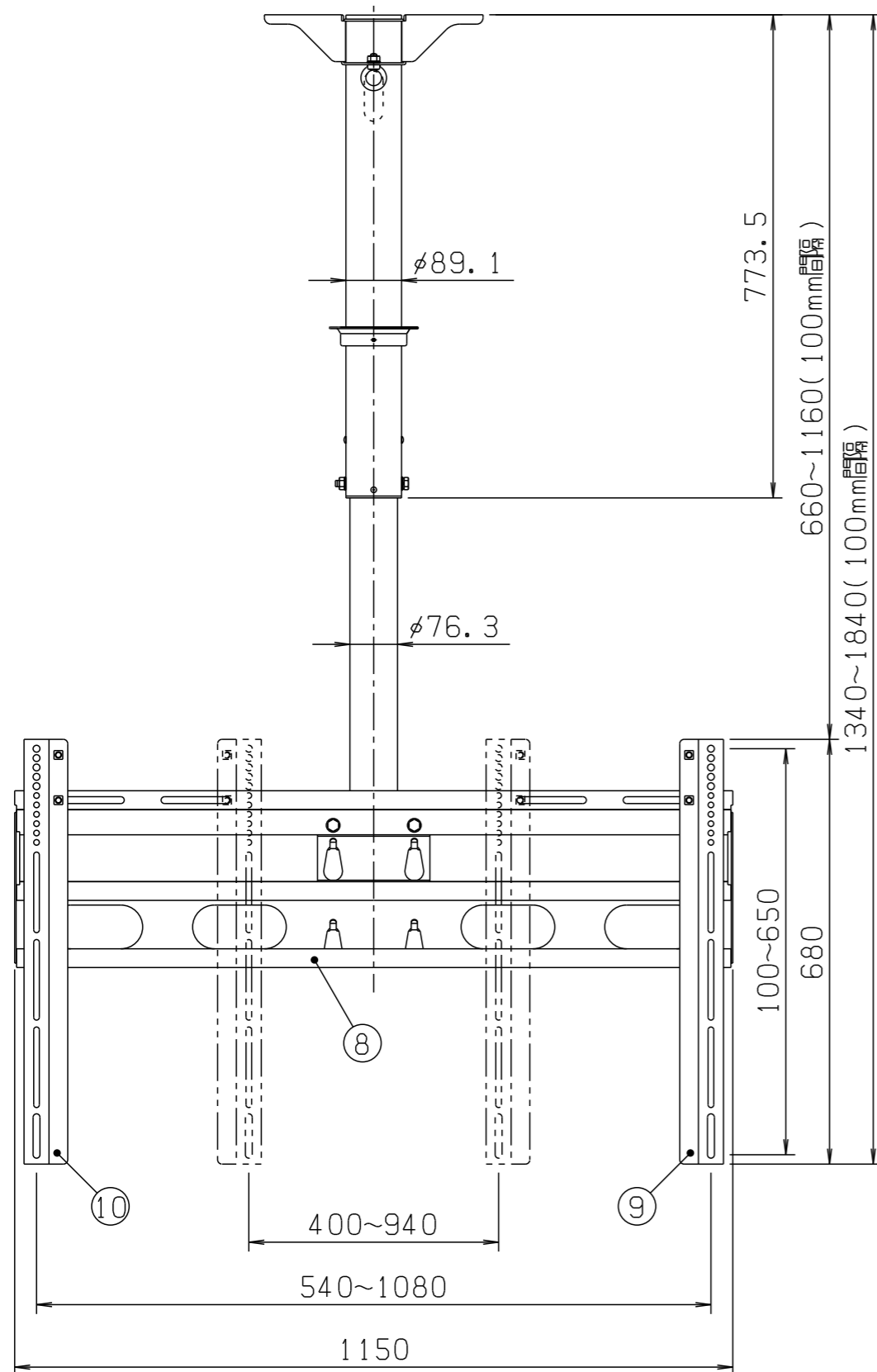
年月日	訂正記事	担当	確認	年月日	追加	芝池	青谷	年月日	材質追加	足田	高畑
'07.6.6	材質変更	堀	青谷	'09.8.11	① 追加	堀	青谷	'20.6.29			
				'10.2.15	① φ14孔4ヶ所削除						

天井固定寸法

使用荷重 100kg以下



JANコード T4931481960094



番号	品名	材質	仕上	数/台	記事	図番	Gr
11	シーリングカバー(L)	PP	マンセルNo. 1.0(黒)	1	表面シボ加工 (株)日本エッチング製地(NO.7)	ZPX00132A	01
10	トリツケカン(2)	SGHC-MO-F06 t2.0	エポキシ・ポリエステル粉体塗装	1	マンセルNo. N1.0 7分艶消ブラック	ZFX01000A	02
9	トリツケカン(1)	SGHC-MO-F06 t2.0	"	1	"	ZFX01000A	01
8	フレーム組	△ SPHC SGHC-MO-F06 t2.3	"	1	"	ZXX00213A	01
7	チルトベース(R)	△ SGHC-MO-F06 or SGHC-SZCX-F12 t2.3	"	1	"	ZFX00996A	02
6	チルトベース(L)	△ SGHC-MO-F06 or SGHC-SZCX-F12 t2.3	"	1	"	ZFX00996A	01
5	ネック組	SPHC t2.3 STPG φ89.1 t6.6	"	1	"	ZXX00212A	01
4	スリーブ	STPG φ89.1 t6.6	"	1	"	ZFX00993A	01
3	パイプスタ	STK φ76.3 t2.8	"	1	"	ZFX00992A	01
2	パイプウエ	STK φ89.1 t2.8	"	1	"	ZFX00991A	01
1	フランジ組	△ SPHC SGHC-MO-F06 t3.2	エポキシ・ポリエステル粉体塗装	1	マンセルNo. N1.0 7分艶消ブラック	ZXX00211A	01

図名	外形寸法図			図番	FA000801A	△	型式	FA-CF-L		
確認	製図	設計	作成年月日	第3角法	単位:mm	尺度	1/10			
青谷	山本	山本	'06.12.25	日晴金属株式会社						