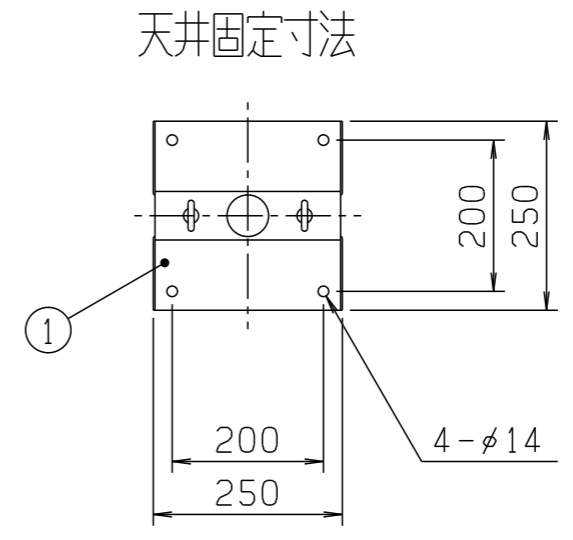
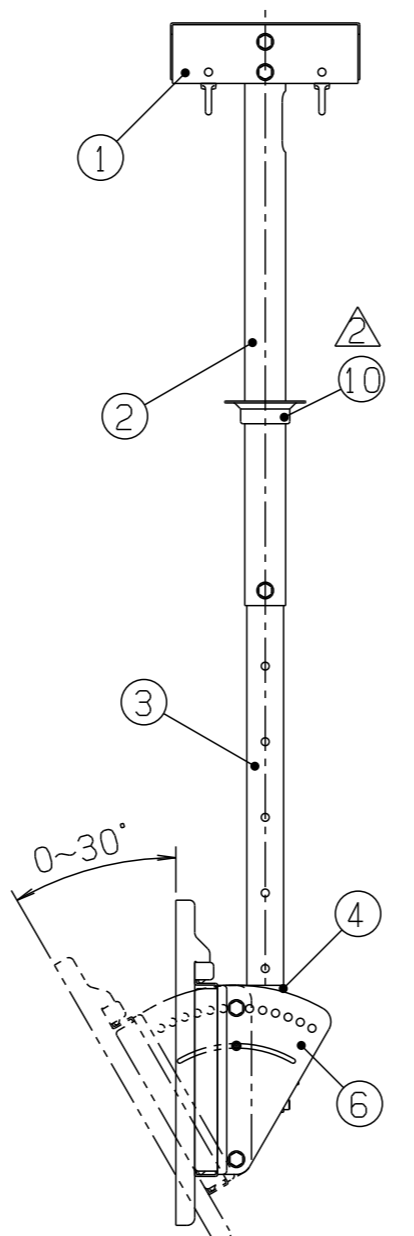
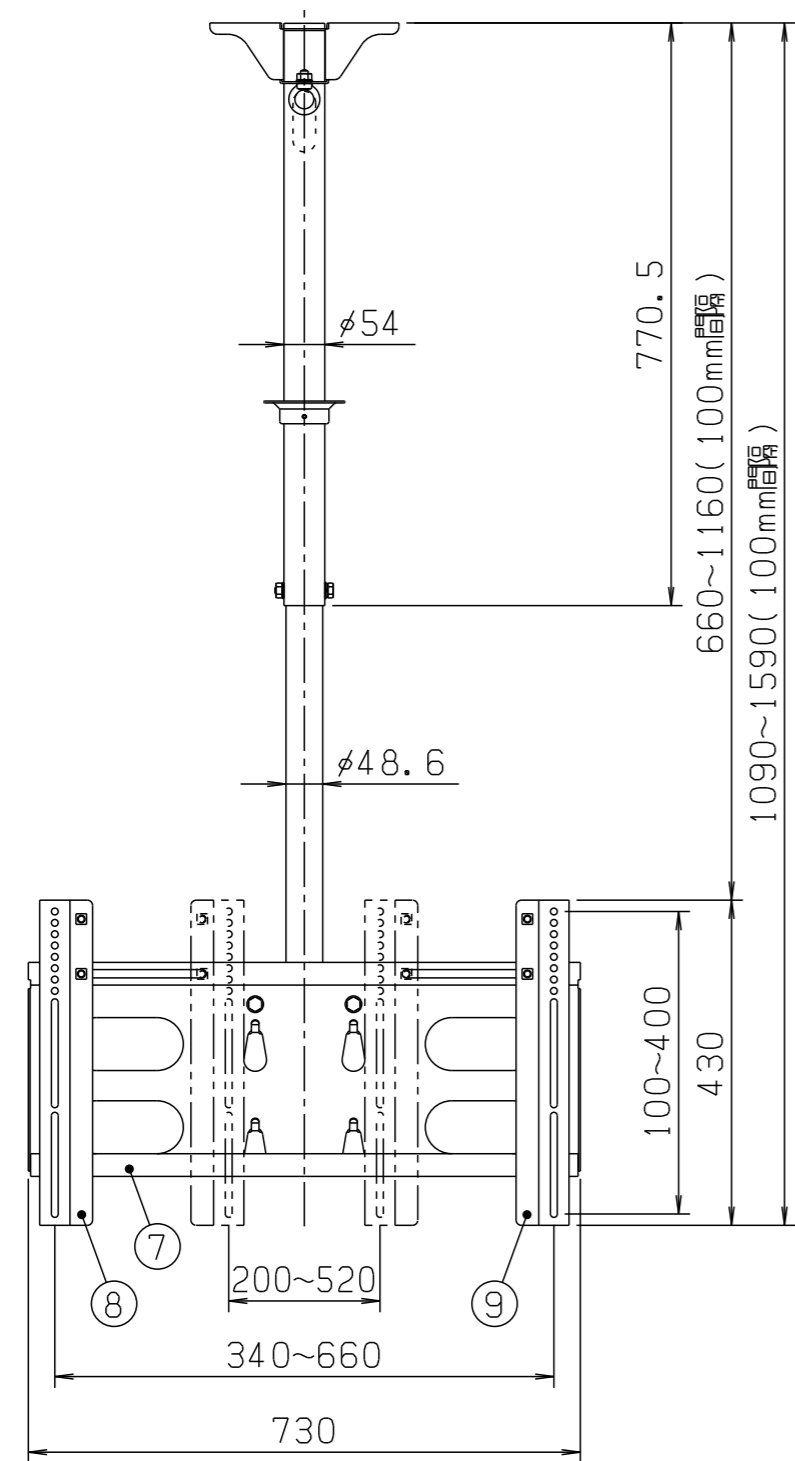


使用荷重 50kg以下



JANコード T4931481960100

10	シーリングカバー (M)	PP	マンセルNo. 1.0 (黒)	1	表面シボ加工 (株)日本エッチング製地 (NO. 7)	ZPX00133A	01
9	トリツケカン (2)	SGHC-MO-F06 t2.0	Iポキシ・ポリエステル粉体塗装	1	マンセルNo. N1.0 7分艶消ブラック	ZFX00987A	02
8	トリツケカン (1)	SGHC-MO-F06 t2.0	Iポキシ・ポリエステル粉体塗装	1	マンセルNo. N1.0 7分艶消ブラック	ZFX00987A	01
7	フレーム	SGHC-MO-F06 t2.3	Iポキシ・ポリエステル粉体塗装	1	マンセルNo. N1.0 7分艶消ブラック	ZFX00984A	01
6	チルトベース (R)	SGHC-MO-F06 or SGHC-SZCX-F12 t2.3	Iポキシ・ポリエステル粉体塗装	1	マンセルNo. N1.0 7分艶消ブラック	ZFX00982A	02
5	チルトベース (L)	SGHC-MO-F06 or SGHC-SZCX-F12 t2.3	Iポキシ・ポリエステル粉体塗装	1	マンセルNo. N1.0 7分艶消ブラック	ZFX00982A	01
4	ネック組	SPHC t2.3 STKM φ54 t2.0	Iポキシ・ポリエステル粉体塗装	1	マンセルNo. N1.0 7分艶消ブラック	ZXX00210A	
3	パイプスタ	STK φ48.6 t2.3	Iポキシ・ポリエステル粉体塗装	1	マンセルNo. N1.0 7分艶消ブラック	ZFX00979A	01
2	パイプウエ	STKM φ54 t2.0	Iポキシ・ポリエステル粉体塗装	1	マンセルNo. N1.0 7分艶消ブラック	ZFX00978A	01
1	フランジ組	SGHC-MO-F06 or SGHC-SZCX-F12 t2.3	Iポキシ・ポリエステル粉体塗装	1	マンセルNo. N1.0 7分艶消ブラック	ZXX00209B	
番号	品名	材質	仕上	数/台	記事	図番	Gr

図名	外形寸法図		向先	殿納
図番	FA000701B	型式	FA-CF-M	
承認	検図	製図	設計	企画
青谷	高畑	足田	山本	
作成年月日	'20.7.3		第3角法	単位:mm 尺度 1/10
日晴金属株式会社				