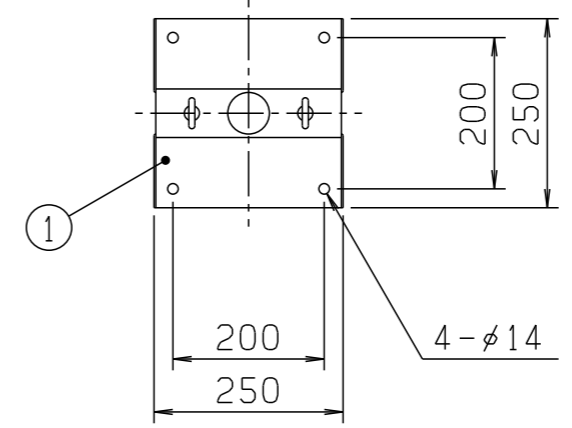


天井固定寸法



使用荷重 30kg以下

JANコード T4931481960117

10	シーリングカバー (M)	PP	マンセルNo. 1.0 (黒)	1	表面シボ加工 (株)日本エッチング製地 (NO. 7)	ZPX00133A	01
9	トリツケカン (2)	SGHC-MO-F06 t1.6	Iポキシ・ポリエステル粉体塗装	1	マンセルNo. N1.0 7分艶消ブラック	ZFX00985A	02
8	トリツケカン (1)	SGHC-MO-F06 t1.6	Iポキシ・ポリエステル粉体塗装	1	マンセルNo. N1.0 7分艶消ブラック	ZFX00985A	01
7	フレーム	SGHC-MO-F06 t2.3	Iポキシ・ポリエステル粉体塗装	1	マンセルNo. N1.0 7分艶消ブラック	ZFX00984A	01
6	チルトベース (R)	SGHC-MO-F06 or SGHC-SZCX-F12 t2.3	Iポキシ・ポリエステル粉体塗装	1	マンセルNo. N1.0 7分艶消ブラック	ZFX00982A	02
5	チルトベース (L)	SGHC-MO-F06 or SGHC-SZCX-F12 t2.3	Iポキシ・ポリエステル粉体塗装	1	マンセルNo. N1.0 7分艶消ブラック	ZFX00982A	01
4	ネック組	SPHC t2.3 STKM φ54 t2.0	Iポキシ・ポリエステル粉体塗装	1	マンセルNo. N1.0 7分艶消ブラック	ZXX00210A	
3	パイプスタ	STK φ48.6 t2.3	Iポキシ・ポリエステル粉体塗装	1	マンセルNo. N1.0 7分艶消ブラック	ZFX00979A	01
2	パイプウエ	STKM φ54 t2.0	Iポキシ・ポリエステル粉体塗装	1	マンセルNo. N1.0 7分艶消ブラック	ZFX00978A	01
1	フランジ組	SGHC-MO-F06 or SGHC-SZCX-F12 t2.3	Iポキシ・ポリエステル粉体塗装	1	マンセルNo. N1.0 7分艶消ブラック	ZXX00209B	
番号	品名	材質	仕上	数/台	記事	図番	Gr

図名 外形寸法図			向先		殿納
図番 FA000601B		型式	FA-CF-S		
承認	検図	製図	設計	企画	作成年月日
青谷	高畑	足田	山本		'20.7.6
第3角法					単位:mm 尺度 1/10
日晴金属株式会社					