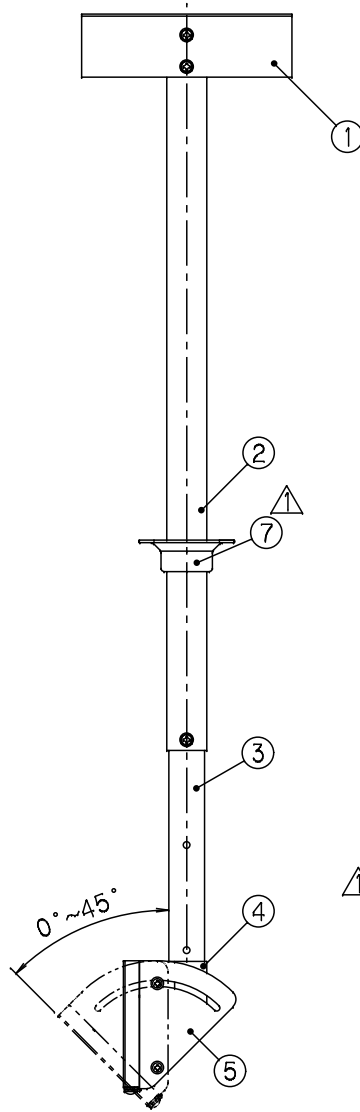
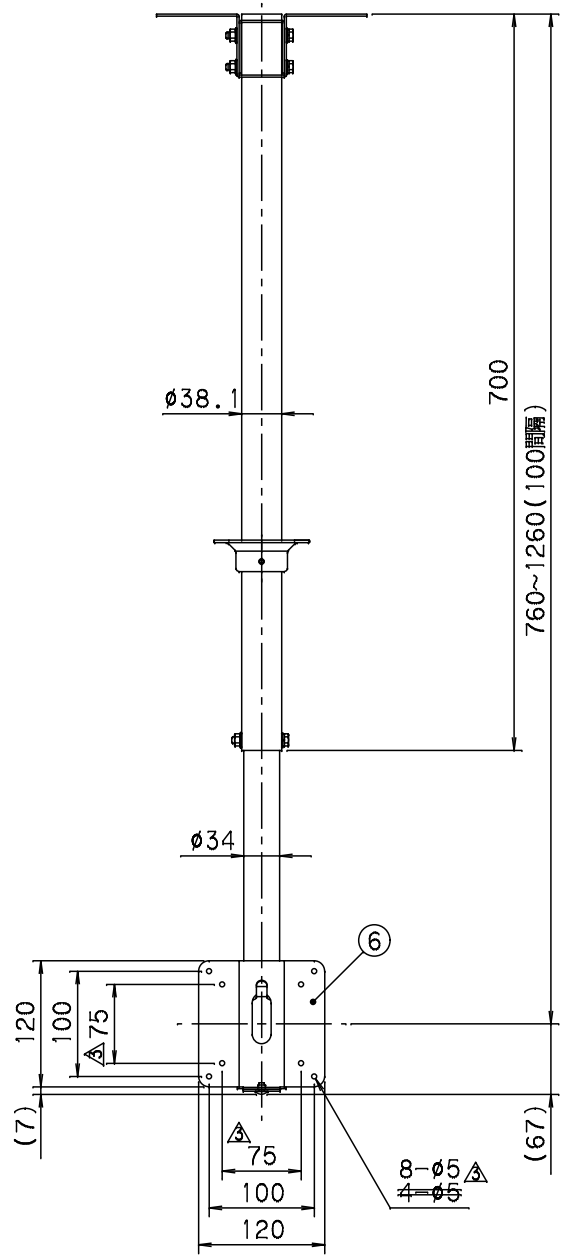
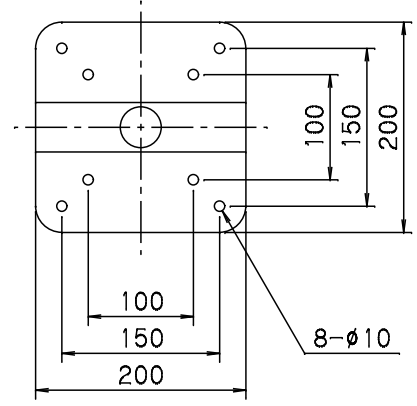


年月日	訂正記事	担当	確認	△	'13.4.2	材質変更	佐藤	青谷	△			
△ '09.8.11	⑦ 追加	芝池	青谷	△	'13.10.29	φ5の取付孔4ヶ所追加	山本	青谷	△			



天井固定寸法

使用荷重 10kg以下



JANコード T4931481960124

△	7	シーリングカバー(V)	PP	シルバー色 富士工業(株)PPN-9-7700	1	表面シボ加工 (株)日本エッチング機械(NO.7)	ZPX00134A	01
	6	トリツケブラケット	△MSM-HC-DM045 MSM-HC-MO-9C t1.6	ポリエステル/TGIC粉体塗装	1	神東塗料 イパックスGシリーズ (0844)SPTシルクシルバー	ZFX00964A	01
	5	チルトベース	△MSM-HC-DM045 MSM-HC-MO-9C t1.6	//	1	//	ZFX00963A	01
	4	ネック組	SPHC t2.0 STKM φ38.1 t1.6	//	1	//	ZXX00114A	/
	3	パイプシタ	STKM φ34 t1.6	//	1	//	ZFX00960A	01
	2	パイプウエ	STKM φ38.1 t1.6	//	1	//	ZFX00959A	01
	1	フランジ組	SGHC-MO-F06 t2.0	ポリエステル/TGIC粉体塗装	1	神東塗料 イパックスGシリーズ (0844)SPTシルクシルバー	ZXX00113A	/
番号	品名	材質	仕上	数/台	記事	図番	Gr	

図名	外形寸法図	向先	殿納
図番	FA000301A	型式	FA-CF-V
確認	製図	設計	作成年月日
青谷	山本	山本	'06.10.4
第3角法		単位:mm 尺度 1/5	
日晴金属株式会社			