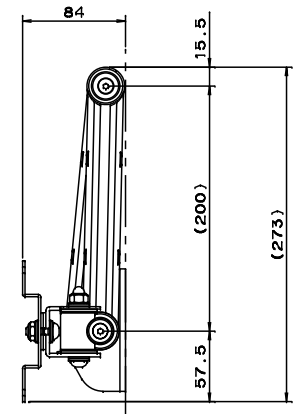
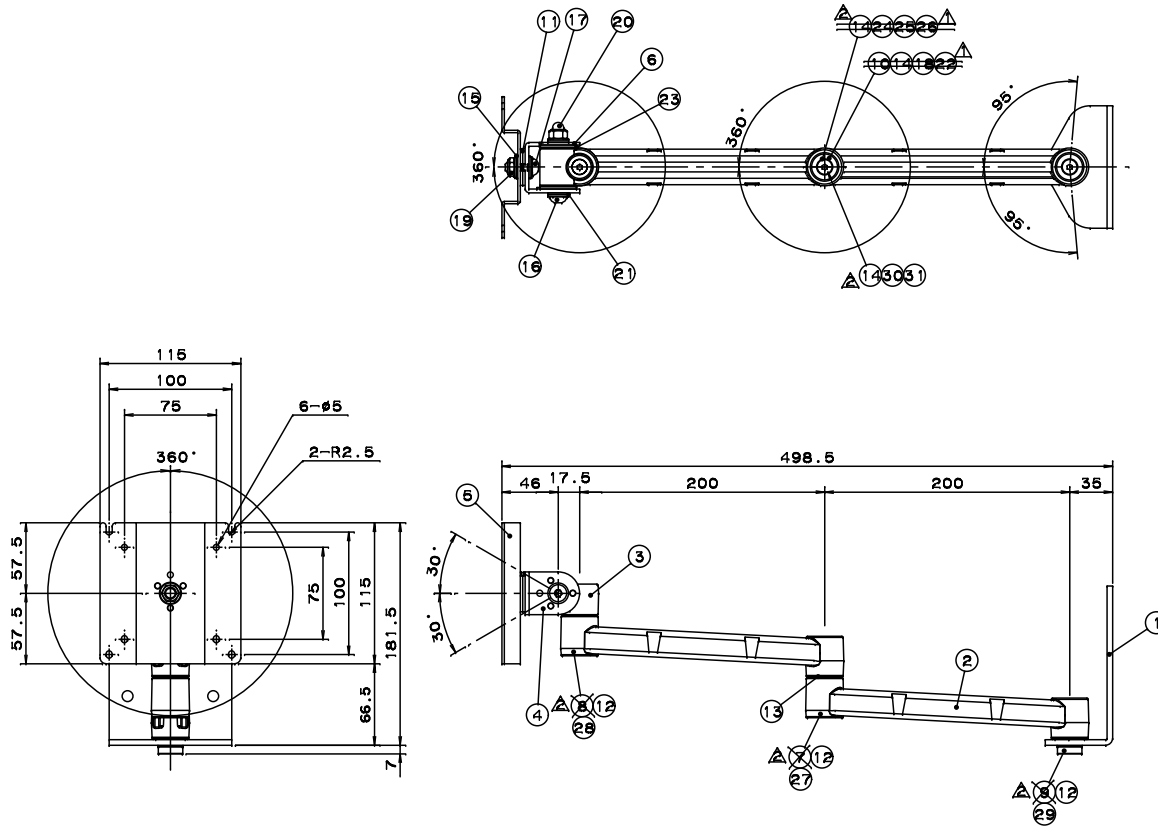


壁着仕様

使用荷重 4kg



JANコード T4931481961138

31	ワッシャー(φ8.5x20x1.0)	SPCC	EP-Fφ/Zn5/3層クロメート(3層タイプ)	3			
30	六角ねじ(φ8x20)	SCM435相当	EP-Fφ/Zn5/3層クロメート	3	・1層クロム TR2478(納)	ZNP00211A	01
29	シャフトC	SUM24L	EP-Fφ/Zn5/3層クロメート(3層タイプ)	1		ZFX02261A	01
28	シャフトB	SUM24L	EP-Fφ/Zn5/3層クロメート(3層タイプ)	1		ZFX02260A	01
27	シャフトA	SUM24L	EP-Fφ/Zn5/3層クロメート(3層タイプ)	1		ZFX02259A	01
26	シャフト	SUM24L	EP-Fφ/Zn5/3層クロメート(3層タイプ)	3	・1層クロム TR2478(納)	ZNP00201A	01
25	ワッシャー(φ8.5x20x1.0)	SPCC	EP-Fφ/Zn5/3層クロメート(3層タイプ)	3			
24	六角ねじ(φ8x14)	SCM435相当	EP-Fφ/Zn5/3層クロメート(3層タイプ)	3	・1層クロム TR2478(納)	ZNP00201A	01
23	ワッシャー(φ8.5x30x1.0)	SUS304	脱脂処理	2			
22	六角ねじ(φ8.5x20x1.0)	SS400	EP-Fφ/Zn5/3層クロメート(3層タイプ)	3			
21	ワッシャー(φ8.5x17x1.4)	SS06CM以上		6	・1層クロム		
20	キャップ付スタインナット(M8)	ナット部:SS400 キャップ部:SPCC		1	径13mm		
19	スタインナット(M8)3個	SS400		1	径13mm		
18	六角ねじ(φ8x16)	SCM435相当		3	・1層クロム TR2478(納)	ZNP00191A	01
17	六角ねじ(φ8x22)	SCM435相当		1	・1層クロム TR2478(納)	ZNP00189A	01
16	六角ねじ(φ8x55)	SCM435相当	EP-Fφ/Zn5/3層クロメート(3層タイプ)	1	・A部1層 ・C部1層 ・径13mm TR2478(納)	ZNP00190A	01
15	ワッシャー(φ8.5x18x1.0)	POM	ナチュラル	2			
14	ワッシャー(φ12.5x20x1.6)	POM	ナチュラル	3			
13	ワッシャー(φ13.0x24x1.0)	POM	ナチュラル	3			

12	隙板(φ14.2x20.5)	POM	ナチュラル	3	t1.6	ZPX00156A	01
11	回転プレート(φ30)	POM	ナチュラル	4		ZPX00157A	02
10	両向き	POM	ナチュラル	3		ZPX00158A	02
9	シャフト(φ11.9=33)	SUM24L	EP-Fφ/Zn5/3層クロメート(3層タイプ)	1		ZFX02193A	01
8	シャフト(φ11.9=46)	SUM24L	EP-Fφ/Zn5/3層クロメート(3層タイプ)	1		ZFX02194A	01
7	シャフト(φ11.9=64)	SUM24L	EP-Fφ/Zn5/3層クロメート(3層タイプ)	1		ZFX02195A	01
6	オサエプレート	SGHC-MD-F06 12.0	・エポキシ系プライマー ・アクリル	1	2C-1B	ZFX02087A	02
5	トリックベース	SGHC-MD-F06 12.0	・エポキシ系プライマー ・アクリル	1	2C-1B	ZFX02010A	02
4	チルトカナダ	SGHC-MD-F06 13.2	・エポキシ系プライマー ・アクリル	1	2C-1B	ZFX02009B	02
3	ヘッド	ADC12	ショットブラスト 脱脂 脱油 エポキシ系プライマー(2C-1B) アクリル(2C-1B)	1	・2C-1B ・N-9(ワット) ・70000(アクリル)	ZAX00063A	02
2	アーム(200)	ADC12	ショットブラスト 脱脂 脱油 エポキシ系プライマー(2C-1B) アクリル(2C-1B)	2		ZAX00066A	02
1	ベース	SPHC 14.5	・エポキシ系プライマー ・アクリル	1	2C-1B	ZFX02007A	02

図名	外形寸法図	図先	機納
図番	FA008801A	型式	FA-K3B-4
確認	製造	設計	作成年月日
青谷	高畑	高畑	'17.4.18
第3角法	単位:mm	R 取	1/3
日晴金属株式会社			