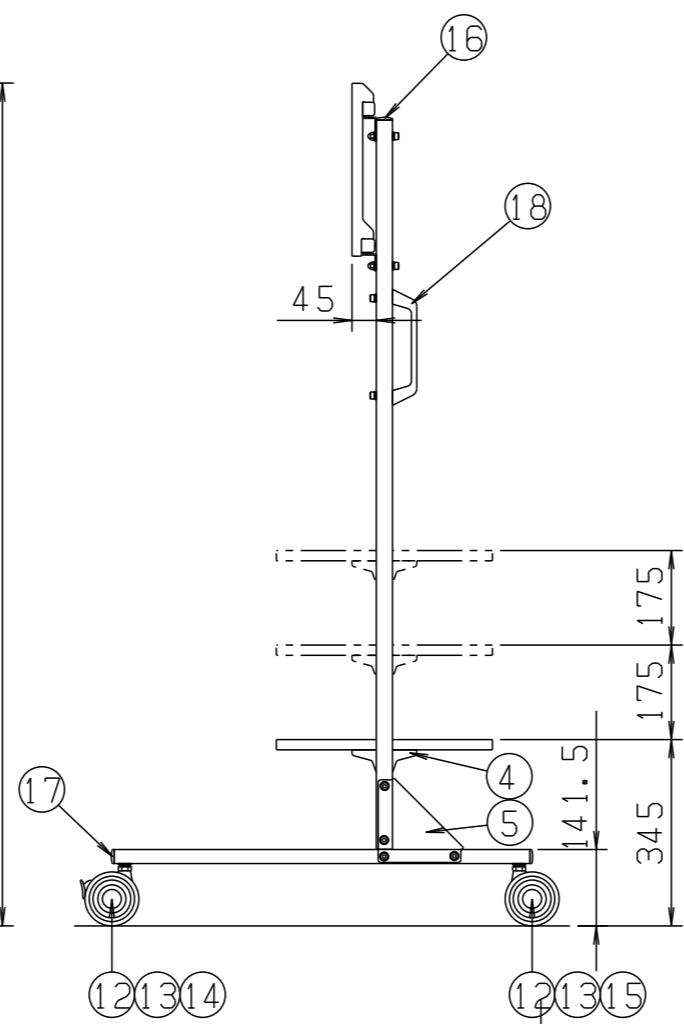
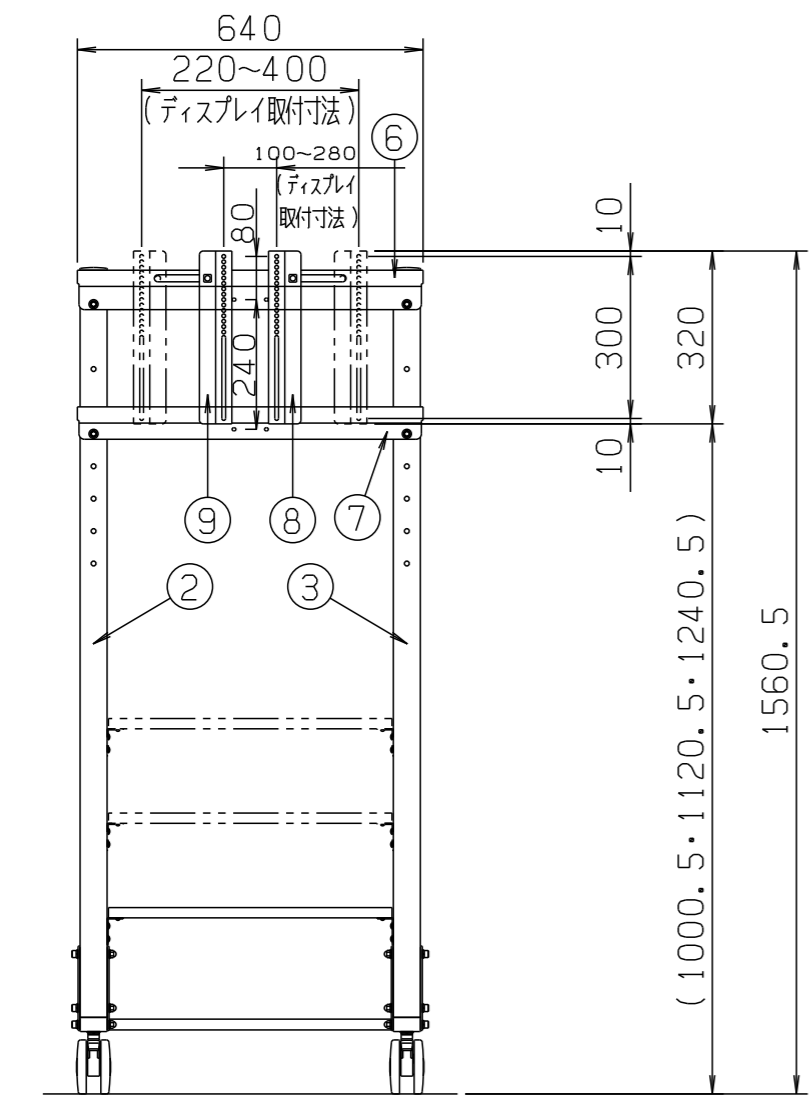
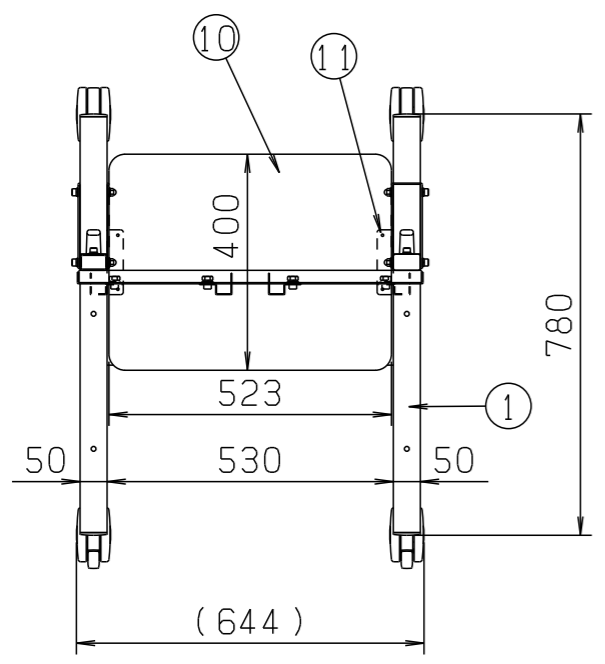


使用荷重 50k g以下

※注記 1. 指定無き公差は、日晴金属(株)寸法公差表による。  
 2. 本製品・部品は、日晴金属(株)「環境対応基準表」に準ずる事。

JANコード T4931481960223



| 番号 | 品名                 | 材質                                   | 仕上                                      | 数/台 | 記事                       | 図番        | Gr |
|----|--------------------|--------------------------------------|---|-----|--------------------------|-----------|----|
| 18 | 取手                 | ADC12                                | ショットブラスト 洗浄・脱脂処理<br>Iボキ系プライマー・アクリル2C-1B | 2   |                          |           |    |
| 17 | キャップ(50×26)        | PP                                   | マンセルNo. 1.0(黒)                          | 4   |                          |           |    |
| 16 | キャップ(50×30)        | PE                                   | マンセルNo. 1.0(黒)                          | 2   |                          |           |    |
| 15 | キャスター(ストッパー無)      | 黒                                    | 東海キャスター製(φ100)                          | 2   | TE100N12                 |           |    |
| 14 | キャスター(ストッパー有)      | 黒                                    | 東海キャスター製(φ100)                          | 2   | TE100N12WS               |           |    |
| 13 | スプリングワッシャ(φ12)     | SWRH                                 | Ep-Fe/Zn5/三価クロメート<br>(シルバー)             | 4   |                          |           |    |
| 12 | 平ワッシャ(φ12×26×t2.3) | SPCC                                 | Ep-Fe/Zn5/三価クロメート<br>(シルバー)             | 4   |                          |           |    |
| 11 | ⊕丸木ネジ(φ3.8-16)     | SWRM                                 | Ep-Fe/Zn5/三価クロメート<br>(ブラック)             | 4   |                          |           |    |
| 10 | 棚板(S)              | 化粧パーティクルボード<br>t18                   | ・天面/裏面:(ナシ地黒)<br>・縁面:パネフ工業製TA4612       | 1   | 木材開発(株)製<br>MK-02黒 インボス  | ZWX00011A | 01 |
| 9  | トリツケカン(2)          | SGHC-MO-F06<br>t1.6                  | Iボキ・ポリエステル粉体塗装                          | 1   | マンセルNo. N1.0<br>7分艶消ブラック | ZFX00985A | 02 |
| 8  | トリツケカン(1)          | SGHC-MO-F06<br>t1.6                  | Iボキ・ポリエステル粉体塗装                          | 1   | マンセルNo. N1.0<br>7分艶消ブラック | ZFX00985A | 01 |
| 7  | フレーム(S)シタ          | SGHC-MO-F06 or<br>SGHC-SZCX-F12 t2.3 | Iボキ・ポリエステル粉体塗装                          | 1   | マンセルNo. N1.0<br>7分艶消ブラック | ZFX01604A | 01 |
| 6  | フレーム(S)ウエ          | SGHC-MO-F06 or<br>SGHC-SZCX-F12 t2.3 | Iボキ・ポリエステル粉体塗装                          | 1   | マンセルNo. N1.0<br>7分艶消ブラック | ZFX01603A | 01 |
| 5  | 支柱ブラケット            | SGHC-MO-F06<br>t3.2                  | Iボキ・ポリエステル粉体塗装                          | 2   | マンセルNo. N1.0<br>7分艶消ブラック | ZFX01114A | 01 |
| 4  | 棚受                 | SGHC-MO-F06<br>t2.0                  | Iボキ・ポリエステル粉体塗装                          | 2   | マンセルNo. N1.0<br>7分艶消ブラック | ZFX01113A | 01 |
| 3  | 支柱(R)              | STKMR 50×30<br>t2.3                  | Iボキ・ポリエステル粉体塗装                          | 1   | マンセルNo. N1.0<br>7分艶消ブラック | ZFX01112A | 01 |
| 2  | 支柱(L)              | STKMR 50×30<br>t2.3                  | Iボキ・ポリエステル粉体塗装                          | 1   | マンセルNo. N1.0<br>7分艶消ブラック | ZFX01111A | 01 |
| 1  | ベース組(S)            | STKMR 50×26 t1.6<br>SPHC t2.3        | Iボキ・ポリエステル粉体塗装                          | 1   | マンセルNo. N1.0<br>7分艶消ブラック | ZXX00477A | 01 |

|              |    |    |    |          |          |          |               |
|--------------|----|----|----|----------|----------|----------|---------------|
| 図名 外形寸法図     |    |    |    | 向先 殿納    |          |          |               |
| 図番 FA006301B |    |    | 型式 | FA-MST-S |          |          |               |
| 承認           | 検図 | 製図 | 設計 | 企画       | 作成年月日    | 第3角法     | 単位:mm 尺度 1/14 |
| 青谷           | 高畑 | 足田 | 堀  |          | '20.7.16 | 日晴金属株式会社 |               |