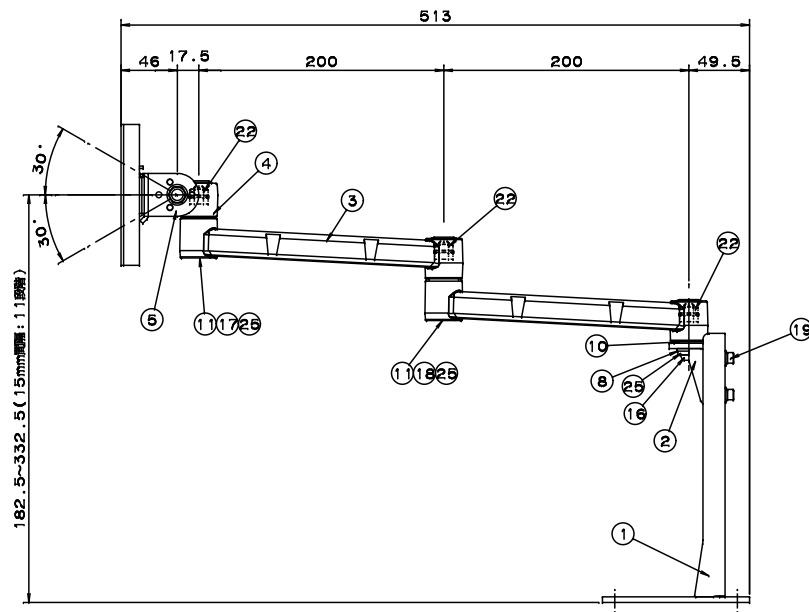
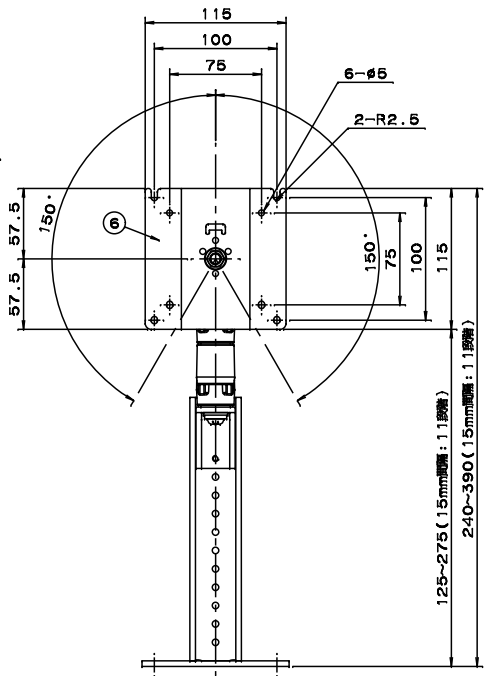


使用荷重	5kg
------	-----



品番	品名	材質	仕上	数量	備考	図番	Gr
25	ワッシャー(φ8.5X20X13.0)	SPCC	EP-Fe/Zn5/3層クロート(シルバー)	3			
24	ワッシャー(φ8.5X30X1.0)	SUS304	陽極処理	2			
23	車軸輪(φ8.5X17X11.4)	S50CM以上	EP-Fe/Zn5/3層クロート(シルバー)	6			
22	ハードロックワム(M8)	SS400	〃	3	・1個は留め用		
21	キャップ径スフィアネット(M8)	ナット径: SS400 キャップ径: SPCC	〃	1	径φ13mm		
20	スフィアネット(M8)3個	SS400	〃	1	径φ13mm		
19	六角穴付ねじ(φ8.5X16)	SCM435相当	〃	2	・平ワ(φ12) ・SW		
18	六角穴付ねじ(φ8.5X16)	SCM435相当	〃	1	・A形1個		
17	六角穴付ねじ(φ8.5X16)	SCM435相当	〃	1	・A形1個		
16	六角穴付ねじ(φ8.5X16)	SCM435相当	〃	1	・A形1個		
15	六角穴付ねじ(φ8.5X16)	SCM435相当	〃	1	・A形1個 ・カラーワッシャー TR2478(個)	ZNP00189A	01
14	六角穴付ねじ(φ8.5X16)	SCM435相当	EP-Fe/Zn5/3層クロート(シルバー)	1	・A形1個 ・カラーワッシャー TR2478(個)	ZNP00190A	01
13	キャップ(φ21)	PE	白	3		ZPX00191A	01
12	緩衝ワッシャー(φ8.5X18X1.0)	POM	ナチュラル	2			
11	緩衝ワッシャー(φ8.5X18X2.0)	POM	ナチュラル	2			
10	緩衝ワッシャー(φ8.3X24X2.0)	POM	ナチュラル	3			
9	回転プレート(φ30)	POM	ナチュラル	4		ZPX00157A	02
8	ガイドスベーター	POM	ナチュラル	1		ZPX00190A	01
7	オサエプレート	SGHC-MO-F06 φ6.0	・エポキシ系プライマー ・アクリル 2C-1B	1		ZFX02087A	01
6	トリックベース	SGHC-MO-F06 φ2.0	・エポキシ系プライマー ・アクリル 2C-1B	1		ZFX02010A	01
5	チルトカナダ	SGHC-MO-F06 φ3.2	・エポキシ系プライマー ・アクリル 2C-1B	1		ZFX02009B	01
4	ヘッド	ADC 12	・エポキシ系プライマー ・アクリル 2C-1B	1	・マニホ. N-9(ポイント 7個)・アクリル(2個)	ZAX00076A	01
3	アーム(200)	ADC 12	・エポキシ系プライマー ・アクリル 2C-1B	2		ZAX00075A	01
2	プレート	SPHC φ4.5	・エポキシ系プライマー ・アクリル 2C-1B	1		ZAX02229A	01
1	ベース組	SPHC φ4.5	・エポキシ系プライマー ・アクリル 2C-1B	1		ZXX000762A	

JANコード T4931481961206

図名	外形寸法図	向先	図納
図番	FA009401A	型式	FA-S3A-5
承認	検査	製図	設計
作成	発行	高畑	22.9.30
第3角法		単位:mm	R 度
日晴金属株式会社			