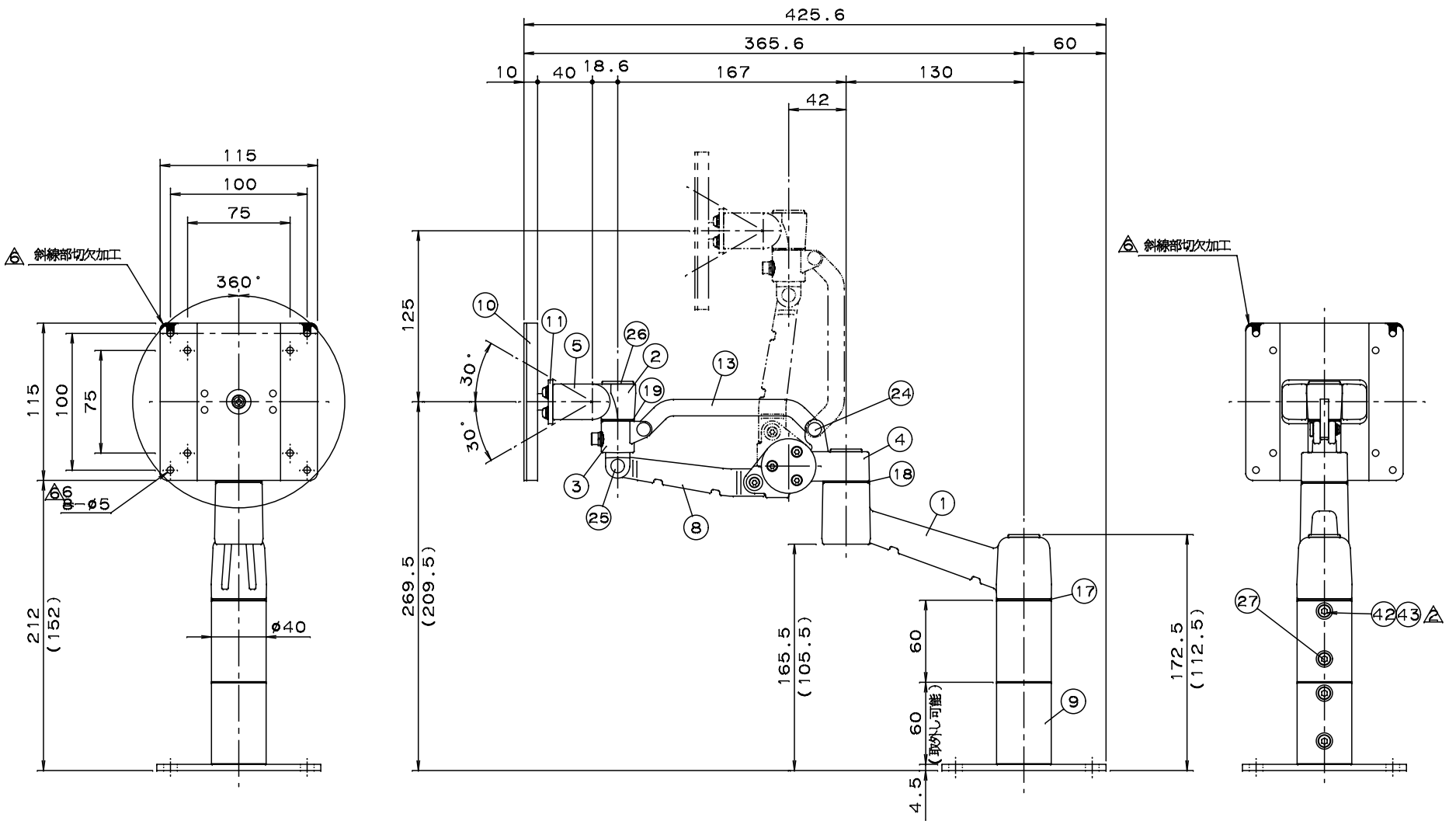
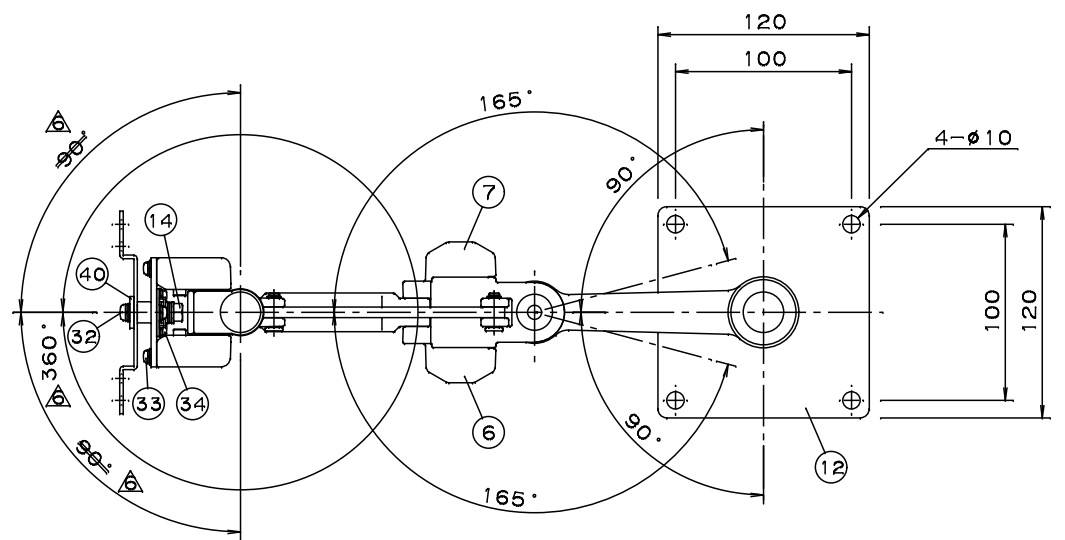


年月日	訂正記事	担当	確認	'09.2.27	②⑦ 数量変更 ④② ④③ 新規追加	堀	青谷	'09.7.30	③⑨ 数量変更	芝池	青谷	'10.12.13	⑩ 形状変更	堀	山本
'08.11.21	⑥⑨ 品名及び材質変更	堀	青谷	'09.7.7	①⑦ ①⑧ ②⑦ 変更 ③⑥ 削除 ⑤② 新規追加	堀	青谷	'10.10.23	④④ リム付きに変更	堀	青谷				

※注記 1. 指定無き公差は、日晴金属(株)寸法公差表による。
 2. 本製品・部品は、日晴金属(株)「環境対応基準表」に準ずる事。

使用荷重 6kg以下



44	ハードロックリム(M8)	SS400	EP-Fe/Zn5/三層クロメート (シルバー)	3	標準 Class4	
43	スプリングワッシャ(φ5)	SUS304	脱脂処理	2	2号	
42	TORX穴付きボルト(M5-20)	SUSXM7	脱脂処理	2	強度区分A2-70	
41	ワッシャ(φ8.0-φ18-t1.6)	SPCC	EP-Fe/Zn5/三層クロメート (シルバー)	3		
40	ワッシャ(φ5.5-φ18-t2.3)	SPCC	//	1		
39	平行ピン(φ4-8)	S45C	//	2	B種	
38	E型止め輪	S60CM	//	3	φ4用	
37	フランジナット(M4)	SWCH	//	1	ゼライト無	
36	GUナット(M8)	SS400 (SUS304)	//	3	(株)富士精機製	
35	六角穴付きボルト(M4-12)	SCM435 SWCH	//	3	・フルコートメッキ TB2481	ZNP00180A 01
34	六角穴付きボルト(M4-8)	SWCH	//	3	・JIS小径W φ8 t0.8	
33	六角穴付きボルト(M4-12)	//	//	4	・平W(φ9)	
32	六角穴付きボルト(M5-10)	SWCH	//	1	・平W(φ12)・SW	ZNP00179A 01
31	六角穴付きボルト(M4-30)	SCM435	//	1	・フルコートメッキ TB2481	ZNP00178A 01
30	六角穴付きボルト(M4-18)	//	//	2	・SW	ZNP00177A 01
29	六角穴付きボルト(M4-14)	//	//	2	・SW	ZNP00176A 01
28	六角穴付きボルト(M4-8)	//	//	10	・フルコートメッキ TB2481	ZNP00175A 01
27	六角穴付きボルト(M5-18)	SCM435	EP-Fe/Zn5/三層クロメート (シルバー)	4	・SW	
26	キャップ(HS)	PE	マセルNo. N7成形(グレー)	3	表面シボ加工(梨地)	ZPX00122A 01
25	シャフト(22)	SUM24L	EP-Fe/Zn5/三層クロメート (シルバー)	1		ZFX01330A 01
24	シャフト(17)	//	//	2		ZFX01329A 01
23	シャフト(4)	//	//	1		ZFX01332A 01
22	シャフト(2)	//	//	1		ZFX01327A 01
21	シャフト(1)	SUM24L	EP-Fe/Zn5/三層クロメート (シルバー)	3		ZFX01326A 01
20	ワッシャ(φ8.5-φ18-t1.0)	POM	ナチュラル	5		
19	回転プレート(24)	//	//	1		ZPX00121A 01
18	回転プレート(34)	//	//	1		ZPX00120A 01
17	回転プレート(40)	POM	ナチュラル	1		ZPX00123A 01
16	回転ユニット(165)			1	(株)タナック製	
15	回転ユニット(40×2)			1	(株)タナック製	
14	回転ユニット(45)			1	(株)タナック製	
13	リンク(1)	SPHC t6.0	・エポキシ系プライマー ・アクリル 2C-1B	1	加工後の表面に100μm程度の粗さ付与	ZFX01325A 01
12	ベース	SPHC t4.5	//	1		ZFX01323A 01
11	ローテーションプレート	SGHC-MO-E06 t3.2	//	1		ZFX01324A 01
10	トリツケベース	SGHC-MO-E06 t2.0	//	1		ZFX01322A 01
9	アダプター(60)	AL A6063S(T5)	・エポキシ系プライマー ・アクリル 2C-1B	2		ZAX00035A 01
8	リンク(2)	ADC12	ショットプラスト 洗浄・脱脂処理 エポキシ系プライマー・アクリル2C-1B	1		ZAX00034A 01
7	ジョイント(2)R	//	//	1		ZAX00033A 02
6	ジョイント(2)L	//	//	1		ZAX00033A 01
5	ジョイント	//	//	2		ZAX00032A 01
4	ヘッド(3)	//	//	1		ZAX00031A 01
3	ヘッド(2)	//	//	1		ZAX00030A 01
2	ヘッド(1)	//	//	1		ZAX00029A 01
1	アーム	ADC12	ショットプラスト 洗浄・脱脂処理 エポキシ系プライマー・アクリル2C-1B	1	加工後の表面に100μm程度の粗さ付与	ZAX00036A 01

JANコード T4931481960438

図名	外形寸法図	向先	殿納
図番	FA003101A	型式	FA-S3A-6
確認	製図	設計	作成年月日
青谷	堀	堀	'08.7.14
第3角法		単位:mm	尺度 1/3
日晴金属株式会社			