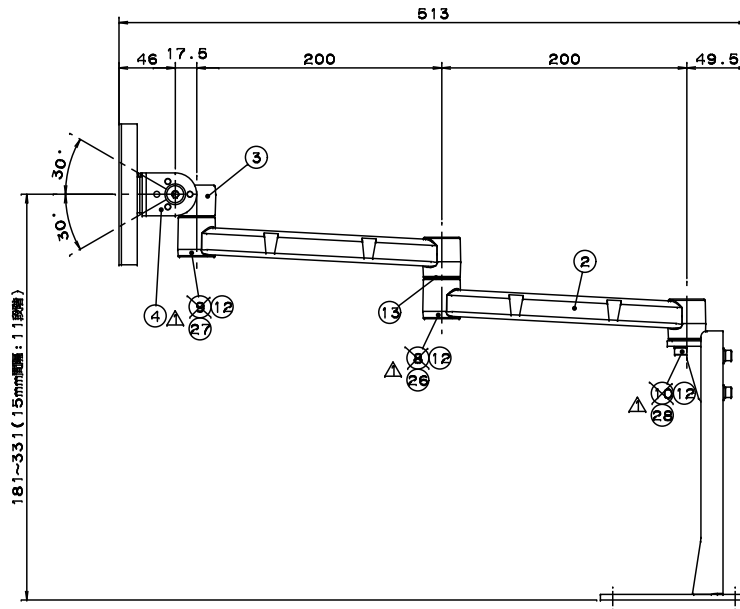
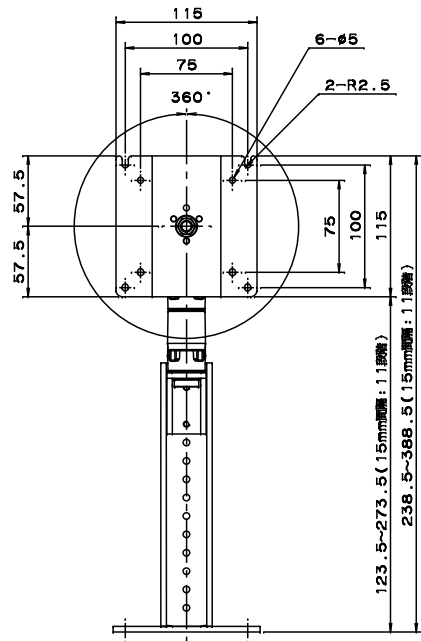
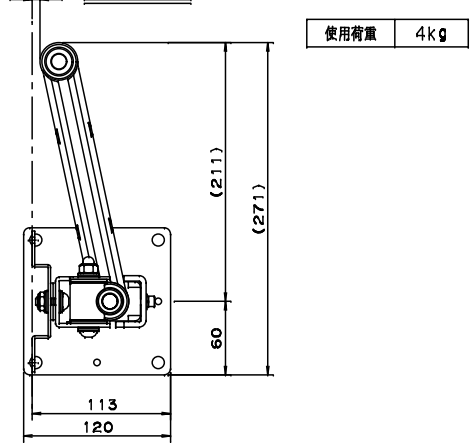


(6) 折りたたみ時



品番	品名	材質	仕上	数量	備考	原簿	GR
△30	ワッシャー(φ8.5×20×1.3.0)	SPCC	EP-F6/Zn5/ニッケルメッキ	3			
△29	六角ねじ(φ8.5×20)	SCM435相当	EP-F6/Zn5/ニッケルメッキ	3	・2P-0779E TR245C(給)	ZNP00211A	01
△28	シャフトC	SUM24L	EP-F6/Zn5/ニッケルメッキ	1		ZFX02261A	01
△27	シャフトB	SUM24L	EP-F6/Zn5/ニッケルメッキ	1		ZFX02260A	01
△26	シャフトA	SUM24L	EP-F6/Zn5/ニッケルメッキ	1		ZFX02259A	01
△25	ボール			3	・550(給) 25×25×5		
△24	厚板(φ8.5×17×1.4)	S50CM以上	EP-F6/Zn5/ニッケルメッキ	6	・1層板使用		
△23	ワッシャー(φ6.5×20×1.3.0)	SPCC	EP-F6/Zn5/ニッケルメッキ	3			
△22	ワッシャー(φ8.5×30×1.0)	SUS304	脱脂処理	2			
△21	キャップねじ(φ8.5×18×1.0)	ナット類:SS400 キャップねじ:SPCC	EP-F6/Zn5/ニッケルメッキ	1			
△20	スタイルナット(M8)3個	SS400		1			
△19	六角ねじ(φ8.5×16)	SCM435相当		2	・P/W(φ12) ・SW		
△18	六角ねじ(φ8.5×14)	SCM435相当		3	・2P-0779E TR245C(給)	ZNP00210A	01
△17	六角ねじ(φ8.5×22)	SCM435相当		1	・2P-0779E TR247B(給)	ZNP00189A	01
△16	六角ねじ(φ8.5×24)	SCM435相当		1	・2P-0779E TR247B(給)	ZNP00190A	01
△15	ワッシャー(φ8.5×18×1.0)	POM	ナチュラル	2			
△14	ワッシャー(φ12.5×20×1.6)	POM	ナチュラル	3			
△13	ワッシャー(φ13.0×24×1.0)	POM	ナチュラル	3			
△12	隙間プレート(φ14.2×20.5)	POM	ナチュラル	3	↑1.5	ZPX00156A	01
△11	回転プレート(φ30)	POM	ナチュラル	4		ZPX00157A	01
△10	シャフト(φ11.9=33)	SUM24L	EP-F6/Zn5/ニッケルメッキ	1		ZFX02183A	01
△9	シャフト(φ11.9=46)	SUM24L	EP-F6/Zn5/ニッケルメッキ	1		ZFX02184A	01
△8	シャフト(φ11.9=54)	SUM24L	EP-F6/Zn5/ニッケルメッキ	1		ZFX02185A	01
7	オセエプレート	SGHC-MO-F06 φ2.0	・エポキシ系プライマー ・アクリル 2C-1B	1		ZFX02087A	01
6	トリックベース	SGHC-MO-F06 φ2.0	・エポキシ系プライマー ・アクリル 2C-1B	1		ZFX02010A	01
5	チルトカナゲ	SGHC-MO-F06 φ3.2	・エポキシ系プライマー ・アクリル 2C-1B	1		ZFX02009B	01
4	ヘッド	ADC12	ショットブラス 脱脂・脱油 エポキシ系プライマー アクリル2C-1B	1	・マシナリNo. N-9(ボルト) 7種類、27種類(2種類はU)	ZAX00063A	01
3	アーム(200)	ADC12	ショットブラス 脱脂・脱油 エポキシ系プライマー アクリル2C-1B	2		ZAX00066A	01
2	ブラケット	SPHC φ4.5	・エポキシ系プライマー ・アクリル 2C-1B	1		ZAX02229A	01
1	ベース組	SPHC φ4.5	・エポキシ系プライマー ・アクリル 2C-1B	1		ZXX00762A	01

JANコード T4931481961152

図名	外形寸法図	向先	機納
図番	FA008901A	型式	FA-S3C-4
縮尺	製図	設計	作成年月日
青谷	高畑	高畑	'18.1.25
第3角法 単位:mm R 度 1/3			
日晴金属株式会社			