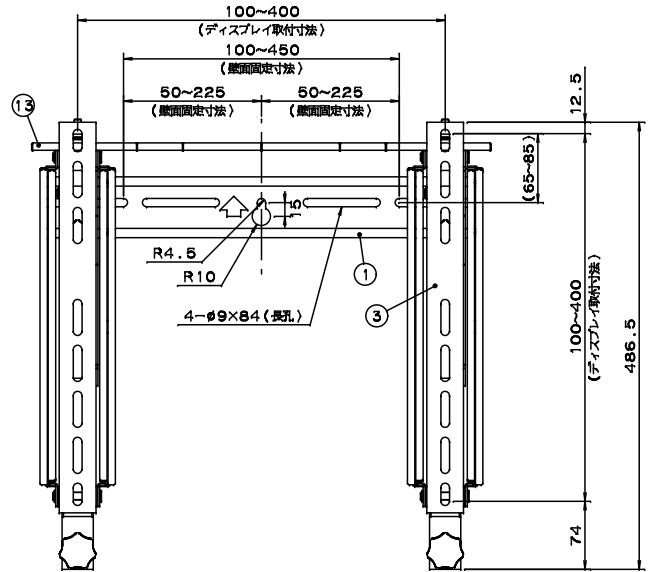
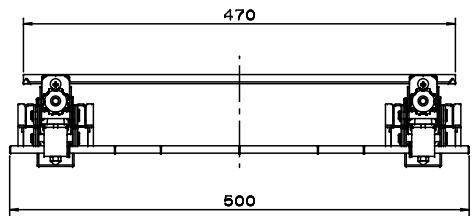
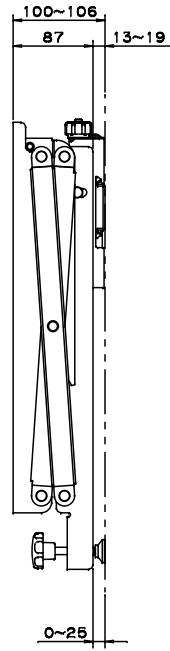


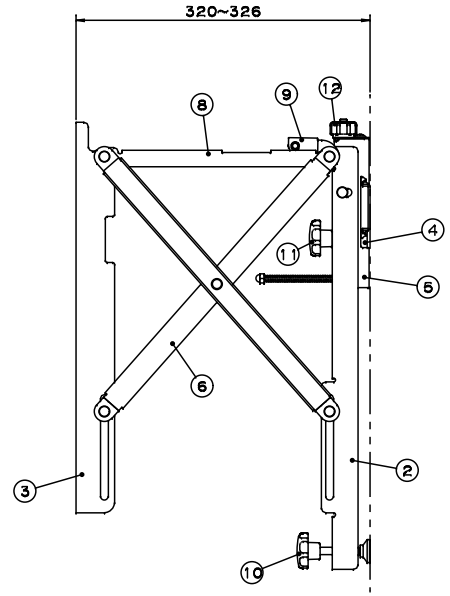
使用荷重 40kg



収納時



引出時



JANコード T4931481961077

13	ロッド	SUM24L	EP-F6/715/三層クロメート (シルバー0f表示期)	1		ZFX02049A	01
12	グリップナット (M8)	鋼部材: PP ナット (1個): SWCH	ブラック EP-F6/715/三層クロメート (3mmf)	2	大丸鋼製ナット 品番: E-1 M8		
11	ソフトグリップボルト (M8×25)	ボルト: PP+プラスチック ボルト: SWCH	ブラック EP-F6/715/三層クロメート (3mmf)	2	大丸鋼製ナット		
10	調整ボルト (M8×50)	ボルト: SUS307 ボルト: SUS307	つや消しブラック	2	鋼製ワイヤロック 品番: 1338-10-100-50-50P25		
9	フック	SGCC-MO-Z12	脱脂処理	2		ZFX02048A	01
8	ステー	SGCC-MO-Z12	脱脂処理	2		ZFX02047A	01
7	上下調整カナガ	SGCC-MO-Z12	脱脂処理	2		ZFX02046A	01
6	クロスバー組	SGHC-MO-F06	エポキシ系プラスチック アクリル	4	マンセルNo. N1.5 7分調整ブラック	ZXX00719A	
5	前後調整カナガ	SGHC-MO-F06		2		ZFX02045A	01
4	コテイカナガ	MSM-HC-DWO45		2		ZFX01343A	01
3	ダテカン (WM)	SGHC-MO-F06		2	マンセルNo. N1.0 7分調整ブラック	ZFX02044A	01
2	トリツケカン (WM)	SGHC-MO-F06		2		ZFX02043A	01
1	トリツケフレーム (S)	MSM-HC-DWO45		1		ZFX01352A	01

図名	外形寸法図		向先	機納
図番	FA008401A	型式	マルチ壁掛け金具 FA-WM-M	
製造	製造	設計	作製年月日	第3角法
青谷	山本	山本	'15.02.24	単位: mm R 度 1/4
日晴金属株式会社				