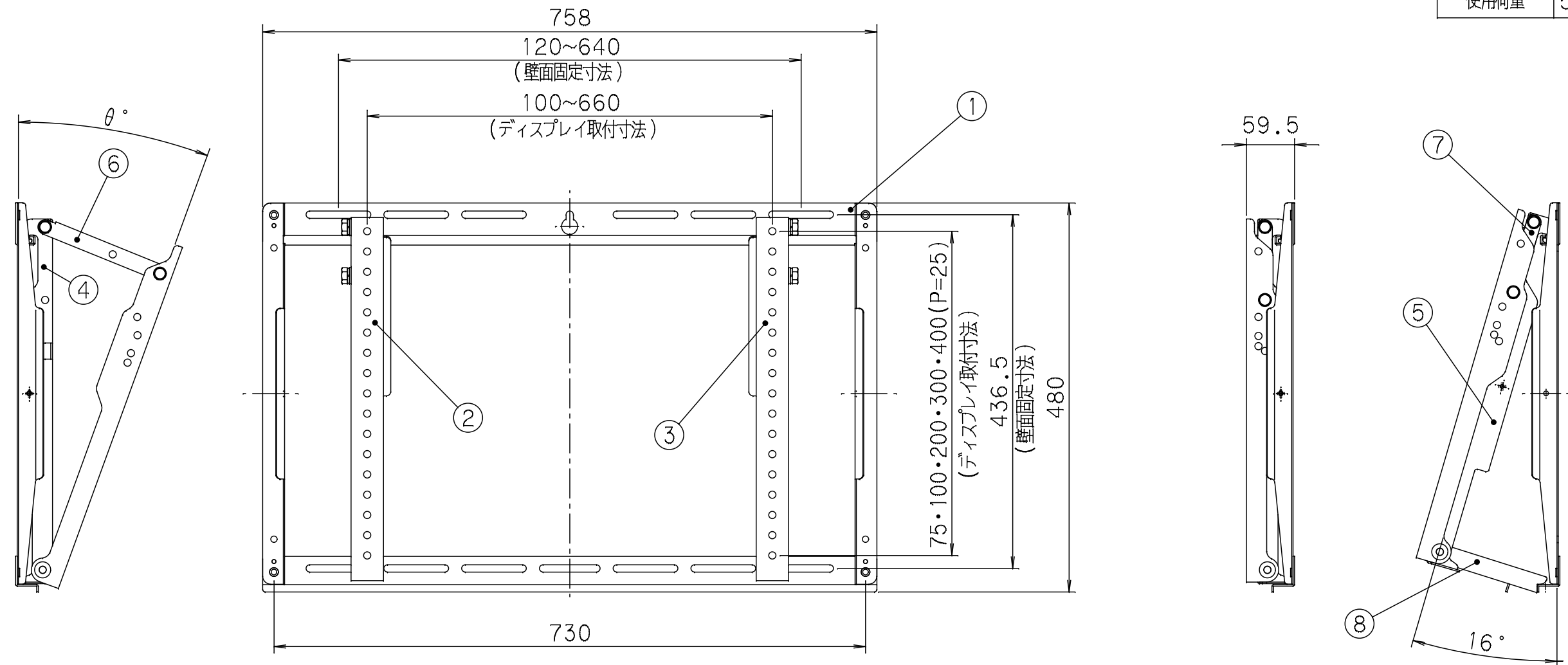


年月日	訂正記事	担当	確認	△				△		
'17.5.8	ディスプレイ取付孔変更による転記	高畑	青谷	△				△		

使用荷重 50kg以下



$\theta^\circ = 0^\circ \cdot 5^\circ \cdot 10^\circ \cdot 15^\circ \cdot 20^\circ$

JANコード T4931481960063

8	スタンド	MSM-HC-DMO45 t2.0	エポキシ・ポリエステル粉体塗装	2	マンセルNo. N1.0 7分艶消ブラック	ZFX01044A	01
7	ステー(R)	SGHC-MO-F06 t2.0	//	1	//	ZFX01056A	02
6	ステー(L)	//	//	1	//	ZFX01055A	01
5	トリツケカン(R)	//	//	1	//	ZFX01055A	02
4	トリツケカン(L)	SGHC-MO-F06 t2.0	//	1	//	ZFX01055A	01
3	タテカン(R)	MSM-HC-DMO45 t2.0	//	1	//	ZFX01054B	02
2	タテカン(L)	//	//	1	//	ZFX01054B	01
1	フレーム組	MSM-HC-DMO45 t1.6・t2.0	エポキシ・ポリエステル粉体塗装	1	マンセルNo. N1.0 7分艶消ブラック	ZXX00257A	
番号	品名	材質	仕上	数/台	記事	図番	Gr

図名	外形寸法図			向先	殿納		
図番	FA001401B			型式	FA-WT-M		
確認	製図	設計	作成年月日	第3角法	単位:mm	尺度	1/5
青谷	高畑	高畑	'17.5.8	日晴金属株式会社			