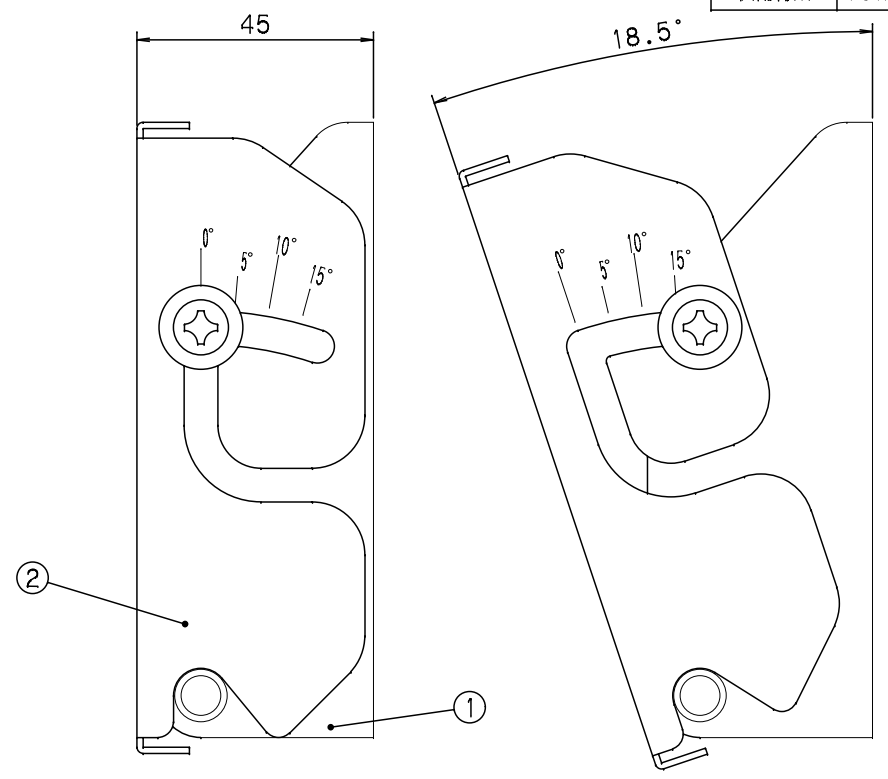
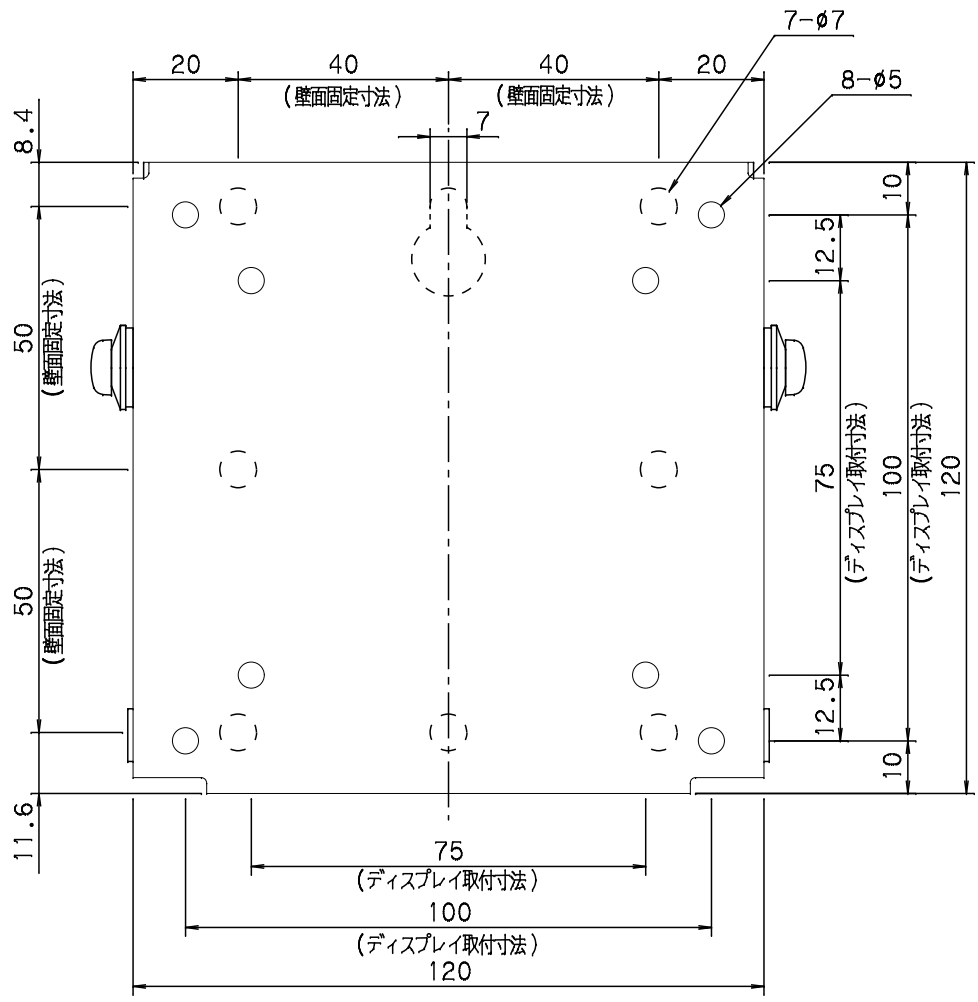


使用荷重 10kg以下



JANコード T4931481960995

※注記 1. 指定無き公差は、日晴金属(株)寸法公差表による。  
 2. 本製品・部品は、日晴金属(株)「環境対応基準表」に準ずる事。

2	トリツケベース(T2)	MSM-CC-DMO45 t1.2	エポキシ・ポリエステル粉体塗装	1	マンセルNo. N1.0 7分艶消ブラック	ZFX01891A	O1
1	コティベース(T2)	MSM-CC-DMO45 t1.2	エポキシ・ポリエステル粉体塗装	1	マンセルNo. N1.0 7分艶消ブラック	ZFX01890A	O1
番号	品名	材質	仕上	数/台	記事	図番	Gr
図名 外形寸法図						向先 殿納	
図番 FA007901A						型式 FA-WT-V2	
確認 山本	製図 豊嶋	設計 豊嶋	作成年月日 '13.4.3	第3角法 単位:mm 尺度 1/1			
日晴金属株式会社							