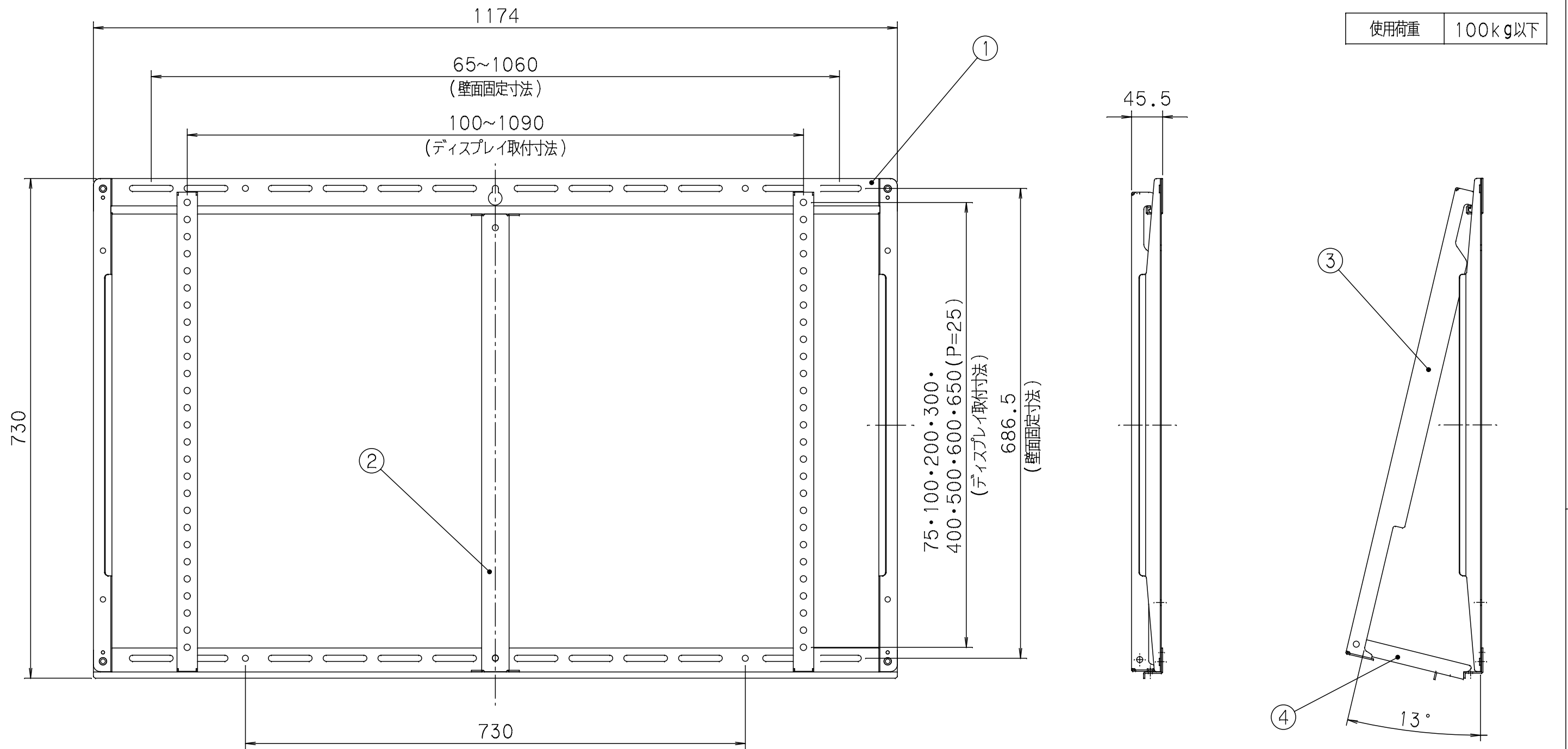


年月日	訂正記事	担当	確認	△				△		
'17.5.8	ディスプレイ取付孔変更による転記	高畑	青谷	△				△		



使用荷重 100kg以下

JANコード T4931481960018

4	スタンド	MSM-HC-DMO45 t2.0	エポキシ・ポリエステル粉体塗装	2	マンセルNo.N1.0 7分動消ブラック	ZFX01049A	01
3	トリツケカン	// t2.0	//	2	//	ZFX01048B	01
2	ホキョウフレーム	// t2.0	//	1	//	ZFX01086A	01
1	フレーム組	MSM-HC-DMO45 t1.6・t2.0	エポキシ・ポリエステル粉体塗装	1	マンセルNo.N1.0 7分動消ブラック	ZXX00258A	
番号	品名	材質	仕上	数/台	記事	図番	Gr

図名 外形寸法図				図番 FA001201B				向先 殿納	
確認 青谷				製図 高畑		設計 高畑		作成年月日 '17.5.8	
型式 FA-WV-L				第3角法		単位:mm		尺度 1/6	
日晴金属株式会社									