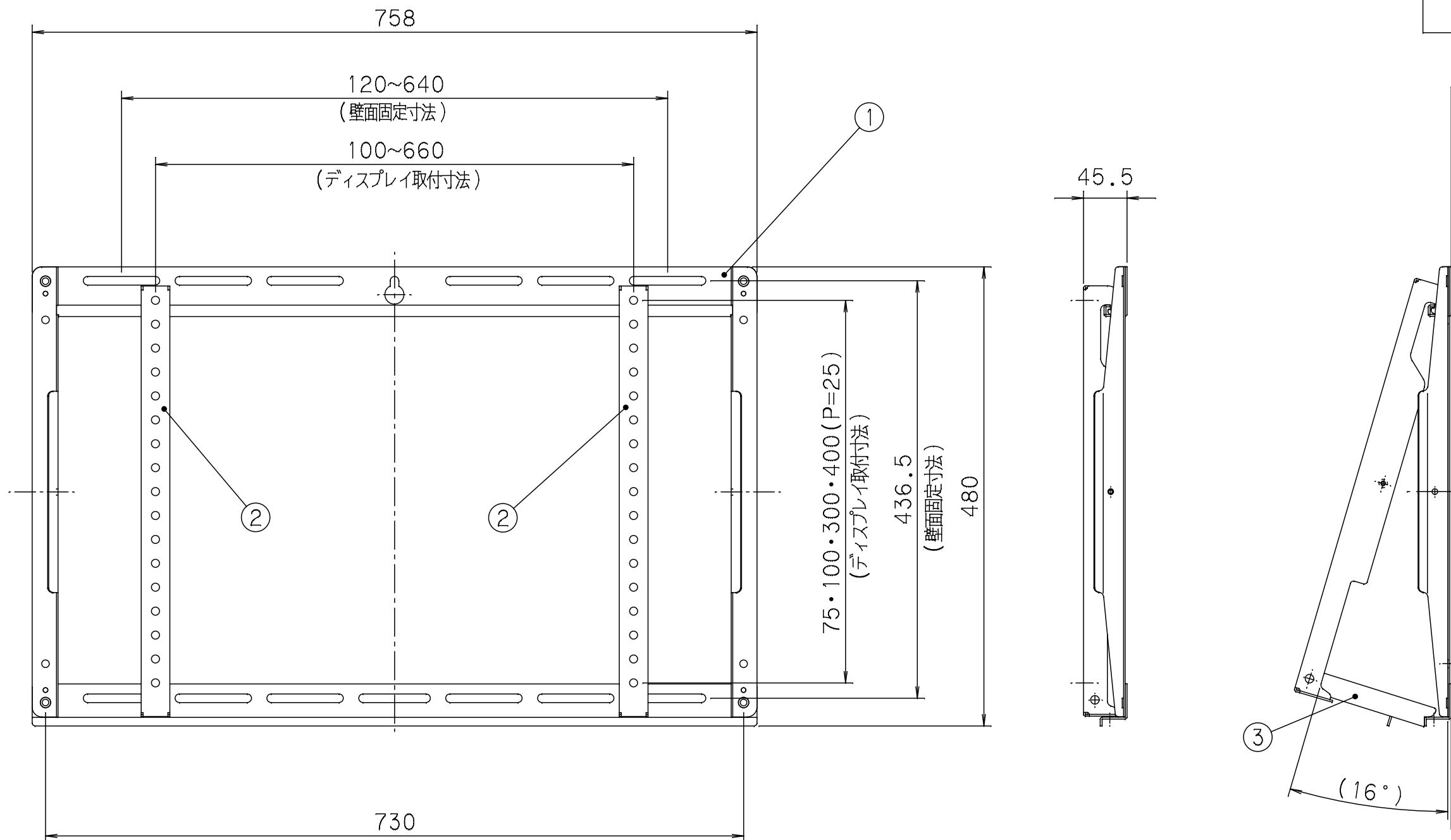


年月日	訂正記事	担当	確認	△				△		
'17.5.8	ディスプレイ取付孔変更による転記	高畑	青谷	△				△		

使用荷重 50kg以下



JANコード T4931481960025

3	スタンド	MSM-HC-DMO45 t2.0	エポキシ・ポリエステル粉体塗装	2	マンセルNo.N1.0 7分艶消ブラック	ZFX01044A	01
2	トリツケカン	//	//	1	//	ZFX01043B	01
1	フレーム組	MSM-HC-DMO45 t1.6・t2.0	エポキシ・ポリエステル粉体塗装	1	マンセルNo.N1.0 7分艶消ブラック	ZXX00257A	/
番号	品名	材質	仕上	数/台	記事	図番	Gr

図名	外形寸法図			図先	殿納		
図番	FA001101B			型式	FA-WV-M		
確認	製図	設計	作成年月日	第3角法	単位:mm	尺度	1/5
青谷	高畑	高畑	'17.5.8	日晴金属株式会社			