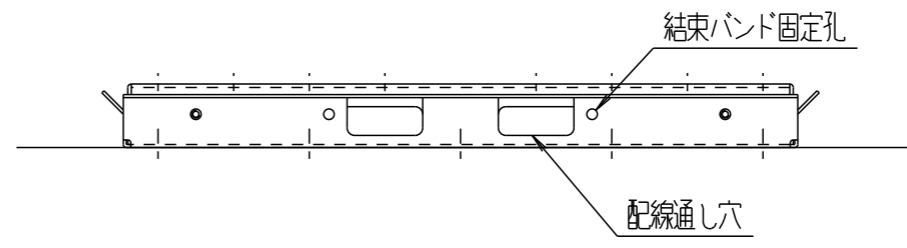
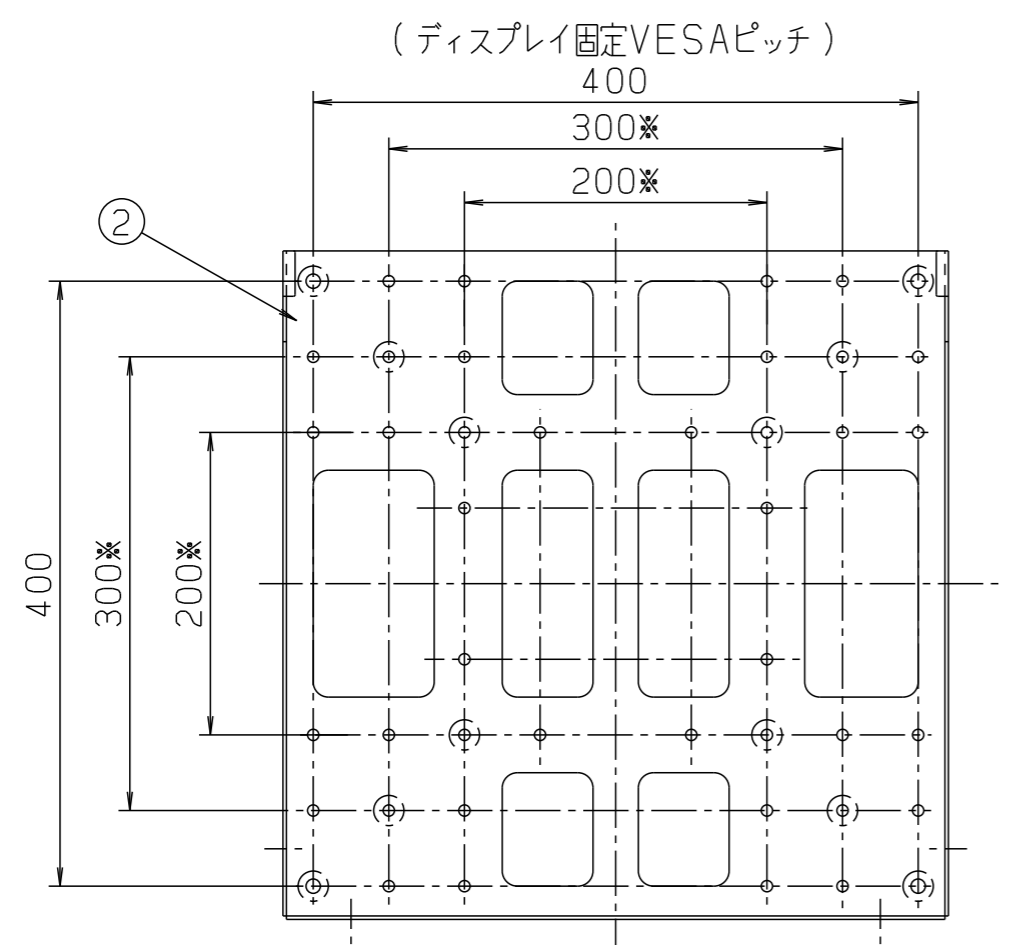
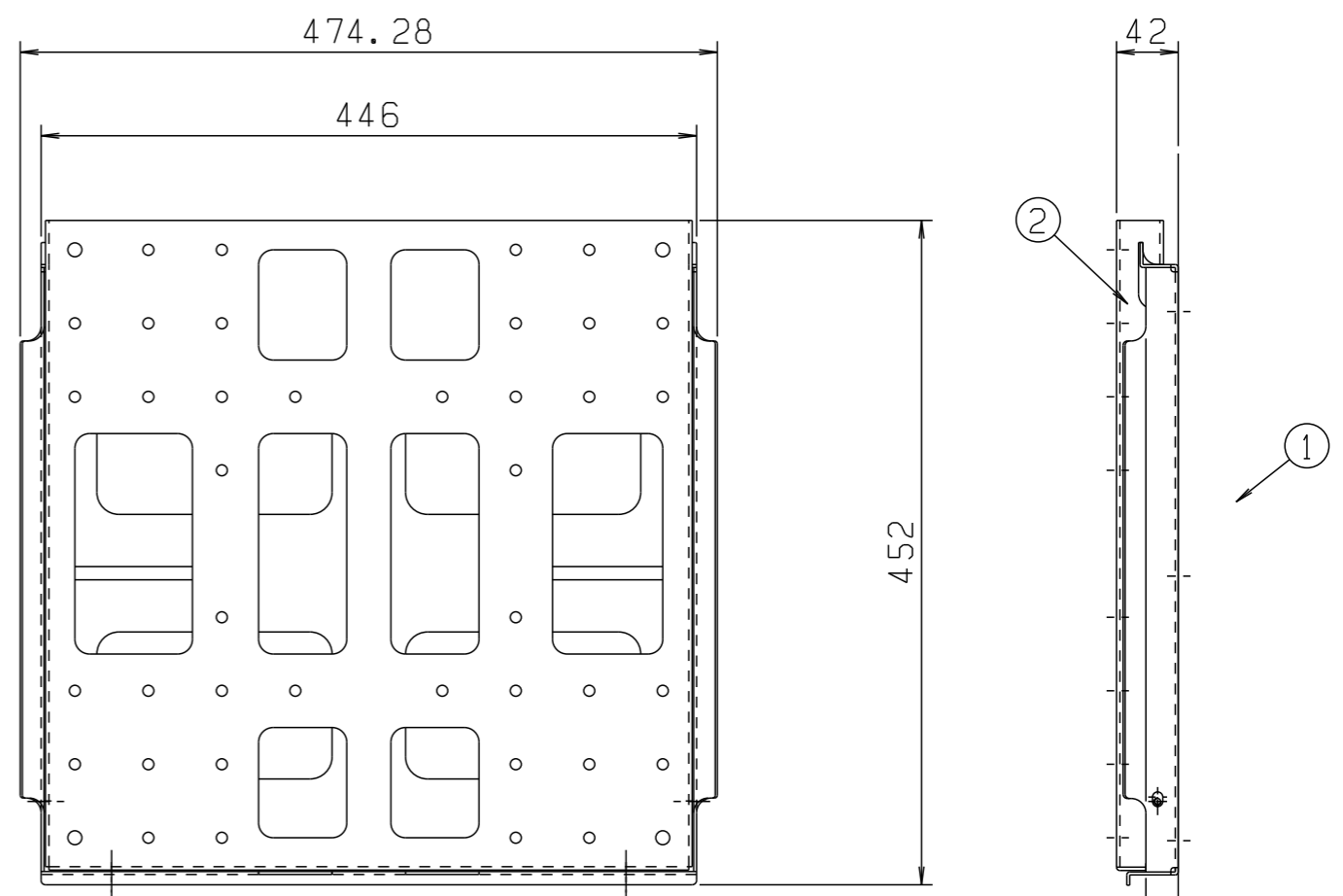
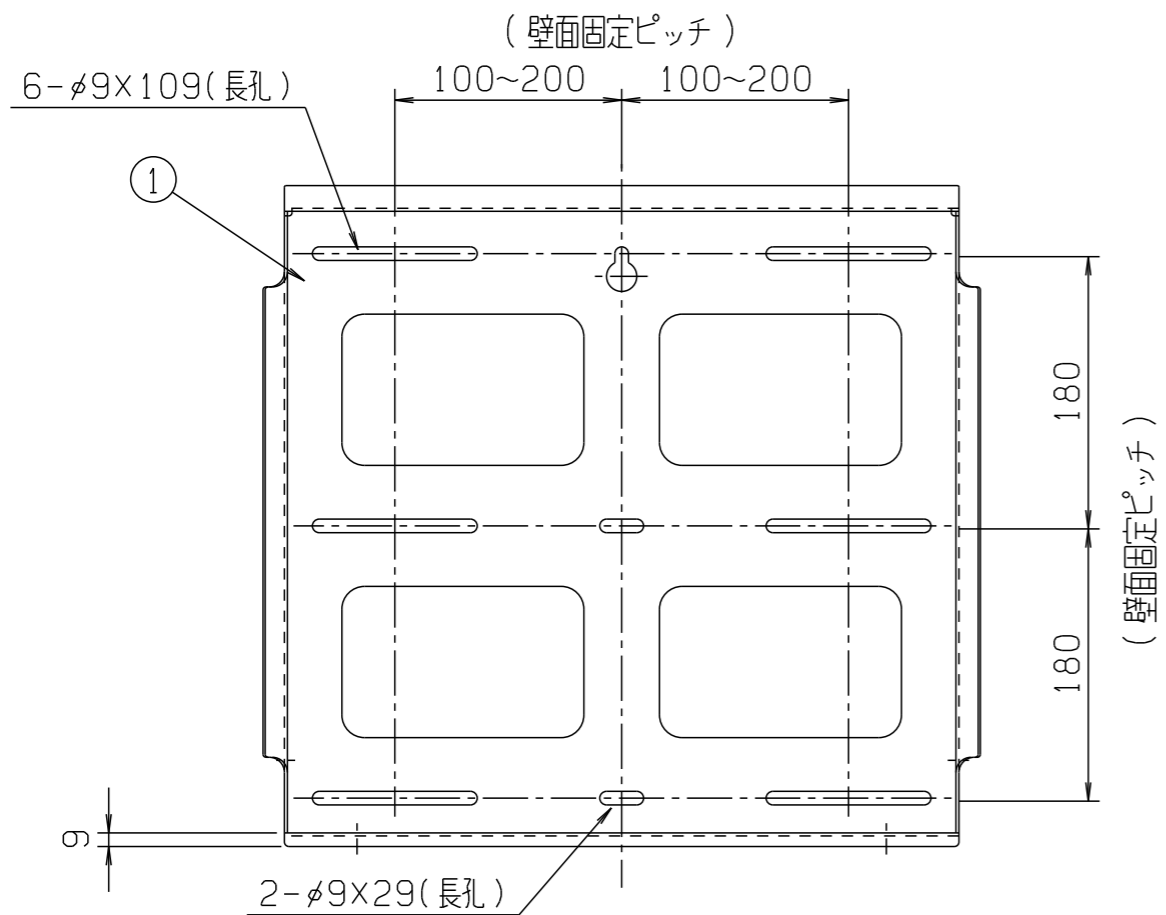


年月日	訂正記事	担当	確認	△				△		
20.6.30	材質の訂正及び追加	足田	高畑	△				△		

使用荷重 50kg以下



JANコード T4931481961145

2	トリック金具	△ SGHC-F06 SGHC-M0-F06 or SGHC-S2CX-F12 t2.3	エポキシ・ポリエステル粉体塗装	1	マンセルNo. N1.0 7分消ブラック	ZFX02157A	01
1	ベース金具	SGHC-F06 t2.0	エポキシ・ポリエステル粉体塗装	1	マンセルNo. N1.0 7分消ブラック	ZFX02156A	01
番号	品名	材質	仕上	数/台	記事	図番	Gr

図名 外形寸法図				向先 殿納			
図番 FA008701A			△	型式 FA-WVH			
確認 青谷	製図 高畑	設計 高畑	作成年月日 '17.2.17	第3角法	単位:mm	尺度	
日晴金属株式会社							

※VESA□200・□300は上下左右のいずれかに50mmずらして固定可能