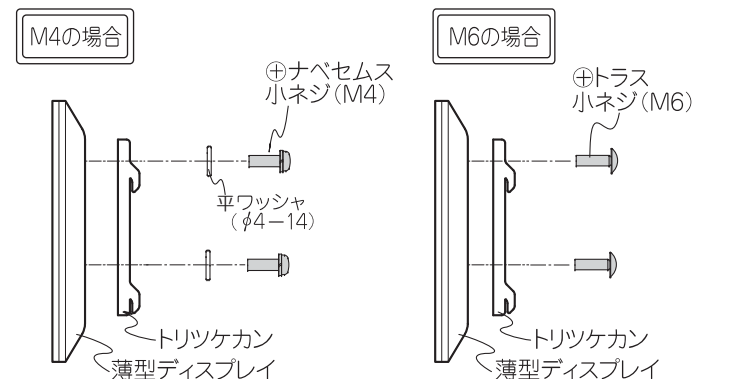


6. 薄型ディスプレイにトリツケカンを取り付け

- 薄型ディスプレイに付属のスタンド・ネジ等が取り付けられている場合は、薄型ディスプレイ本体の説明書に従い、取り外してください。

お願い
取付部横方向のピッチによりトリツケカンの取付方向がありますので、事前にご確認してください。取付方向は外形寸法図を参照してください。



《取付ネジ一覧表》

ネジサイズ	⊕トラス小ネジ (M6-25) 4本	⊕トラス小ネジ (M6-15) 4本	⊕ナベセムス小ネジ (M4-20) 4本	⊕ナベセムス小ネジ (M4-14) 4本	平ワッシャ (φ4-14) 4枚
-------	--------------------	--------------------	----------------------	----------------------	------------------

※ご使用しないネジは不要になります。
※上記にない場合は、適正なネジを選定し取り付けてください。

お願い

薄型ディスプレイが傷つかないようにクッション等を敷いて保護してください。

取付手順

- 各メーカーにより、薄型ディスプレイに取り付けるネジサイズが異なりますので、右記《取付ネジ一覧表》をご参照ください。
- 薄型ディスプレイに、トリツケカンをご右図の取り付け方に従い、取付ネジで取り付けてください。

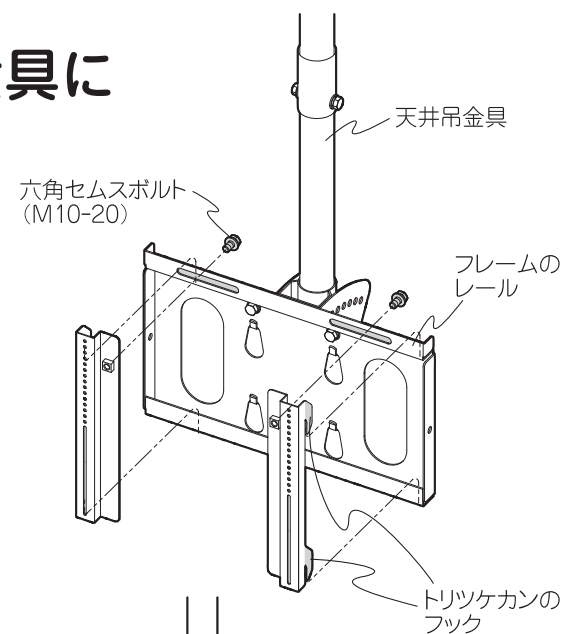
7. 薄型ディスプレイを天井吊金具に取り付け

- トリツケカンのフックをフレームのレールに引っ掛けてください。

お願い

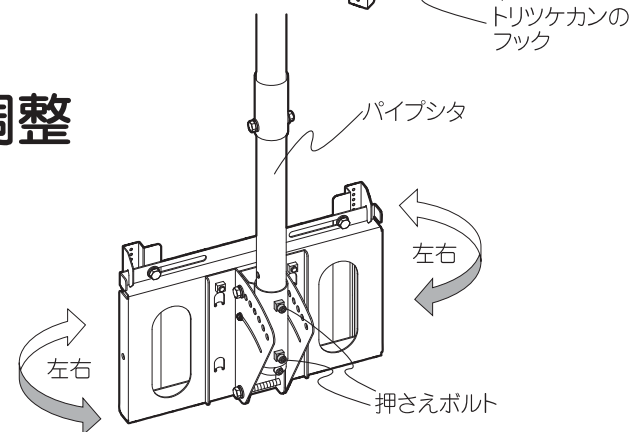
薄型ディスプレイは必ず2人以上で運んでください。パネル等に必要以上に力を加えないでください。破損する恐れがあります。トリツケカンが確実に引っ掛かっていることを確認のうえ、薄型ディスプレイから手を放してください。

- 六角セムスボルト(M10-20)2本でトリツケカンをしっかりと固定してください。



8. 薄型ディスプレイの向き調整

- 左右に角度調整をする場合は、パイプシタに取り付けてある、押さえボルト2本を六角レンチでゆるめ、お好みの角度に合わせ、再度締め付けてください。



日晴金属株式会社

大阪事業所 大阪市東住吉区矢田1丁目18番6号
〒546-0023 TEL.06-6696-2222
http://www.nisseikinzoku.co.jp

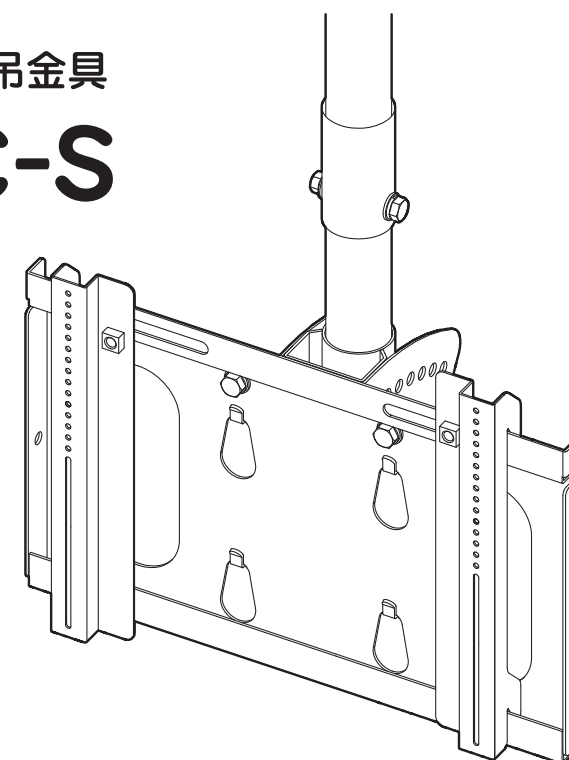
●この製品にお気付きの点がありましたら、外箱側面の製品番号もお知らせください。

自然保護のため、この説明書はリサイクルペーパーを使用しています。

据付説明書

薄型ディスプレイ天井吊金具

型式 FA-CC-S



- この据付説明書をよくお読みのうえ、正しくお使いください。
- 据付工事完了後、必要な時にお読みいただけるよう、大切に保管してください。

安全上のご注意

必ずお守りください

- ご使用前に必ず次のご注意をよくお読みの上、安全に正しくお使いください。
- 表示内容を無視して誤った使い方をしたときに生じる危害や物的損害の程度を、次の表示で区分し、説明しています。

警告 この表示の欄は、「死亡または重傷を負うことが想定される危害の程度」です。

安全のため特に注意してください

警告

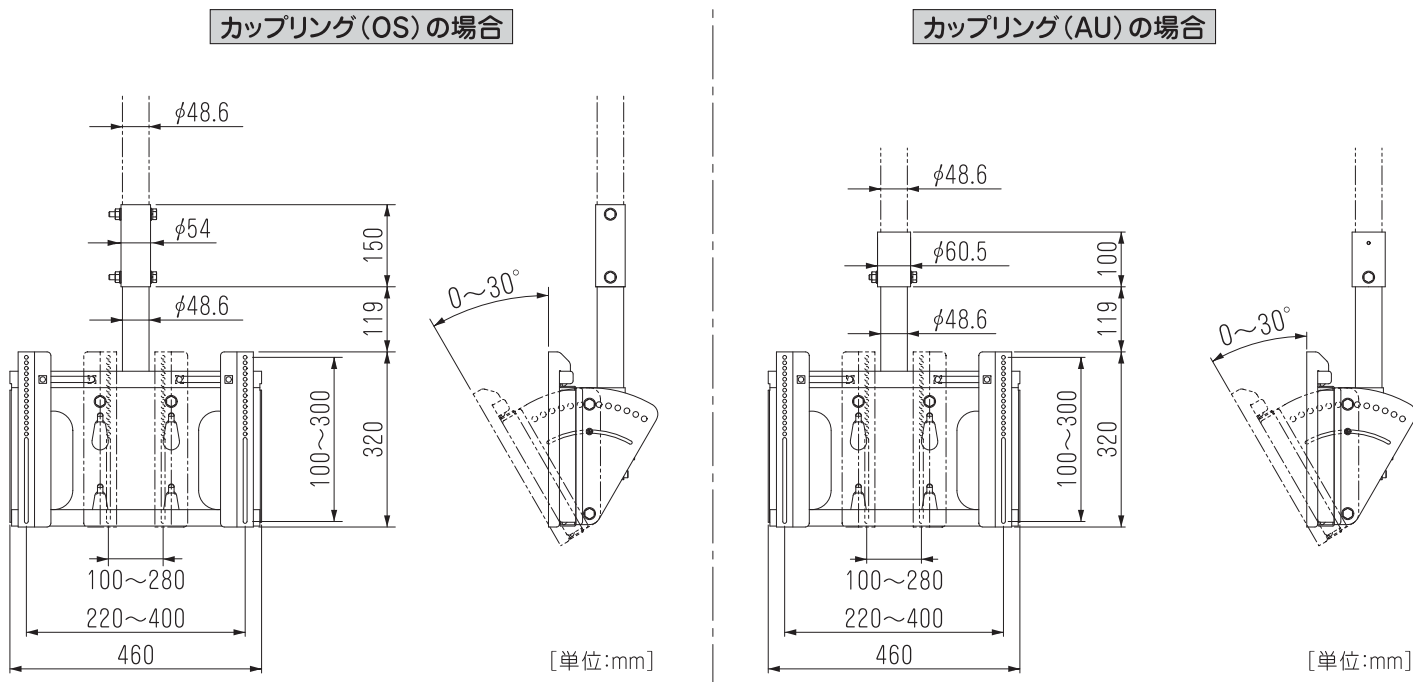
- 取り付け方法、取り付け方向は、この説明書に従って施工してください。落下によるケガや破損の原因となります。
- 取り付け工事は、確実な作業が必要ですので、販売店や工事店にご相談ください。
- 取り付けの際には、金具等に指などをはさまないようにご注意ください。
- 当社は、本製品以外での落下・事故・破損等は一切の責任を負いません。ディスプレイ質量が30kg以下であることを確認してください。
- 取り付ける天井は十分な強度があることを確認してください。(天井に補強材が入っている部分に取り付けてください)
- 取り付け金具には他の荷重をかけないでください。落下によるケガや破損の原因となります。
- 取り付け部品の改造・変更は行わないでください。落下によるケガや破損の原因となります。

構成部品

確認してください

■カップリング (AU) ……1個 	■カップリング (OS) ……1個 	■パイプシタ ……1個 	■チルトベース (L) ……1個 	■チルトベース (R) ……1個
■フレーム ……1個 	■トリツケカン (1) ……1個 	■トリツケカン (2) ……1個 	■組立用袋詰め 六角セムスボルト (M10-90) ……2本 〃 (M10-80) ……2本 〃 (M10-20) ……4本 ⊕穴付止めネジ (平先) M6-8 ……3本 ⊕ナベセムス小ネジ (M5-16) ……2本 皿型座金ナット (M10 φ22) ……4本 六角レンチ (6) ……1本	■ディスプレイ 固定セット袋詰め ※取付ネジ一覧表参照 (6項)

■外形寸法図



■据付工事手順

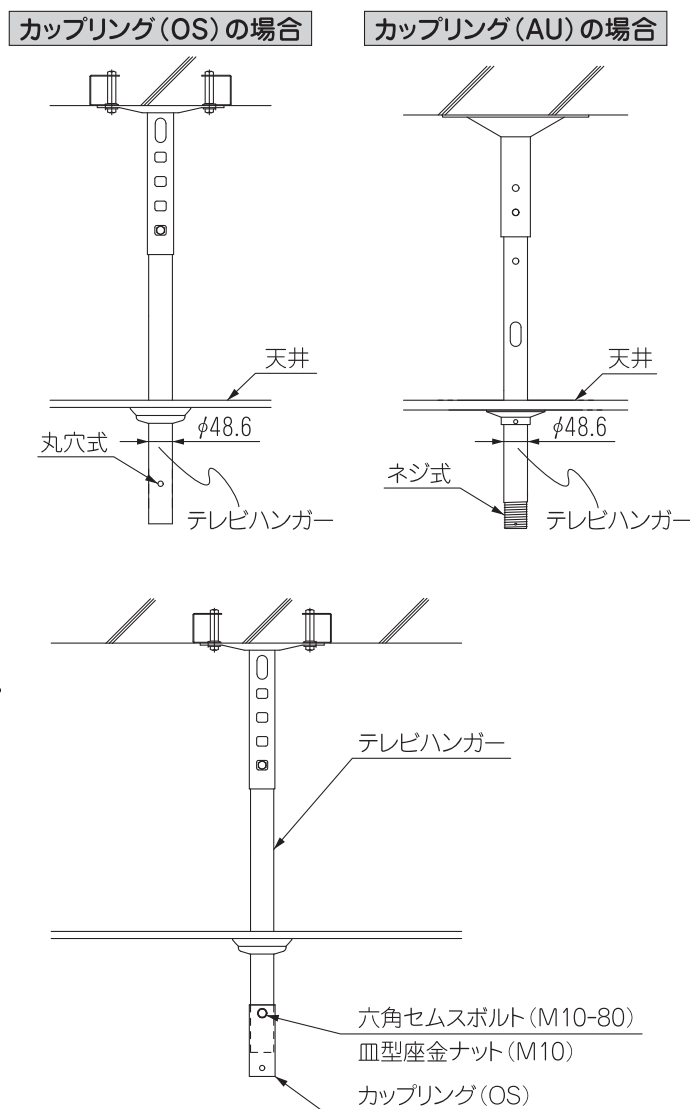
1. 既設テレビハンガーの取り外し・確認

- 既設のテレビハンガー金具の吊り下げ部分を取り外して右図の状態にしてください。
- 既設のテレビハンガーを取り外した後、パイプ部を確認してください。丸穴式の場合はカップリング(OS)を、ネジ式の場合はカップリング(AU)をご使用ください。
- 落下する危険がありますので既設金具の状態(天井強度・金具劣化等)を必ず確認してください。
- 薄型ディスプレイの質量をご確認してください。(30kg以下の事)

2. カップリングの取り付け

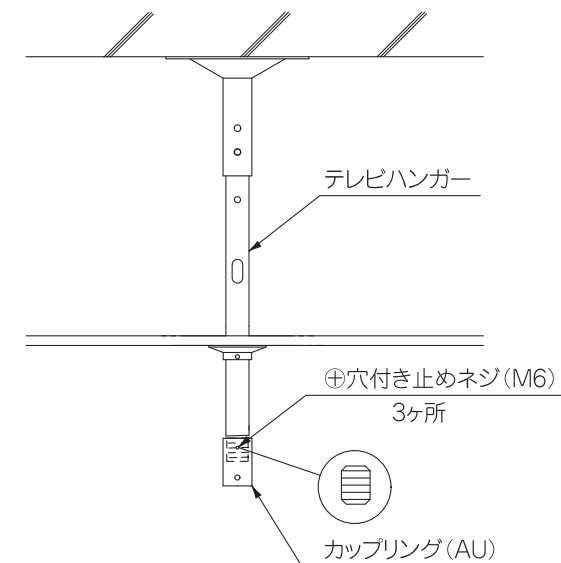
カップリング(OS)の場合

- 既設のテレビハンガーにカップリング(OS)を六角セムスボルト(M10-80)と皿型座金ナット(M10)でしっかりと固定してください。
- ※カップリング(AU)は使用しません。



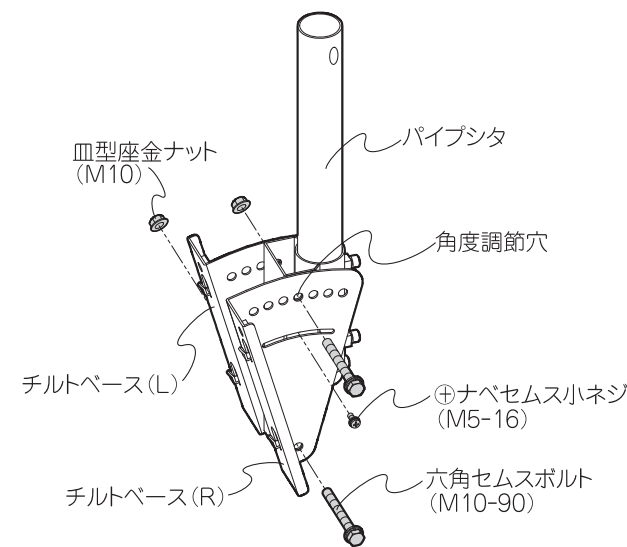
カップリング(AU)の場合

- 既設のテレビハンガーにカップリング(AU)をしっかりと奥までねじ込んでください。⊕穴付止めネジ(M6)3ヶ所をしっかりと固定してください。
- ※カップリング(AU)に緩みがないか確認してください。
- ※電動工具は使用しないでください。
- ※カップリング(OS)は使用しません。



3. パイプシタとチルトベースの組立

- パイプシタとチルトベース(L)(R)を、お好みの角度に合わせて、六角セムスボルト(M10-90)と皿型座金ナット(M10)各2個でしっかりと固定してください。落下防止用の⊕ナベセムス小ネジ(M5-16)2個もしっかりと固定してください。

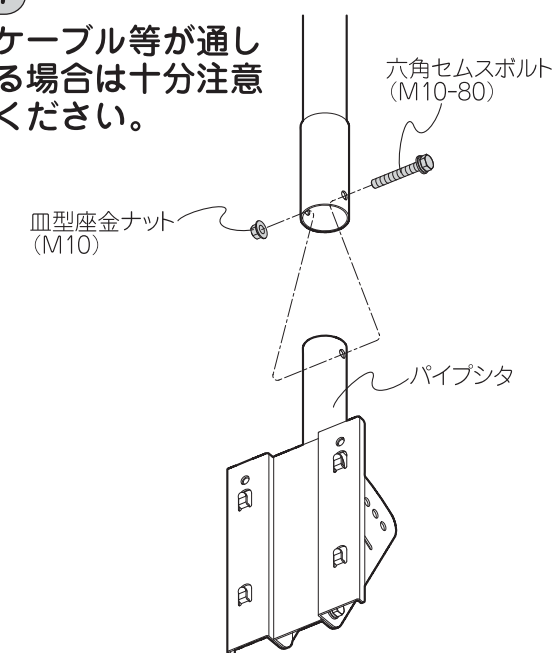


4. パイプシタの取り付け

- 天井金具にパイプシタを、六角セムスボルト(M10-80)と皿型座金ナット(M10)でしっかりと固定してください。

お願い

配線ケーブル等が通してある場合は十分注意してください。



5. チルトベースにフレームの取り付け

- チルトベースのフック4ヶ所に、フレームの長穴を引っ掛けます。

お願い

- フレームが金具に確実に引っ掛かっている事を確認のうえ、フレームから手を放してください。
- 六角セムスボルト(M10-20)2本でフレームをしっかりと固定してください。

