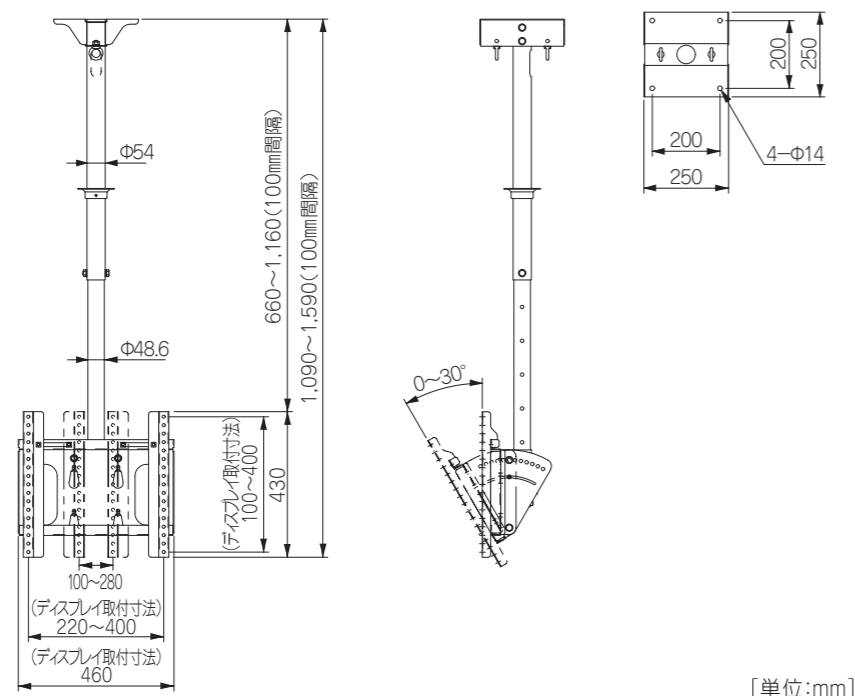




## ■外形寸法図

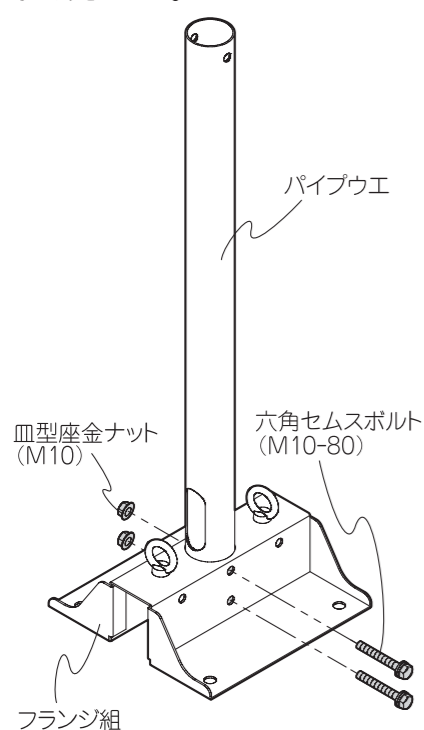


[単位:mm]

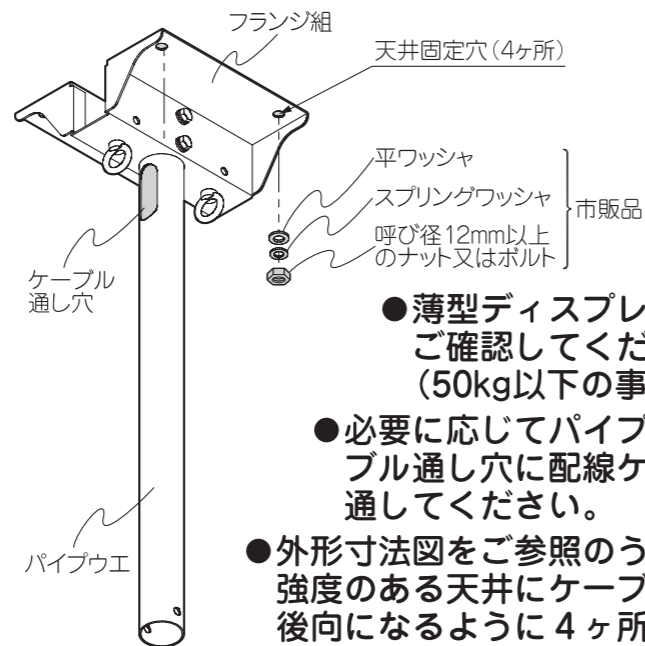
## ■据付工事手順

### 1. フランジ組とパイプウエの組立

- 下図のようにフランジ組にパイプウエを差し込み、六角セムスボルト (M10-80) と皿型座金ナット (M10) 各2個でしっかりと固定してください。



### 2. 天井へのフランジ組の取り付け



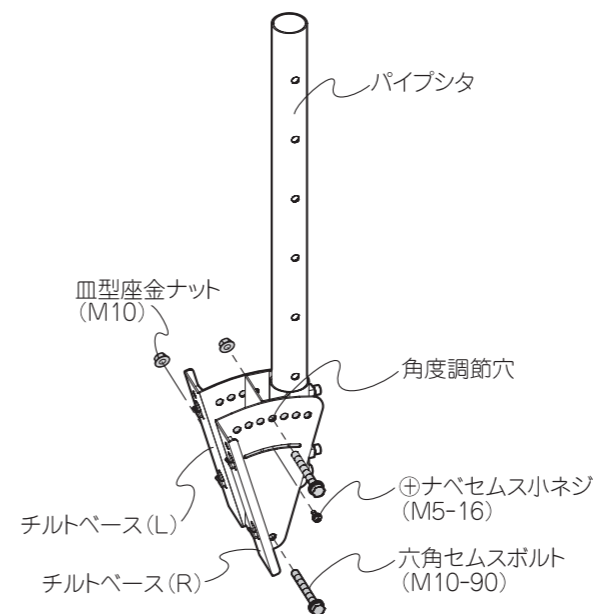
- 薄型ディスプレイの質量をご確認ください。(50kg以下の事)
- 必要に応じてパイプウエのケーブル通し穴に配線ケーブル等を通してください。
- 外形寸法図をご参照のうえ、十分な強度のある天井にケーブル通し穴が後向になるように4ヶ所取り付けてください。強度が不足する場合は、十分な補強を行ってください。

#### お願い

天井への固定は、天井構造材に合った市販品の「呼び径12mm以上」のねじをご使用し、平ワッシャ、スプリングワッシャ、ナットで確実に取り付けてください。天井がコンクリートなどの場合は、穴位置を決めて、「呼び径12mm以上」のアンカーを埋め込んでください。  
※天面からのボルトの飛び出し量は、20mm以上にしてください。

## 3. パイプシタとチルトベースの組立

- パイプシタとチルトベース (L) (R) を、お好みの角度に合わせて、六角セムスボルト (M10-90) と皿型座金ナット (M10) 各2個でしっかりと固定してください。落下防止用の⊕ナベセムス小ネジ (M5-16) 2個もしっかりと固定してください。

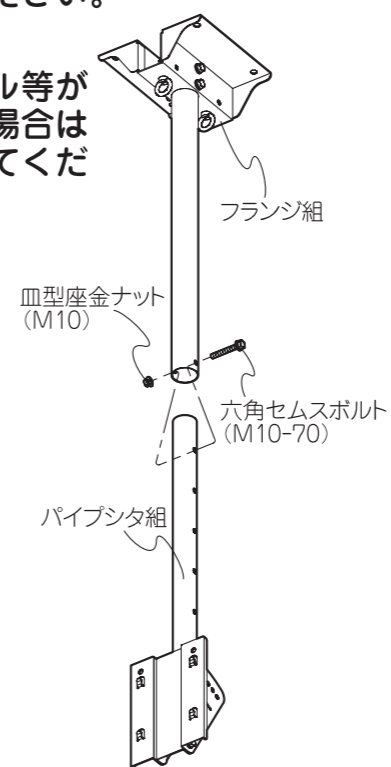


## 5. パイプシタ組の取り付け

- 天井に取り付け済みのフランジ組に、パイプシタ組を、お好みの高さに合わせて、六角セムスボルト (M10-70) と皿型座金ナット (M10) でしっかりと固定してください。

#### お願い

配線ケーブル等が通してある場合は十分注意してください。

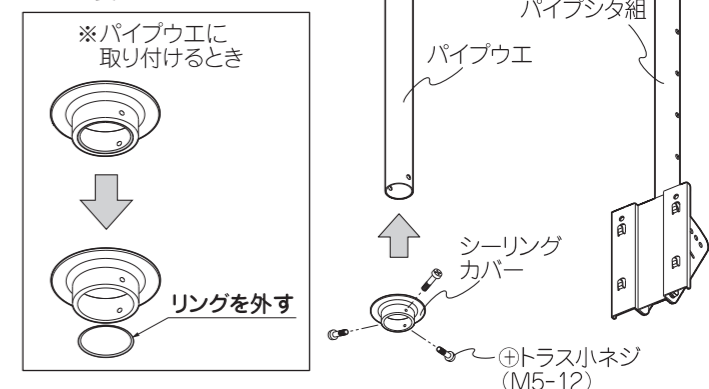


## 4. シーリングカバーの取り付け

- 必要に応じて天井面にシーリングカバーを取り付けてください。
- パイプウエ・パイプシタ組にシーリングカバーを通し、⊕トラス小ネジ (M5-12) 3本でしっかりと固定してください。
- パイプウエに取り付ける場合は、下図のように中のリングを取り外してください。

#### お願い

電動工具は使用しないでください。締めすぎるとタップが壊れてしまいます。



## 6. チルトベースにフレームの取り付け

- チルトベースのフック4ヶ所に、フレームの長穴を引っ掛けます。

#### お願い

フレームが金具に確実に引っ掛かっている事を確認のうえ、フレームから手を放してください。

- 六角セムスボルト (M10-20) 2本でフレームをしっかりと固定してください。

