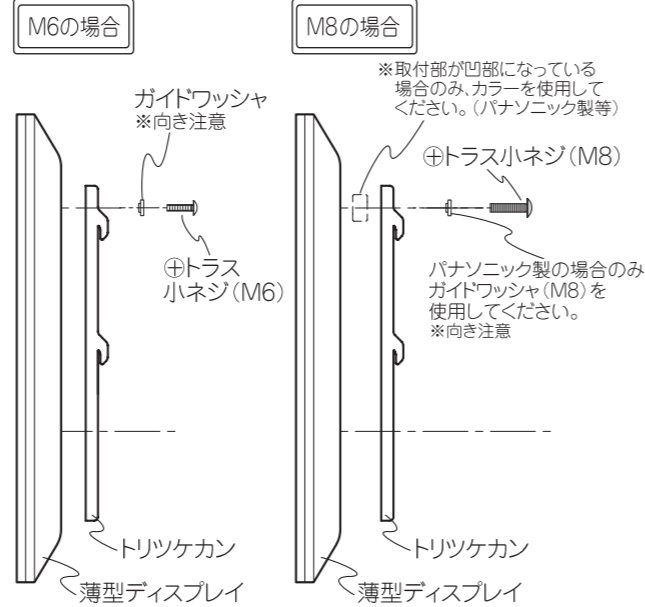


7. 薄型ディスプレイにトリツケカンを取り付け

- 薄型ディスプレイに付属のスタンド・ネジ等が取り付けられている場合は、薄型ディスプレイ本体の説明書に従い、取り外してください。

お願い
取付部横方向のピッチによりトリツケカンの取付方向がありますので、事前にご確認してください。取付方向は外形寸法図を参照してください。



- お願い**
薄型ディスプレイが傷つかないように、クッション等を敷いて保護してください。

取付手順

- 各メーカーにより、薄型ディスプレイに取り付けるネジサイズが異なりますので、下記《取付ネジ一覧表》をご参照ください。
- 薄型ディスプレイに、トリツケカンを右図の取り付け方に従い、取付ネジで取り付けてください。

《取付ネジ一覧表》

ネジサイズ	⊕トラス小ネジ (M8-35) 4本	⊕トラス小ネジ (M8-18) 4本	⊕トラス小ネジ (M6-25) 4本	⊕トラス小ネジ (M6-15) 6本
-------	--------------------	--------------------	--------------------	--------------------

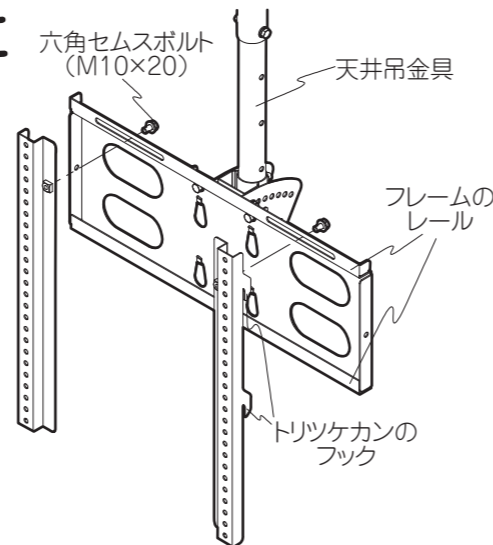
※ご使用しないネジは不要になります。
※上記にない場合は、適正なネジを選定し取り付けてください。

8. 薄型ディスプレイを天井吊金具に取り付け

- トリツケカンのフックをフレームのレールに引っ掛けてください。

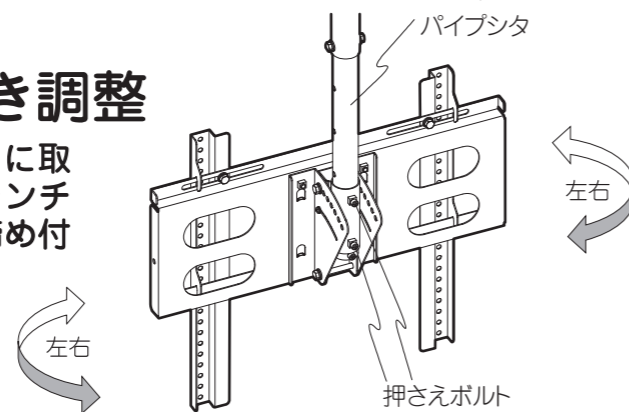
- お願い**
薄型ディスプレイは必ず2人以上で運んでください。パネル等に必要以上に力を加えないでください。破損する恐れがあります。トリツケカンが確実に引っ掛かっていることを確認のうえ、薄型ディスプレイから手を放してください。

- 六角セムスポルト(M10-20)2本でトリツケカンをしっかりと固定してください。



9. 薄型ディスプレイの向き調整

- 左右に角度調整をする場合は、パイプシタに取り付けてある、押さえボルト2本を六角レンチでゆるめ、お好みの角度に合わせ、再度締め付けてください。



日晴金属株式会社

大阪事業所 大阪市東住吉区矢田1丁目18番6号
〒546-0023 TEL.06-6696-2222
<https://www.nisseikinzoku.co.jp>

- この製品にお気付きの点がありましたら、外箱側面の製品番号もお知らせください。

自然保護のため、この説明書はリサイクルペーパーを使用しています。

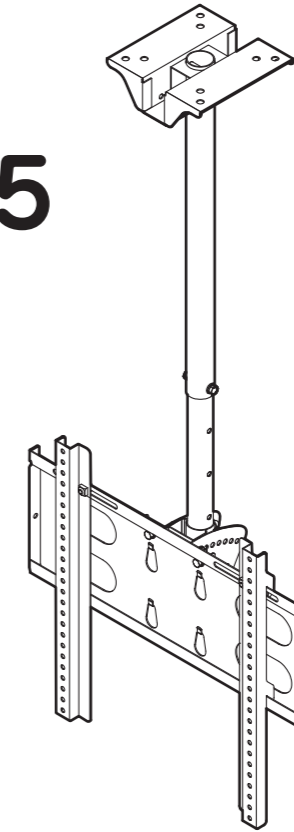
04-23

据付説明書

薄型ディスプレイ天井吊金具

型式 **FA-CF-85**

FA009960A-0 **フィット アングル FIT ANGLE®**



- この据付説明書をよくお読みのうえ、正しくお使いください。
- 据付工事完了後、必要な時にお読みいただけるよう、大切に保管してください。

■安全上のご注意

必ずお守りください

- ご使用前に必ず次のご注意をよくお読みの上、安全に正しくお使いください。
- 表示内容を無視して誤った使い方をしたときに生じる危害や物的損害の程度を、次の表示で区分し、説明しています。

警告 この表示の欄は、「死亡または重傷を負うことが想定される危害の程度」です。

安全のため特に注意してください

警告

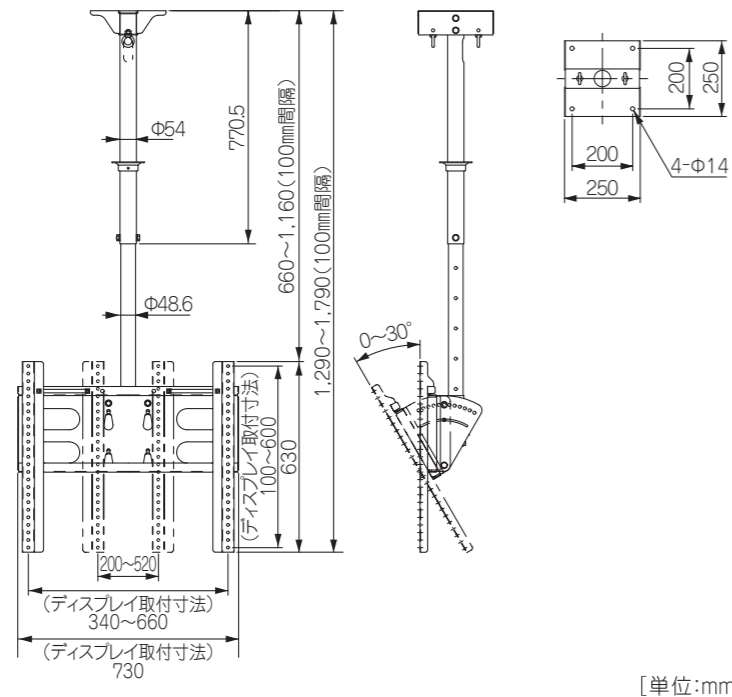
- 取り付け方法、取り付け方向は、この説明書に従って施工してください。落下によるケガや破損の原因となります。
- 取り付け工事は、確実な作業が必要ですので、販売店や工事店にご相談ください。
- 取り付けの際には、金具等に指などをはさまないようにご注意ください。
- 取り付ける天井は十分な強度があることを確認してください。(天井に補強材の入っている部分に取り付けてください)
- 取り付け金具には他の荷重をかけないでください。落下によるケガや破損の原因となります。
- 取り付け部品の改造・変更は行わないでください。落下によるケガや破損の原因となります。

■構成部品

確認してください

■フランジ組 ……1個 	■パイプウエ …1個 	■パイプシタ …1個 	■チルトベース (L) ……1個 	■チルトベース (R) ……1個 	■フレーム …1個
■トリツケカン (1) ……1個 	■トリツケカン (2) ……1個 	■シーリングカバー …1個 	■⊕トラス小ネジ (M5-12) …3本 	■組立用袋詰め 六角セムスポルト (M10-90) …2本 〃 (M10-80) …2本 〃 (M10-70) …1本 〃 (M10-20) …4本 ⊕ナベムス小ネジ (M5-16) …2本 皿型座金ナット (M10) …5個 六角レンチ ……1本	■ディスプレイ固定セット袋詰め ※取付ネジ一覧表参照 (7項)

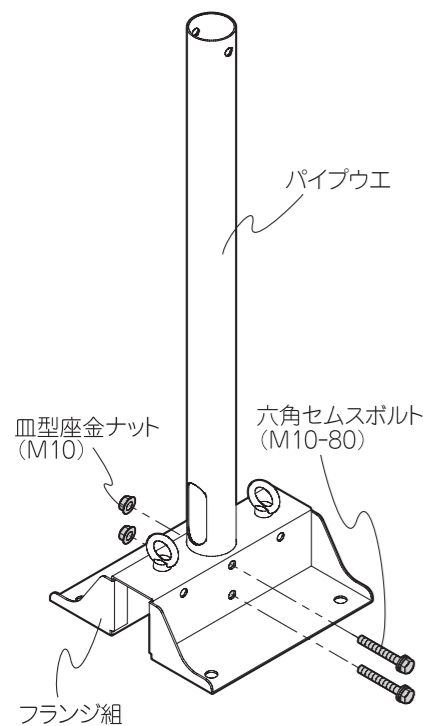
■外形寸法図



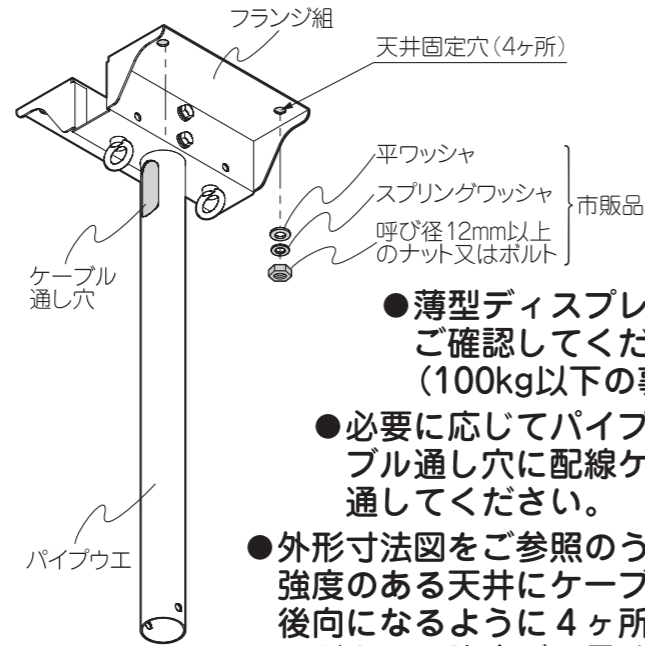
■据付工事手順

1. フランジ組とパイプウエの組立

- 下図のようにフランジ組にパイプウエを差し込み、六角セムスボルト (M10-80) と皿型座金ナット (M10) 各2個でしっかりと固定してください。



2. 天井へのフランジ組の取り付け



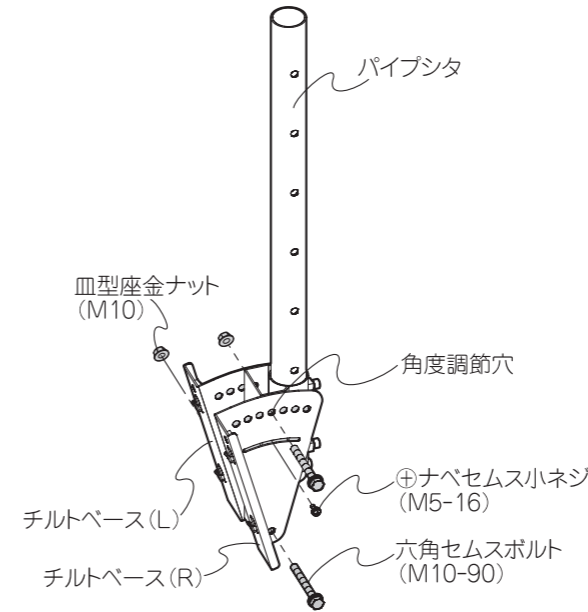
- 薄型ディスプレイの質量をご確認ください。(100kg以下の事)
- 必要に応じてパイプウエのケーブル通し穴に配線ケーブル等を通してください。
- 外形寸法図をご参照のうえ、十分な強度のある天井にケーブル通し穴が後向になるように4ヶ所取り付けてください。強度が不足する場合は、十分な補強を行ってください。

お願い

天井への固定は、天井構造材に合った市販品の「呼び径12mm以上」のねじをご使用し、平ワッシャ、スプリングワッシャ、ナットで確実に取り付けてください。天井がコンクリートなどの場合は、穴位置を決めて、「呼び径12mm以上」のアンカーを埋め込んでください。
※天面からのボルトの飛び出し量は、20mm以上にしてください。

3. パイプシタとチルトベースの組立

- パイプシタとチルトベース (L) (R) を、お好みの角度に合わせて、六角セムスボルト (M10-90) と皿型座金ナット (M10) 各2個でしっかりと固定してください。落下防止用の⊕ナベセムス小ネジ (M5-16) 2個もしっかりと固定してください。

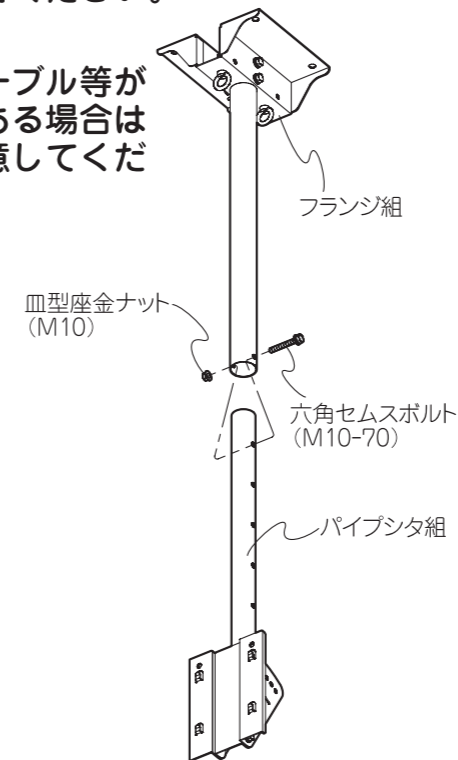


5. パイプシタ組の取り付け

- 天井に取り付け済みのフランジ組に、パイプシタ組を、お好みの高さに合わせて、六角セムスボルト (M10-70) と皿型座金ナット (M10) でしっかりと固定してください。

お願い

配線ケーブル等が通してある場合は十分注意してください。

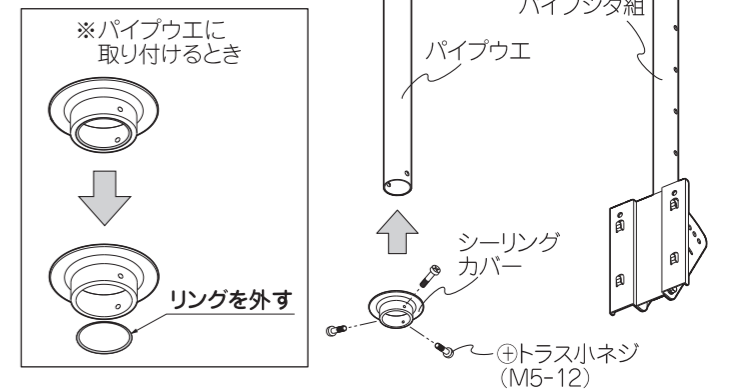


4. シーリングカバーの取り付け

- 必要に応じて天井面にシーリングカバーを取り付けてください。
- パイプウエ・パイプシタ組にシーリングカバーを通し、⊕トラス小ネジ (M5-12) 3本でしっかりと固定してください。
- パイプウエに取り付ける場合は、下図のように中のリングを取り外してください。

お願い

電動工具は使用しないでください。締めすぎるとタップが壊れてしまいます。



6. チルトベースにフレームの取り付け

- チルトベースのフック4ヶ所に、フレームの長穴を引っ掛けます。

お願い

フレームが金具に確実に引っ掛かっている事を確認のうえ、フレームから手を放してください。

- 六角セムスボルト (M10-20) 2本でフレームをしっかりと固定してください。

