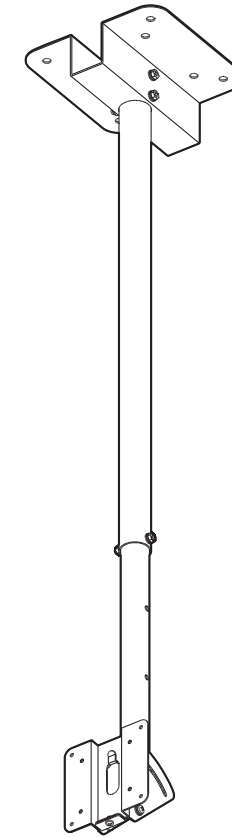


## 据付説明書

液晶ディスプレイ天井吊金具  
(フランジタイプ)

## 型式 FA-CF-V



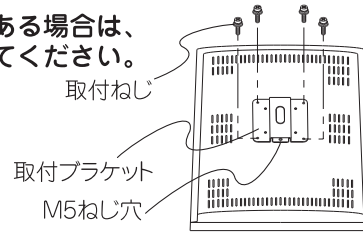
- 必要に応じて天井面にシーリングカバーを取り付けてください。パイプウエ・パイプ組にシーリングカバーを通し、⊕トラス小ネジ(M5-10)3本でしっかり固定してください。パイプウエに取り付ける場合は、図のように中のリングを取り外してください。

## お願い

- 電動工具は使用しないでください。締めすぎるとタップが壊れてしまいます。
- お好みの高さに合わせて、パイプ組とパイプ上の穴を合わせて、六角セムスボルト(M6-50)と皿型座金ナット(M6)で組み立てます。

## 3. 液晶ディスプレイに取付ブラケットを取り付け

- 液晶ディスプレイに付属のスタンドが取り付けられている場合は、液晶ディスプレイ本体の説明書に従い、取り外してください。
- 液晶ディスプレイに取付ブラケットを取付ねじ(M4-12)4本でしっかり取り付けしてください。  
※この時、M5ねじ穴が液晶ディスプレイの下側になるようにしてください。



## お願い

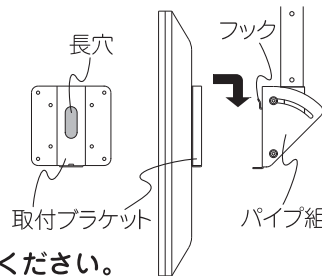
液晶ディスプレイが傷つかないように、クッション等を敷いて保護してください。

## 4. 液晶ディスプレイのパイプ組への取り付け

- パイプ組のフック1ヶ所に、取付ブラケットの長穴1ヶ所を引っ掛けます。

## お願い

取付ブラケットがパイプ組に確実に引っ掛かっていることを確認のうえ、液晶ディスプレイから手を放してください。



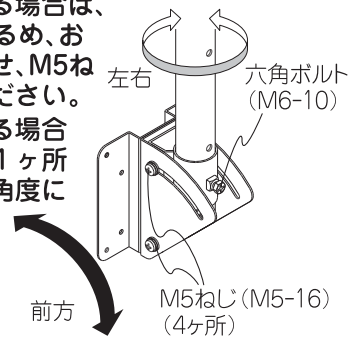
## 5. 金具の固定

- 落下防止のため、取付ブラケット下部の穴1ヶ所に、固定用赤ねじ(M5-8)でしっかりと固定してください。



## 6. 液晶ディスプレイの角度可変

- 前後角度可変をする場合は、M5ねじ4ヶ所をゆるめ、お好みの角度に合わせて、M5ねじを締め付けてください。
- 左右角度可変をする場合は、六角ボルトを1ヶ所ゆるめ、お好みの角度に合わせて、六角ボルトを締め付けてください。



●この製品にお気付きの点がありましたら、外箱側面の製品番号もお知らせください。

自然保護のため、この説明書はリサイクルペーパーを使用しています。

- この据付説明書をよくお読みのうえ、正しくお使いください。
- 据付工事完了後、必要な時にお読みいただけるよう、大切に保管してください。

日晴金属株式会社

大阪事業所 大阪市東住吉区矢田1丁目18番6号  
〒546-0023 TEL.06-6696-2222

http://www.nisseikinzoku.co.jp

# ■安全上のご注意 必ずお守りください

- ご使用前に必ず次のご注意をよくお読みの上、安全に正しくお使いください。
- 表示内容を無視して誤った使い方をしたときに生じる危害や物的損害の程度を、次の表示で区分し、説明しています。

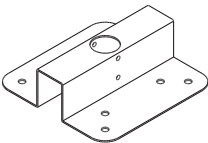
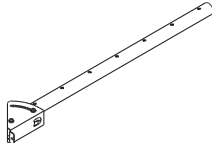
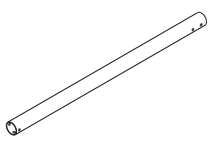
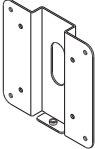
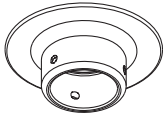






**警告** この表示の欄は、「死亡または重傷を負うことが想定される危害の程度」です。

## 安全のため特に注意してください

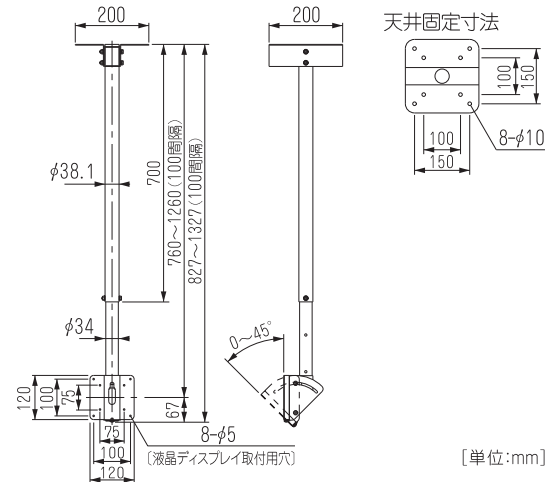
### 警告

- 取り付け方法、取り付け方向は、この説明書に従って施工してください。落下によるケガや破損の原因となります。
- 取り付け工事は、確実な作業が必要ですので、販売店や工事店にご相談ください。
- 取り付けの際には、金具等に指などをはさまないようにご注意ください。
- 取り付ける天井は十分な強度があることを確認してください。(天井に補強材の入っている部分に取り付けてください)
- 取り付け金具には他の荷重をかけないでください。落下によるケガや破損の原因となります。
- 取り付け部品の改造・変更は行わないでください。落下によるケガや破損の原因となります。

# ■構成部品 確認してください

<b>■フランジ組……1個</b> 	<b>■パイプ組……1個</b> 	<b>■パイプ上……1個</b> 
<b>■取付ブラケット組…1個</b> 	<b>■シーリングカバー…1個</b> 	<b>■六角セムスボルト (M6-60) ……2本</b> 
<b>■六角セムスボルト (M6-50) ……1本</b> 	<b>■皿型座金ナット (M6) ……3個</b> 	<b>■取付ねじ (M4-12) ……4本</b> 
<b>■固定用赤ねじ (M5-8) ……1本</b> 	<b>■⊕トラス小ネジ (M5-10) ……3本</b> 	

# ■外形寸法図



# ■据付工事手順

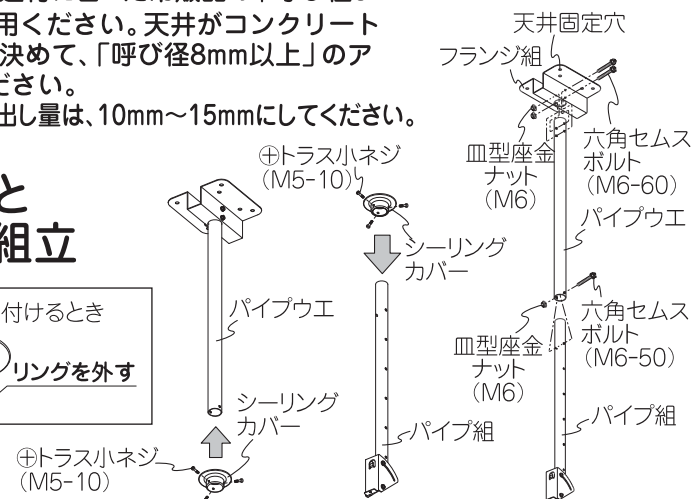
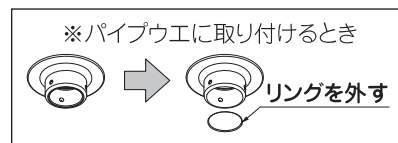
## 1. 天井へのフランジ組の取り付け

- 液晶ディスプレイの質量をご確認してください。(10kg以下の事)
- 外形寸法図をご参照のうえ、十分な強度のある天井に4ヶ所以上で取り付けてください。強度が不足する場合は十分な補強を行ってください。

### お願い

天井への固定は、天井構造材に合った市販品の「呼び径8mm以上」のねじをご使用ください。天井がコンクリートなどの場合は、穴位置を決めて、「呼び径8mm以上」のアンカーを埋め込んでください。  
 ※天面からのボルトの飛び出し量は、10mm~15mmにしてください。

## 2. フランジ組とパイプ組の組立



- 天井に取り付け済みのフランジ組に、パイプウエを六角セムスボルト (M6-60) と皿型座金ナット (M6) で組み立てます。