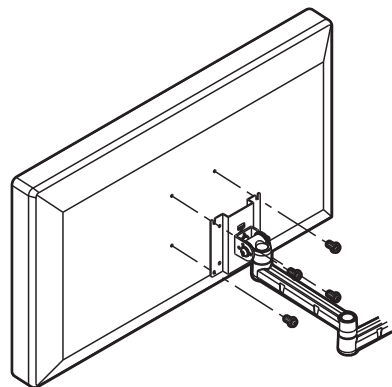


3. 液晶ディスプレイへの金具の取り付け

- 液晶ディスプレイに付属のスタンド・ネジ等が取り付けられている場合は、液晶ディスプレイ本体の説明書に従い、取り外してください。
- 液晶ディスプレイに壁掛金具を取付ネジ(M4×12) 4本でしっかり取り付けしてください。

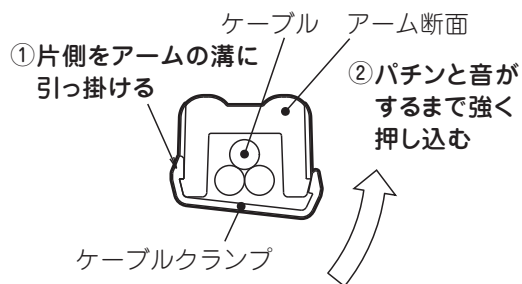
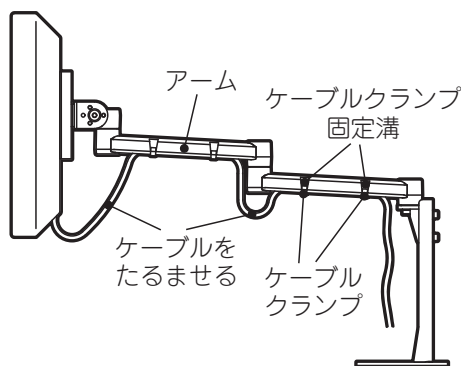


お願い

液晶ディスプレイが傷つかないように、クッション等を敷いて保護してください。ネジの長さが合わない場合は、液晶ディスプレイの説明書に記載されている推奨するネジを必ずご使用ください。

4. ケーブル配線

- 配線する際は、アームを伸ばした状態でケーブルをたるませて配線してください。
- ケーブルは、アーム下側の空間に収納し、ケーブルクランプで固定してください。ケーブルクランプは片側をアーム側面の溝に引っ掛けた状態でパチンと音がするまで、強く押し込んでください。
- 配線後、ケーブルクランプが確実に固定されていることを確認してください。



お願い

ケーブルがアーム下側の空間に納まらない場合は、ケーブルクランプで固定はできません。市販の結束バンドで固定してください。

注意

ケーブルクランプを外す場合は⊖ドライバーなどで金具が傷つかないように外してください。素手ではずすと爪が割れるなど、怪我の原因になります。

●この製品にお気付きの点がありましたら、外箱側面の製品番号もお知らせください。

自然保護のため、この説明書はリサイクルペーパーを使用しています。

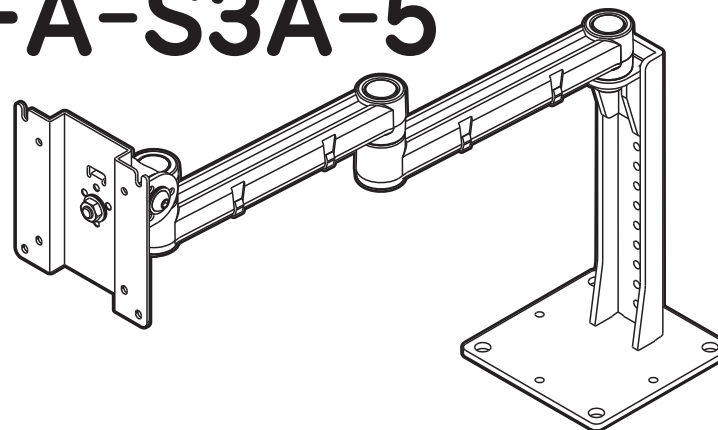
日晴金属株式会社

本社 大阪市住吉区我孫子1丁目2番10号
 〒558-0014 TEL.06-6696-2222
<http://www.nisseikinzoku.co.jp>

据付説明書

液晶ディスプレイ据付金具
 アームスタンド(ベースタイプ)

型式 **FA-S3A-5**



- この据付説明書をよくお読みのうえ、正しくお使いください。
- 据付工事完了後、必要な時にお読みいただけるよう、大切に保管してください。

安全上のご注意 必ずお守りください

- ご使用の前に必ず次のご注意をよくお読みの上、安全に正しくお使いください。
- 表示内容を無視して誤った使い方をしたときに生じる危害や物的損害の程度を次の表示で説明しています。

警告 「死亡や重傷を負う恐れがある内容」です。



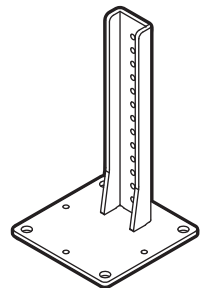



安全のため特に注意してください

警告

- 取り付け方法、取り付け方向は、この説明書に従って施工してください。落下によるケガや破損の原因となります。
- 取り付け工事は、確実な作業が必要ですので、販売店や工事店にご相談ください。
- 取り付けの際には、金具等に指などはさまないようにご注意ください。
- 取り付けの際には、サイドボードやテレビラックに傾斜や段差がないことを確認してください。(不安定な場所に設置しないでください。)
- 取り付け金具には他の荷重をかけないでください。落下によるケガや破損の原因となります。
- 取り付け部品の改造・変更は行わないでください。落下によるケガや破損の原因となります。

構成部品

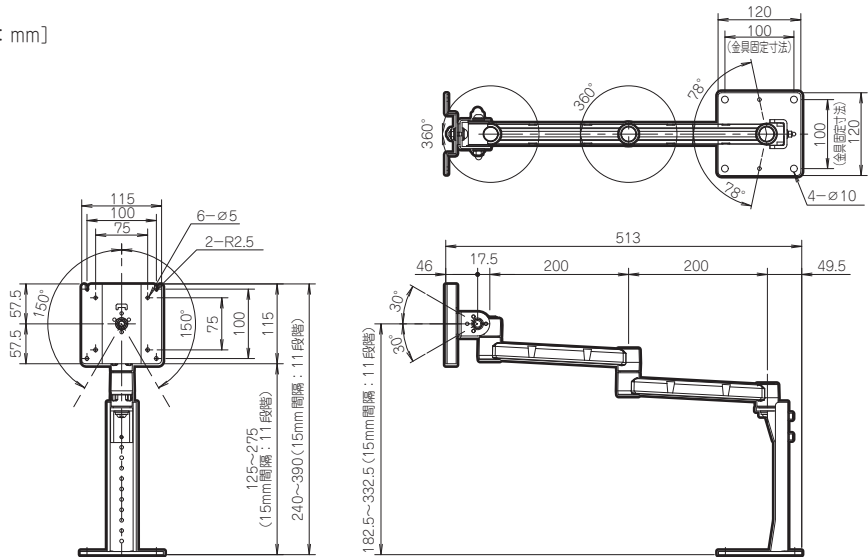
確認してください

<p>■アーム ……1個</p>  <p>※包装時は折りたたまれています。設置時に図の様に伸ばしてからご使用ください。</p>	<p>■取付ネジ (M4×12) ……4本</p> 
<p>■ベース ……1個</p> 	<p>■固定ネジ (M5×16) ……2本</p>  <p>■ケーブルクランプ…4個</p>  <p>■六角レンチ ……1本※</p> 

●上記員数は1セットの員数です。1ケースに4セット包装されています。
 ※六角レンチは4セットに1本包装されています。

外形寸法図

[単位: mm]



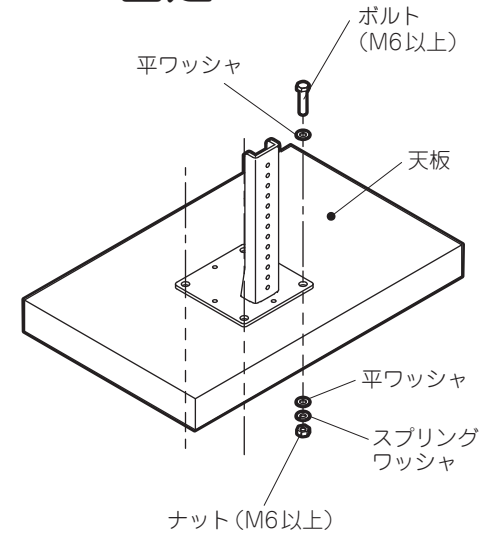
据付工事手順

1. 据付前の確認及びベースの固定

- 液晶ディスプレイの質量を確認してください。(5kg以下のこと)
- サイドボード・テレビラック等の設置場所に十分な強度があるか必ず確認してください。
- 外形寸法図を参照し、ベース部分を固定してください。固定はベースと天板を挟むようにボルト・ナット (M6以上) でしっかりと固定してください。必要に応じて、天板に下穴処理等を行ってください。

お願い

天板に固定する際は、アームの可動範囲を考慮して、設置する向きに注意してください。



2. アームの取り付け

- アーム部分をベースに取り付けます。ご使用になる高さ調整し、付属の六角レンチで固定ネジ (M5×16) を締め付けて固定してください。

