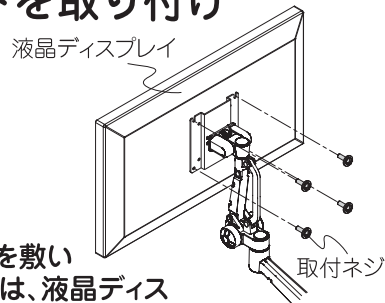


2. 液晶ディスプレイにスタンドを取り付け

- 液晶ディスプレイに付属のスタンド・ネジ等が取り付けられている場合は、液晶ディスプレイ本体の説明書に従い、取り外してください。
- 液晶ディスプレイにスタンドを取付ネジ(M4-12)4本でしっかり取り付けしてください。

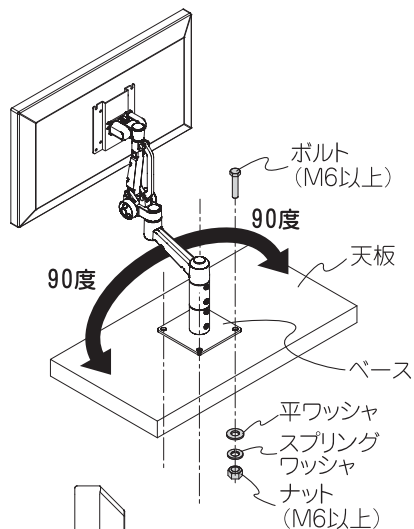


お願い

液晶ディスプレイが傷つかないように、クッション等を敷いて保護してください。ネジの長さが合わない場合は、液晶ディスプレイの説明書に記載されている推奨するネジを必ずご使用ください。

3. ベースの固定

- サイドボード・テレビラック等の天板の強度が十分にあるか必ず確認してください。
- 外形寸法図を参照し、天板に下穴処理等を必要に応じて行ってください。固定は、ベースと天板を挟むようにボルト(M6以上)・ナットでしっかり固定してください。



お願い

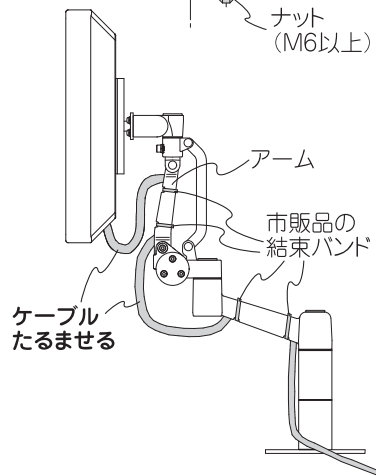
天板に固定する際は、アームの可動範囲の向きに注意してください。

4. ケーブルの配線

- 配線する際は、アームを立ち上げた状態でケーブルをたるませて配線してください。
- ケーブルは、アーム下側の溝に入れて、アームの切り込みに市販品の結束バンドを引っ掛けて固定してください。

お願い

ケーブルが溝に入らない場合は、アームに添わせて配線してください。配線する際は、ケーブルに十分なたるみをつけて、負荷がかからないようにしてください。



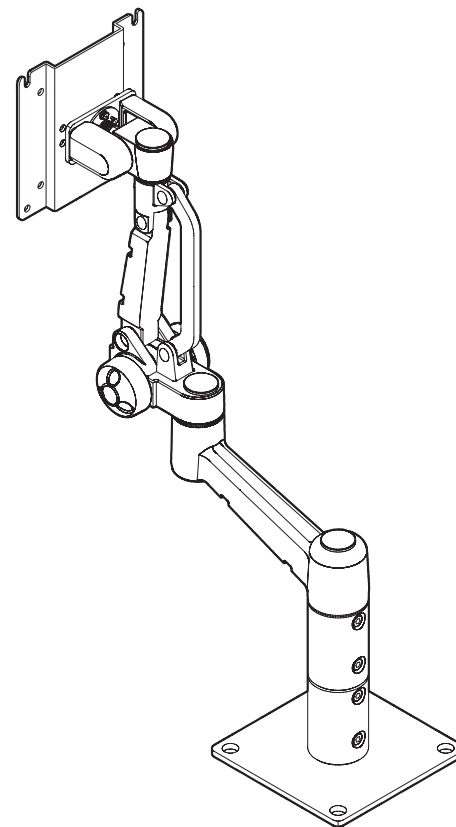
据付説明書

フィット アングル
FIT ANGLE®

液晶ディスプレイ据付金具
アームスタンド(ベースタイプ)

FA003160A-2

型式 **FA-S3A-6**



- この据付説明書をよくお読みのうえ、正しくお使いください。
- 据付工事完了後、必要な時にお読みいただけるよう、大切に保管してください。

日晴金属株式会社

大阪事業所 大阪市東住吉区矢田1丁目18番6号
〒546-0023 TEL.06-6696-2222

<http://www.nisseikinzoku.co.jp>

●この製品にお気付きの点がありましたら、外箱側面の製品番号もお知らせください。

自然保護のため、この説明書はリサイクルペーパーを使用しています。

■安全上のご注意 必ずお守りください

- ご使用前に必ず次のご注意をよくお読みの上、安全に正しくお使いください。
- 表示内容を無視して誤った使い方をしたときに生じる危害や物的損害の程度を、次の表示で区分し、説明しています。

警告 この表示の欄は、「死亡または重傷を負うことが想定される危害の程度」です。

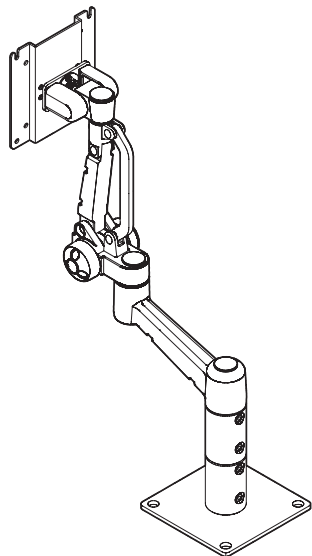
安全のため特に注意してください

警告

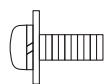
- 取り付け方法、取り付け方向は、この説明書に従って施工してください。落下によるケガや破損の原因となります。
- 取り付け工事は、確実な作業が必要ですので、販売店や工事店にご相談ください。
- 取り付けの際には、金具等に指などをはさまないようにご注意ください。
- 取り付けの際には、サイドボードやテレビラックに傾斜や段差がないことを確認してください。(不安定な場所に設置しないでください。)
- 取り付け金具には他の荷重をかけないでください。落下によるケガや破損の原因となります。
- 取り付け部品の改造・変更は行わないでください。落下によるケガや破損の原因となります。

■構成部品 確認してください

■スタンド
……1個



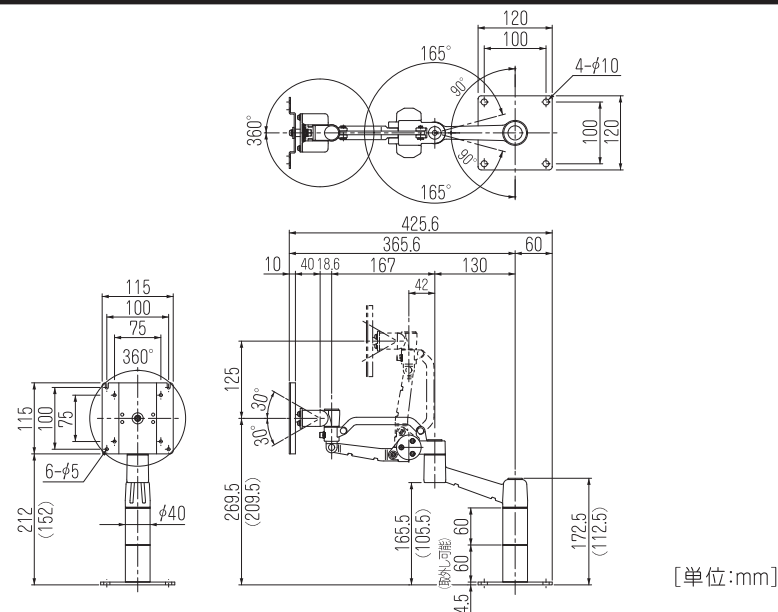
■取付ネジ(M4-12)
……4個



■六角レンチ……1個



■外形寸法図



■据付工事手順

1. 据付前の確認と組立

- 液晶ディスプレイの質量をご確認ください。(6kg以下の事)
- 外形寸法図を参照し、据付高さが高い場合は六角レンチを使ってM5ネジを2ヶ所ゆるめて、アダプターを取り外し再度組み立ててください。

お願い

アダプターは大切に保管しておいてください。

